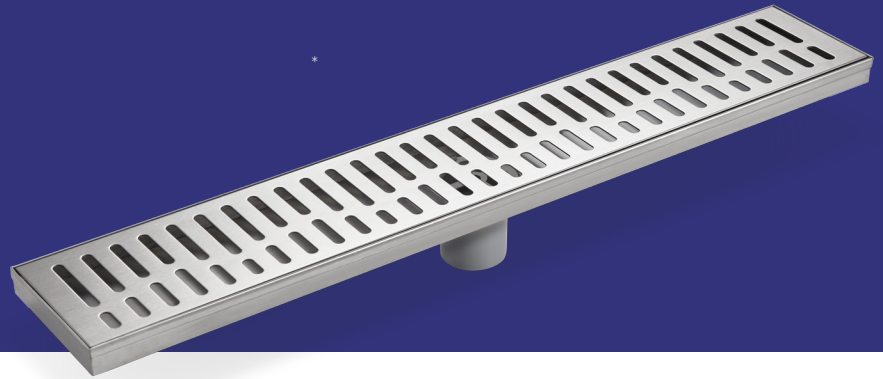


REJILLA DE PISO

Rectangular en acero inoxidable de 60cm. Ref. 937740001

- Tapa con diseño moderno y elegante.
- Rejilla con trampa anti-olores y anti-insectos.
- Alta capacidad de evacuación de agua.



CARACTERÍSTICAS GENERALES

Material	Acero Inoxidable
Acabado	Mate
Dimensiones Generales (H x W x L)	76 x 104 x 600 mm. 3 x 4,1 x 23,6 pulg.
Peso Neto aprox.	1,26 kg. - 2,77 lb.

CAPACIDAD DE FUNCIONAMIENTO

Capacidad de flujo	> 27 L/min.
Resistencia a la carga	132,6 kg. / 292,3 lb.

RECUBRIMIENTOS (ACABADOS)

- Resistente a la corrosión, pelado y decoloración por agua.
- Recubrimiento no tóxico.
- Producto para uso doméstico.



SERVICIO
POST VENTA



CORONA Y GRIVAL
COMPATIBLES



AÑOS DE
GARANTÍA

CUIDADOS Y LIMPIEZA

Este producto está diseñado para minimizar la limpieza y el mantenimiento. Retire la tapa, la rejilla y el dispositivo anti-olores, lave con agua a alta presión. Para una limpieza más profunda use únicamente agua y jabón; para el secado y brillo se debe utilizar un paño limpio, dicha limpieza se recomienda **dos (2) veces** por semana y en zonas costeras a diario por la salinidad del ambiente. Por ningún motivo debe usarse elementos abrasivos, ácidos o disolventes.

Este producto cumple con la normatividad NTC 5302.

LÍNEA DE ATENCIÓN **01 8000 5120 30**

Si usted desea ver nuestra línea completa de productos por favor ingrese a: [corona.co](https://www.corona.co)

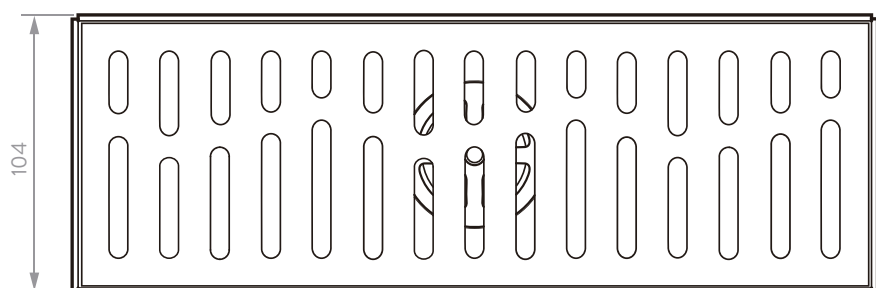
corona

REJILLA DE PISO

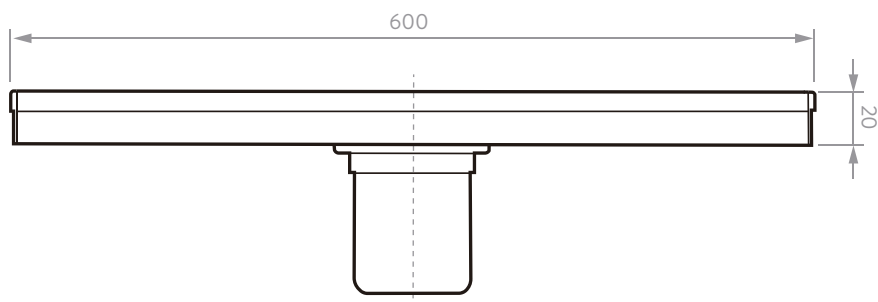
Rectangular en acero inoxidable de 60 cm.

PLANOS TÉCNICOS

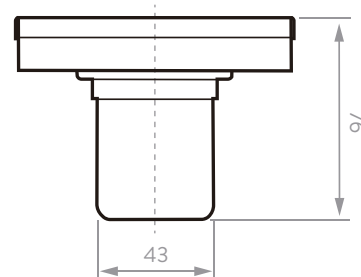
SUPERIOR



FRONTAL



LATERAL



Unidades: mm.

Estas dimensiones son nominales y están sujetas a cambios sin previo aviso. Para la fabricación de este producto se utilizan materiales, equipos, y tecnología de última generación que permiten ofrecer accesorios con los más altos estándares de calidad.