

# ASIENTO AQUAPRO ALONGADO

Ref. 94908A001

El asiento Aquapro es fabricado con materiales de alta calidad, que se adapta a tú sanitario de perfil alargado Corona, su sistema de instalación permite ajustarse a la forma del aro del sanitario, garantizando su compatibilidad con otras referencias.

- Recomendado para: Sanitarios Aquapro Al
- Sistema de fácil instalación.
- Sistema de cierre suave



## INFORMACIÓN TÉCNICA

Material: Polipropileno

Acabado: Acabado brillante

Peso Neto: 1.1 kg

Peso Bruto: 1.4 kg

Dimensiones generales producto:

(H x W x L): 46.4 cm x 35.7 cm x 5.8 cm

Capacidad de funcionamiento

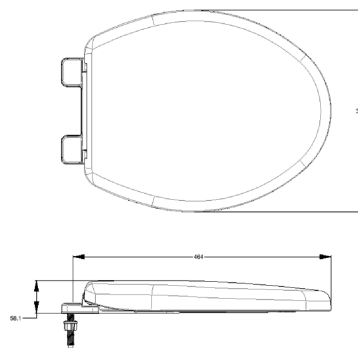
Temperatura máxima de trabajo: 45C

Temperatura mínima de trabajo: 3C

## CUIDADOS Y LIMPIEZA

Haga la limpieza unicamente con jabones suaves o de tocador, No utilice jabones fuertes o ácido muriático, utilice siempre para su limpieza un paño suave.

## PLANOS TÉCNICOS



Unidades: mm.

Estas dimensiones son nominales y están sujetas a cambios sin previo aviso.

## PRESENTACIÓN COMERCIAL

94908A001- Blanco

94971A001- Bone

## REPUESTOS



FÁCIL  
INSTALACIÓN



SERVICIO  
TÉCNICO



AÑOS DE  
GARANTÍA

## LÍNEAS DE ATENCIÓN AL CLIENTE

**Colombia** 018000512030

**Bogotá** 4048884

**Panamá** 507-8000202

**Guatemala** 502-18006240109

**Costa Rica** 506-40014966

**Nicaragua** 505 - 22495521

**El Salvador** 503-22744620

**Honduras** (Tegucigalpa) 504-97670821

**Honduras** (San Pedro Sula) 504-94826710

**México** (Directo) 81-81252000

**México** (LADA sin costo) 0180007051020

Si usted desea ver nuestra línea completa de productos por favor ingrese a: [corona.co](https://www.corona.co)

corona