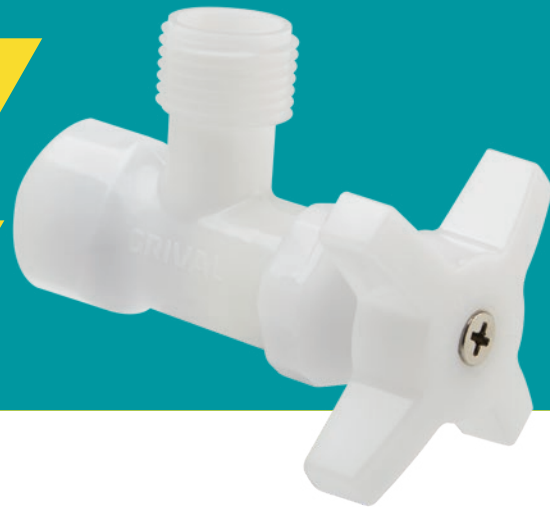


VÁLVULAS & BOMBAS

REGULACION PLÁSTICA

(DE 1/2" SENCILLA) - REF: 957900001

Para la fabricación de este producto se utilizan materiales, equipos y tecnologías de última generación, que permiten ofrecer un artículo con los más altos estándares de calidad.



ESPECIFICACIONES DE PRODUCTO

RECUBRIMIENTOS (ACABADOS)

Resistente a la corrosión, pelado y decoloración por agua.
Recubrimientos no tóxico.
Condición de servicio recomendada, uso doméstico.

PRESIÓN DE SERVICIO

Presión de trabajo manométrica máxima del agua 860 kPa (125 psi).
Presión mínima recomendada 138 kPa (20 psi).

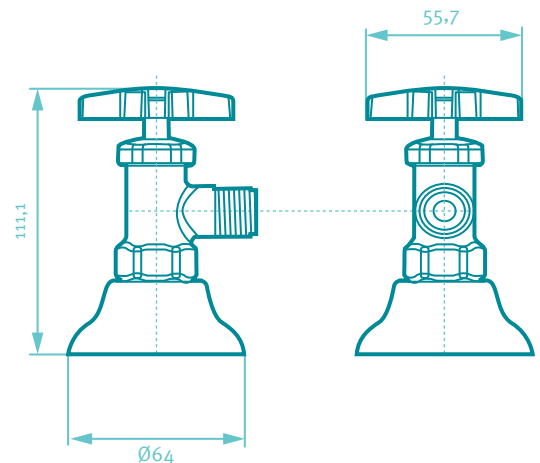
TEMPERATURA DE USO

De 4° C A 66° C (40° F y 150° F).

CAPACIDAD DE FUNCIONAMIENTO

Resistencia de la manija al torque superior a 51 N-m (45 Lb-pulg).
Capacidad de flujo ó caudal, máximo 36 L/min. (9,6gpm) a 138 kPa (20 psi).
Resistencia al torque de roscas metálicas (1/2"), mínimo 61 N-m (45 Lb-pie).
Vida útil del cartucho ó unidad de cierre 2000 ciclos a 138 kPa (20 psi).

PLANOS TÉCNICOS



Estas dimensiones son nominales y están sujetas a cambios sin previo aviso.

SÍMBOLOS DE RESPALDO GRIVAL

CONDICIONES DE FUNCIONAMIENTO

ESTE PRODUCTO CUMPLE CON LOS REQUERIMIENTOS Y ESPECIFICACIONES

EXIGIDOS POR LA NORMA IAPMO IGC 157.

ESTE PRODUCTO ES DE BAJO CONSUMO DE AGUA.

PRODUCTO DISEÑADO PARA UNA FÁCIL INSTALACIÓN.



FÁCIL
INSTALACIÓN



SERVICIO TÉCNICO
01 8000 51 20 30



AHORRO
DE AGUA



REPUESTOS
ORIGINALES GRIVAL



CALIDAD CERTIFICADA
ICOTEC



5
AÑOS
GARANTÍA
GRIVAL

ESTE PRODUCTO CUMPLE CON LOS REQUERIMIENTOS Y ESPECIFICACIONES EXIGIDOS POR LA NORMA NTC1644(A112,18,1M)

Amplia red de técnicos propios y autorizados en todo el país para brindar servicio técnico post-venta.

AMPLIO STOCK DE REPUESTOS GENUINOS

GRIVAL