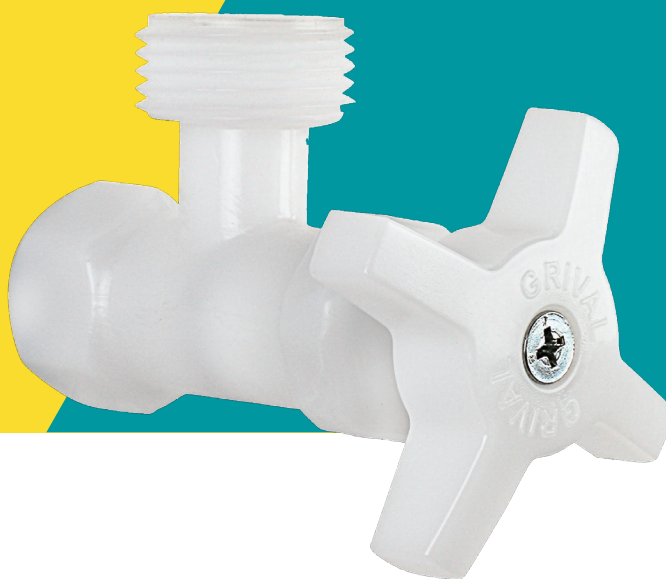


REGULACIÓN PLÁSTICA

(LAVADORA ND) - REF: 967660001

Para la fabricación de este producto se utilizan materiales, equipos y tecnologías de última generación, que permiten ofrecer un artículo con los más altos estándares de calidad.



ESPECIFICACIONES DE PRODUCTO

RECUBRIMIENTOS (ACABADOS)

Resistente a la corrosión, pelado y decoloración por agua.
Recubrimientos no tóxico.
Condición de servicio recomendada, uso doméstico.

PRESIÓN DE SERVICIO

Presión de trabajo manométrica máxima del agua 860kPa (125 psi).
Presión mínima recomendada 138 kPa (20 psi).

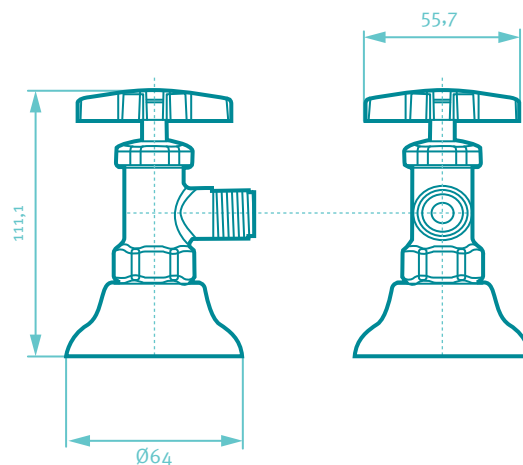
TEMPERATURA DE USO

De 4° C A 66° C (40° F y 150° F).

CAPACIDAD DE FUNCIONAMIENTO

Resistencia de la manija al torque superior a 51 N-m (45 Lb-pulg).
Capacidad de flujo ó caudal, máximo 36 L/min. (9,6gpm)
a 138 kPa (20 psi).
Resistencia al torque de roscas metálicas (1/2"),
mínimo 61 N-m (45 Lb-pie).
Vida útil del cartucho ó unidad de cierre 2000 ciclos a 138 kPa (20 psi).

PLANOS TÉCNICOS



Estas dimensiones son nominales y están sujetas a cambios sin previo aviso.

SÍMBOLOS DE RESPALDO GRIVAL

CONDICIONES DE FUNCIONAMIENTO

ESTE PRODUCTO ES DE BAJO CONSUMO DE AGUA.
PRODUCTO DISEÑADO PARA UNA FÁCIL INSTALACIÓN.



FÁCIL
INSTALACIÓN



SERVICIO TÉCNICO
01 8000 51 20 30



AHORRO
DE AGUA



REPUESTOS
ORIGINALES GRIVAL



ESTE PRODUCTO CUMPLE CON LOS REQUERIMIENTOS Y ESPECIFICACIONES EXIGIDOS
POR LA NORMA NTC1644(A112,18,1M)

Amplia red de técnicos propios y autorizados en todo el país para brindar
servicio técnico post-venta.

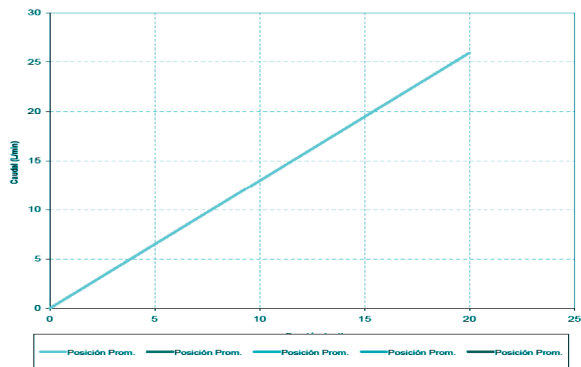
AMPLIO STOCK DE REPUESTOS GENUINOS

GRIVAL

REGULACIÓN PLÁSTICA

(LAVADORA ND) - REF: 967660001

DIAGRAMA DE CAUDAL



CARACTERÍSTICAS GENERALES

967660001
967660007
967663331

VENTAJAS

Unidad de cierre compresión	X	X	X	Elaborado en resina de alta ingeniería, soporta altas presiones y temperatura elevadas.
Cuerpo plástico	X	X	X	Elaborado en resina de alta ingeniería, soporta altas presiones y temperatura elevadas.
Manijas Plásticas, tipo cruceta	X	X	X	Elaborada en resina de alta ingeniería.
Para Lavamanos - lavaplatos	X	X	X	Terminación acople de 3/4".
Empaque	X	X	X	Bolsa que brinda protección al producto.
Caja	X		X	Caja de embalaje que brinda protección al producto.

ACABADO & COLOR

Blanco	X	X	X	Acabado brillante, brinda la apariencia de una porcelana.
--------	---	---	---	-----------------------------------------------------------

INFORMACIÓN SUSCEPTIBLE A CAMBIO SIN PREVIO AVISO.

(Última revisión agosto 2016).

GRIVAL