

MANTENIMIENTO:

1. Cierre el paso del agua en la acometida [4] y en la regulación [1].
2. Desenrosque la manguera [3] de la Regulación [1]; posteriormente desenrosque la Regulación [1] de la acometida [4].
3. Saque manualmente el filtro [5], del interior de la regulación [1], lávelo únicamente con agua y un cepillo suave, revise que la malla se encuentre en buen estado.
4. Revise el estado del empaque [6], asegúrese que no haya cortes, deformaciones u otros defectos, de esto depende su buen funcionamiento, si se encuentra en buen estado proceda con el siguiente paso.
5. Manualmente inserte el filtro [5] en la cavidad del empaque [6], dejando el costado plano hacia el exterior
6. Revise el estado del cartucho cerámico asegúrese que no haya filtraciones, si se encuentra en buen estado proceda con los **PASOS DE INSTALACIÓN**, de lo contrario puede requerir reemplazar el cartucho,
7. Para el cambio del cartucho cerámico, retire el tornillo y posteriormente retire la manija del cuerpo del cartucho, desenrosque el cartucho con una llave expansiva, limpie todas las superficies internas de la regulación y proceda a instalar nuevamente el repuesto del cartucho **40000004085**, instale nuevamente la manija y el tornillo de sujeción y proceda con los **PASOS DE INSTALACIÓN**.

Certificado de Garantía GRIVAL 30 años

La garantía no es válida en caso de mal uso del producto; o instalar la regulación sin la totalidad de componentes mencionados en el instructivo.

LÍNEAS DE ATENCIÓN AL CLIENTE:

Colombia	018000512030	Panamá	507-8000202
Perú	80055161	Guatemala	18006240109
Ecuador	800001065	Nicaragua	18002202304
Costa Rica	506-40014966	salvador	503-2136-8523

pág. 4

grival.com

Válvula de REGULACIÓN 1/2"

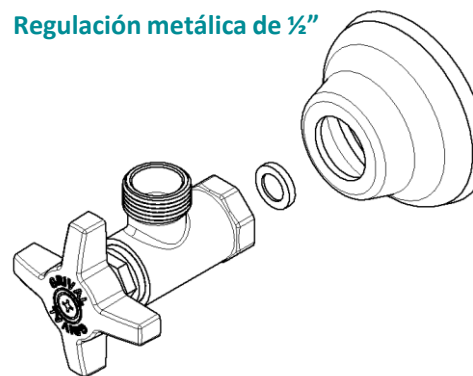
GRIVAL

Metálica satinada

IMPORTANTE:

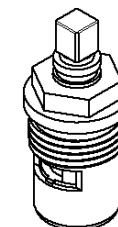
- Antes de instalar la regulación deje correr suficiente agua por la tubería para drenar.
- La regulación incluye un empaque de caucho con filtro incorporado que debe ser instalada para asegurar que no hayan fugas entre el cuerpo de la regulación y la acometida, además para evitar el paso de impurezas y residuos que afecten el cartucho.

Regulación metálica de 1/2"



pág. 1

Cartucho de repuesto
O 39720001 CARTUCHO CERAMICO
90 REG/LLAVE JRD
(Se vende por separado)



grival.com

PASOS DE INSTALACIÓN:

1. Asegúrese que la acometida [4] (tubería salida agua) no tenga filos en la zona frontal o zona de selle,
2. Inserte el escudo [2] alrededor de la acometida [4], ubicándolo contra la pared.
3. Asegúrese que el filtro [5] se encuentra ensamblado dentro de la regulación [1], debe verse la cara plana y la malla según *Vista Posterior Regulación*. La regulación [1] debe ser instalada con el filtro [5] para asegurar un correcto funcionamiento.
4. Use teflón para evitar fugas de agua, Rosque el cuerpo de la regulación [1] manualmente en la acometida [4] luego termine de dar el ajuste con una llave expansiva hasta lograr selle entre la acometida [1] y el empaque filtro [5].
5. Con la regulación [1] en posición cerrada y el paso del agua abierto asegúrese que no haya fugas en la unión entre la acometida [4] y la regulación [1], permita el paso del agua por un minuto y asegúrese que no hayan fugas. En caso de fuga proceda a ajustar la regulación con una llave expansiva.
6. Instale manualmente en la salida de la regulación [1] la manguera Griflex o el conector requerido [3], verifique que quede bien ajustado.
7. Continúe con la instalación de los demás componentes de la grifería; posteriormente abra el suministro de agua, abra el paso en la regulación [1], verifique el buen funcionamiento, que no se presenten fugas. ||



No use pegantes, sellantes, hilazas ni grasas de origen animal o vegetal en las roscas.

DIAGRAMA DE INSTALACION

