

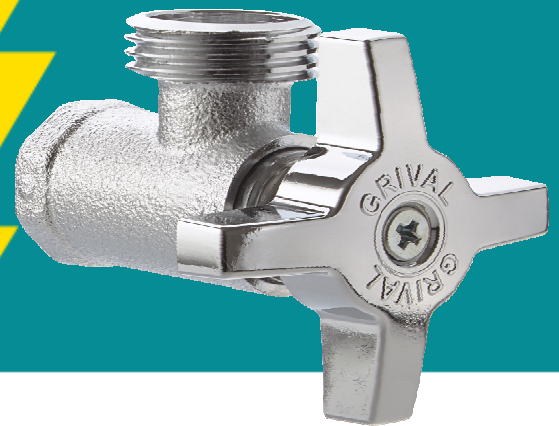
REGULACIONES

REG SATINADA 3/4 LAVADORA

Ref. 967700001/967705551

La regulación metálica satinada viene equipada con un cartucho metálico de pastillas cerámicas lo que permite mantener en el tiempo un suave accionamiento, su recubrimiento de cromo garantiza la resistencia a la corrosión dándole una apariencia excepcional y la manija cruceta permite un fácil agarre desde cualquier ángulo.

- Complemento necesario para la instalación de la lavadora.
- Cuerpo y cartuchos metálicos de gran robustez.
- Incluye filtro que sirve para alargar la vida de sus equipos.
- Escudo plástico cromado que le da una apariencia limpia y bonita en su hogar.



CARACTERISTICAS GENERALES

- Cuerpo en latón forjado lo que da una gran robustez y durabilidad.
- Filtro de malla en acero inoxidable para capturar las impurezas del agua protegiendo y alargando la vida útil del cartucho.
- Recubrimiento en cromo electrolítico resistente a la corrosión.
- Cartucho con pastillas cerámicas para garantizar suavidad en accionamiento.

CAPACIDAD DE FUNCIONAMIENTO

- Temperatura mínima de trabajo: 5 °C / 41 °F
- Temperatura máxima de trabajo: 45 °C / 113°F
- Cumple hasta 250 mil ciclos de uso
- Da hasta 15 lt/min a 60 psi

CUIDADOS Y LIMPIEZA

Cuando requiera realizar una limpieza en la regulación utilice un paño húmedo con un agente limpiador suave, nunca utilice herramientas o materiales abrasivos para la limpieza.

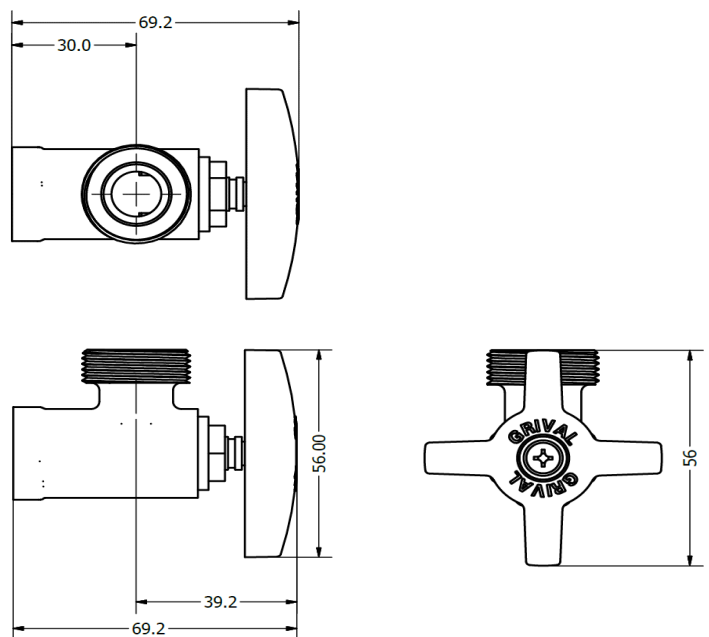
Para limpiar el filtro debe cerrar el paso principal de agua y desmontar la regulación, introduzca el filtro en un chorro de agua a presión para sacar todo el material atrapado, vuelva a colocar el filtro y monte nuevamente la regulación utilizando teflón para garantizar el selle.

NORMAS TECNICAS

Esta válvula cumple con las normas:

- NTC 1744
- ASTM A112,18,1M

PLANOS TECNICOS



Estas dimensiones son nominales y están sujetas a cambios sin previo aviso
Unidades: mm

REPUESTOS

O39720001 -- CARTUCHO CERAM 90 REG/LLAVE JRD



**GARANTÍA
GRIVAL**



**REPUESTOS
ORIGINALES**



**SERVICIO TÉCNICO
01 8000 51 20 30**

Amplia red de técnicos propios y autorizados en todo el país para brindar servicio técnico post-venta
grival.com

GRIVAL