

## LLAVES TERMINALES

# LLAVE JARDIN PESADA SATÍN

Ref. 977920001/97923331/977925551

La llave pesada satín es un producto diseñado para trabajo pesado combinado funcionalidad y durabilidad, esta llave viene con un cartucho de pastillas cerámicas que garantiza la suavidad en la apertura.

- Cuerpo y cartuchos metálicas de gran robustez.
- Consumo de 15 L/min para rapido llenado.
- Se puede retirar la manija para evitar el uso inapropiado.
- Cartuchos cerámicos de apertura y cierre suave, ideal para personas de edad avanzada y niños.



### CARACTERISTICAS GENERALES

- Cuerpo en latón lo que da una gran robustez y durabilidad.
- Recubrimiento en cromo electrolítico resistente a la corrosión.
- Cierre rapido suave de 90 grados.
- Consumo de agua 15 L/min a 60 psi.
- Equipada con direccionador de flujo para concentrar el chorro de agua.

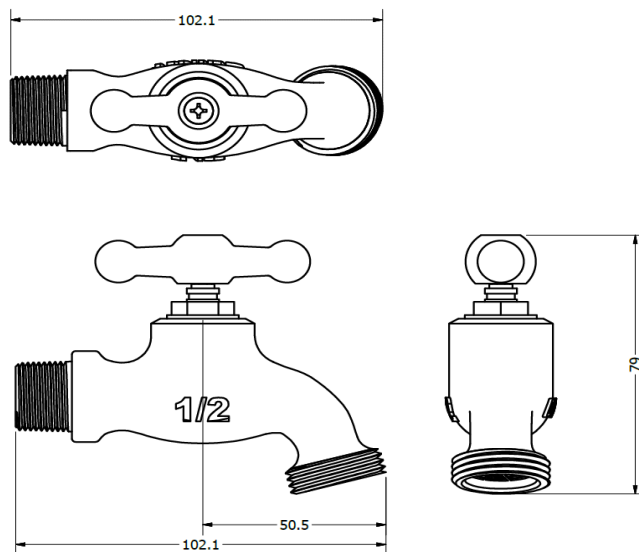
### CAPACIDAD DE FUNCIONAMIENTO

- Temperatura mínima de trabajo: 5 °C / 41 °F
- Temperatura máxima de trabajo: 45 °C / 113 °F
- Cumple hasta 250 mil ciclos de uso
- Da hasta 15 lt/min a 60 psi

### CUIDADOS Y LIMPIEZA

Cuando requiera reemplazar el cartucho en una regulación o llave terminal primero debe cerrar el paso de agua desde la acometida, luego posicione una llave en el hexágono superior del cartucho y proceda a retirar, una vez retire el cartucho deteriorado atornille el nuevo cartucho con la mano y termine apretando con la llave, abra nuevamente la acometida y compruebe el funcionamiento.

### PLANOS TECNICOS



Estas dimensiones son nominales y están sujetas a cambios sin previo aviso  
Unidades: mm

### NORMAS TECNICAS

Esta válvula cumple con las normas:

- NTC 1644
- ASTM A112,18,1M

### REPUESTOS

O39720001 -- CARTUCHO CERAM 90 REG/LLAVE JRD



**GARANTÍA  
GRIVAL**



**REPUESTOS  
ORIGINALES**



**SERVICIO TÉCNICO  
01 8000 51 20 30**

Amplia red de técnicos propios y autorizados en todo el país para brindar servicio técnico post-venta  
grival.com

# GRIVAL