

## LLAVES TERMINALES

# LLAVE JARDIN PESADA CROMO

Ref. 977930001/97933331/977935551

La llave pesada cromo es un producto que combina diseño, funcionalidad y durabilidad, esta llave viene con un cartucho de pastillas cerámicas que garantiza la suavidad en la apertura.

- Cuerpo y cartuchos metálicas de gran robustez.
- Consumo de 15 L/min para rápido llenado.
- Se puede retirar la manija para evitar el uso inapropiado.
- Cartuchos cerámicos de apertura y cierre suave, ideal para personas de edad avanzada y niños.



### CARACTERISTICAS GENERALES

- Cuerpo en latón lo que da una gran robustez y durabilidad.
- Recubrimiento en cromo electrolítico resistente a la corrosión.
- Cierre rápido suave de 90 grados.
- Consumo de agua 15 L/min a 60 psi.
- Equipada con direccionador de flujo para concentrar el chorro de agua.

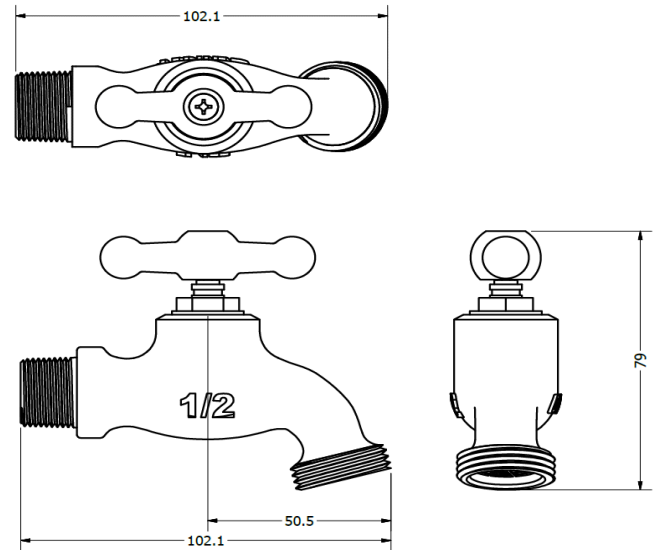
### CAPACIDAD DE FUNCIONAMIENTO

- Temperatura mínima de trabajo: 5 °C / 41 °F
- Temperatura máxima de trabajo: 45 °C / 113 °F
- Cumple hasta 250 mil ciclos de uso
- Da hasta 15 lt/min a 60 psi

### CUIDADOS Y LIMPIEZA

Cuando requiera reemplazar el cartucho en una regulación o llave terminal primero debe cerrar el paso de agua desde la acometida, luego posicione una llave en el hexágono superior del cartucho y proceda a retirar, una vez retire el cartucho deteriorado atornille el nuevo cartucho con la mano y termine apretando con la llave, abra nuevamente la acometida y compruebe el funcionamiento.

### PLANOS TECNICOS



Estas dimensiones son nominales y están sujetas a cambios sin previo aviso  
Unidades: mm

### NORMAS TECNICAS

Esta válvula cumple con las normas:

- NTC 1644
- ASTM A112,18,1M

### REPUESTOS

O39720001 -- CARTUCHO CERAM 90 REG/LLAVE JRD



**30**  
AÑOS  
**GARANTÍA**  
**GRIVAL**



**REPUESTOS**  
**ORIGINALES**



**SERVICIO TÉCNICO**  
**01 8000 51 20 30**

Amplia red de técnicos propios y autorizados en todo el país para brindar servicio técnico post-venta  
grival.com

# GRIVAL