

# LAVAMANOS 8P ARTESA

REF. SUBCJ: AE1040001 / CJ: AE1050001

El lavamanos 8P Marruecos ha sido diseñada para trabajar en perfecta armonía con el espacio; inspirada en las necesidades del consumidor latinoamericano dando como resultado un producto robusto y funcional. Permite regular la temperatura del agua por medio de dos manijas independientes. Incorpora un sistema aireador que genera un chorro de agua espumoso, agradable al tacto.

- Grifería de Lavamanos con ahorro de agua.
- Acabado superior, mayor espesor en el cromado que lo hace más brillante y resistente a la corrosión.
- Mayor ángulo de salida, permite mayor alcance y más comodidad en el momento del uso.
- Fácil limpieza: Diseño que evita la acumulación de impurezas.



## RECUBRIMIENTOS (ACABADOS)

- Resistente a la corrosión, pelado y decoloración por agua.
- Recubrimientos no tóxicos.
- Productos para uso doméstico.

## PRESIÓN DE SERVICIO

- Presión mínima recomendada: 20 psi.
- Presión máxima recomendada: 125 psi.

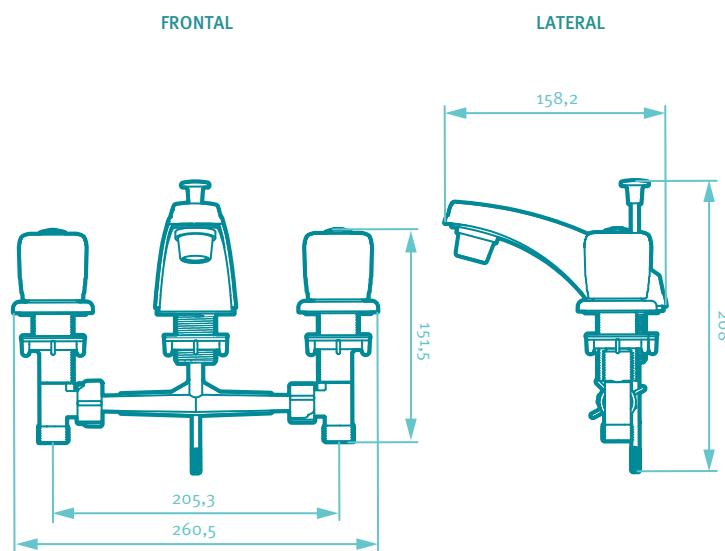
## CARACTERÍSTICAS GENERALES

- Material: plástico.
- Ciclo de vida de la unidad de cierre: 500.000 ciclos.
- Dimensiones generales de producto (H x W x L):  
152 x 261 x 158 mm. / 6,0 x 10,3 x 6,2 pulg.
- Peso neto aproximado: 450gr. / 0,99Lb.
- Peso bruto aproximado: 500gr. / 1,10Lb.

## CAPACIDAD DE FUNCIONAMIENTO

- Temperaturas máxima de trabajo: 71 °C / 159,8 °F.
- Temperaturas mínima de trabajo: 5 °C / 41 °F.
- Capacidad de flujo estimada real a 60 Psi: 8,3 L/min.

## PLANOS TÉCNICOS



Los componentes en la línea intermitente, no son incluidos en el producto  
Estas dimensiones son nominales y están sujetas a cambios sin previo aviso.  
Unidades: mm.

## Disponible en acabado:

Cromado



SERVICIO TÉCNICO  
01 8000 51 20 30



CORONA Y GRIVAL  
COMPATIBLES



AHORRO  
DE AGUA



GARANTÍA  
GRIVAL



GARANTÍA  
CROMADO

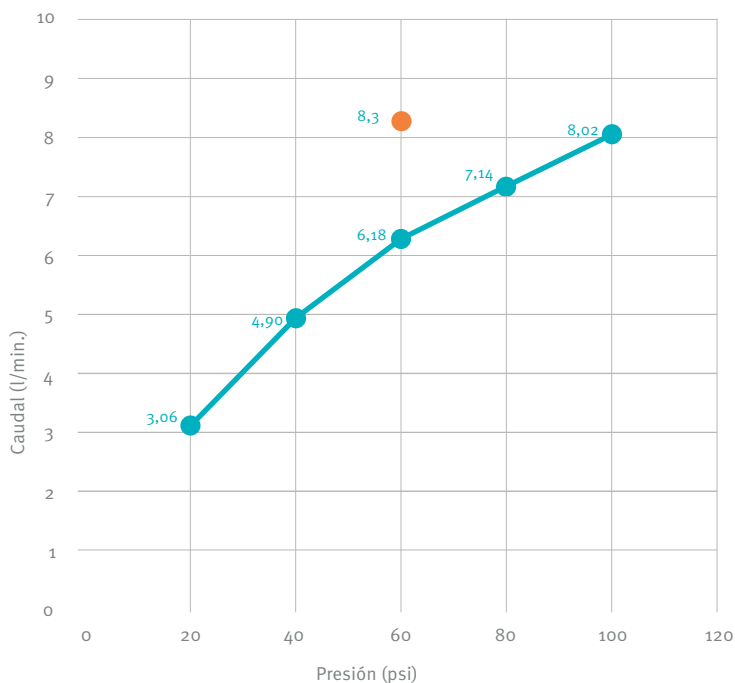
Este producto cumple con la normatividad NTC 1644.

Amplia red de técnicos propios y autorizados en todo el país para brindar servicio técnico post-venta.

[grival.com](http://grival.com)

# GRIVAL

## DIAGRAMA DE CAUDAL



\* Las presiones y caudales indicados pueden variar de acuerdo a la presión.

REQUISITO DE NORMA:  
NTC 1644

Presión (psi)	Caudal (L/min.)	Máx/Mín
60	8,3	Máximo

Presión (psi)	Caudal Prom. (L/min)
20	3,06
40	4,90
60	6,18
80	7,14
100	8,02

\*Estas dimensiones son nominales y están sujetas a cambios sin previo aviso

## CUIDADOS Y LIMPIEZA

Los acabados superficiales son aquellos que le imprimen una apariencia especial y estética a su producto y además le brindan protección. Para prolongar sus cualidades es vital que la limpieza profunda del producto se haga únicamente con agua y jabón suave y que en el secado y el brillo se utilice un paño de algodón limpio; dicha limpieza se recomienda 2 veces a la semana y en zonas costeras a diario por la salinidad del ambiente. Por ningún motivo deben usarse elementos abrasivos, ácidos o disolventes para la limpieza del producto. Los acabados pueden variar su comportamiento en zonas costeras y/o en ambientes corrosivos.

## REPUESTOS:

- Rpto Und de Cierre Rapido 90 Cor  
Ref. O24480001
- Empaque Unidad Selle Plast X 3  
Ref. O18693331

## REFERENCIAS DEL PRODUCTO:

- Subcj Gf Lvm 8p Artesa  
(No incluye mangueras, desagüe, y varilla accinadora)  
Ref. Ae1040001
- Cj Gf Lvm 8p Artesa  
(Incluye Ddesague, y varilla accinadora)  
Ref. Ae1050001
- Pqte Subcj Gf Lvm 8 Artesa griflex X4  
(Incluye varilla accinadora)  
Ref. Ae1023331