

## GRIFERÍA DE COCINAS

# ARTESA

## GRIFERÍA LAVAPLATOS 8 PULGADAS

ref. AE5055551

La grifería de cocina Artesa 8 pulgadas, ha sido diseñada para trabajar en perfecta armonía con el espacio; inspirada en las necesidades del consumidor latinoamericano dando como resultado un producto robusto y funcional. Su pico giratorio le permite al usuario tomar ventaja del área del lavaplatos. Incorpora un sistema aireador que genera un chorro de agua espumoso y agradable al

- Grifería lavaplatos con ahorro de agua.
- Acabado superior, mayor espesor en el cromado que lo hace más brillante y resistente a la corrosión.
- Pico oscilante que permite mayor alcance y más comodidad dando confort en el uso.
- Fácil limpieza: Diseño que evita la acumulación de impurezas.



### PLANOS TECNICOS

#### RECUBRIMIENTOS (ACABADOS)

- Producto para uso doméstico.
- Resistente a la corrosión, pelado y decoloración por agua.
- Recubrimiento no tóxico.

#### PRESIÓN DEL SERVICIO

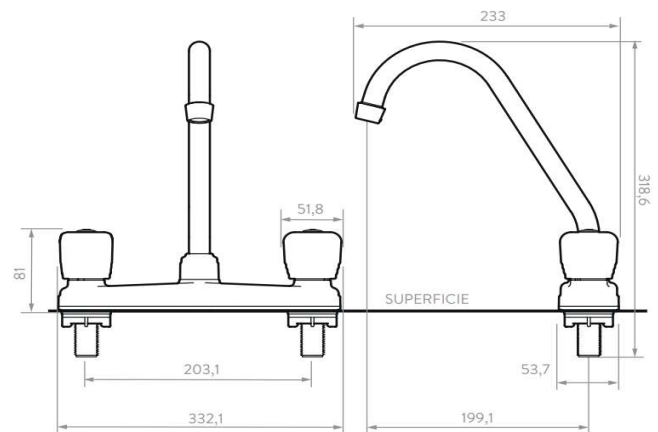
- Presión mínima recomendada: 20 Psi
- Presión máxima recomendada: 120 Psi

#### CARACTERÍSTICAS GENERALES

- Dimensiones generales del producto (H x W x L): 60 x 380 x 420 mm.  
2.4 x 15.0 x 16.5 pulg.
- Material: PLASTICO
- Material específico: ABS
- Ciclo de Vida de la unidad de cierre: 500,000 ciclos
- Peso neto: 390gr. / 859.79Lb.
- Peso bruto: 410gr. / 903.89Lb.
- Color: CROMO

FRONTAL

LATERAL



#### CAPACIDAD DE FUNCIONAMIENTO

- Temperaturas máxima de trabajo: 71 °C / 159.8 °F
- Temperaturas mínima de trabajo: 5 °C / 41 °F
- Capacidad de flujo estimada real a 60 Psi: 4.9



SERVICIO TÉCNICO  
01 8000 51 20 30



CORONA Y GRIVAL  
COMPATIBLES



AHORRO  
DE AGUA



30  
AÑOS  
GARANTÍA  
GRIVAL



3  
AÑOS  
GARANTÍA  
CROMADO

DISPONIBLE EN ACABADO:

Cromado

Unidades: mm\*

\*Estas dimensiones son nominales y están sujetas a cambios sin previo aviso. Los componentes de instalación intramuros como tubería no son incluidos en el producto.

Este producto cumple con la normatividad NTC 1644

Tenga en cuenta, la Norma NTC 1500

# GRIVAL

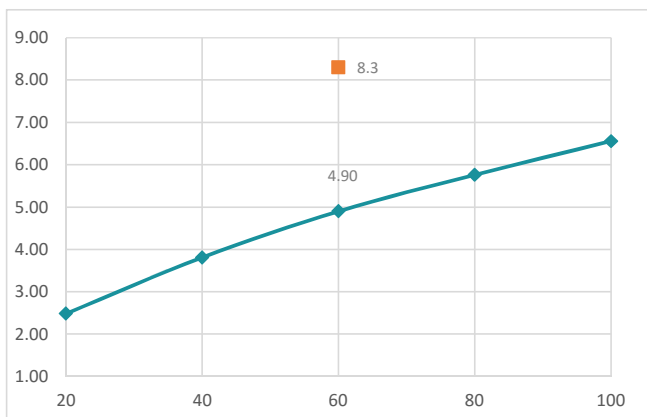
LÍNEA DE ATENCIÓN 01 8000 5120 30

Si usted desea ver nuestra línea completa de productos por favor ingrese a: [grival.com](http://grival.com)

# ARTESA

GRIFERÍA LAVAPLATOS 8

## DIAGRAMAS DE CAUDAL



\* Las presiones y caudales indicados pueden variar de acuerdo a la presion

### Requisito de norma

NTC 1644

Presion (Psi)	Caudal (L/min)	Máx/Min
60	8.3	Maximo

Presion (Psi)	Caudal (L/min)
20	2.48
40	3.81
60	4.90
80	5.76
100	6.56

\*Estas dimensiones son nominales y estan sujetas a cambios sin previo aviso

## CUIDADOS Y LIMPIEZA

Los acabados superficiales son aquellos que le imprimen una apariencia especial y estética a su producto y además le brindan protección. Para prolongar sus cualidades es vital que la limpieza profunda del producto se haga únicamente con agua y jabón suave y que en el secado y el brillo se utilice un paño de algodón limpio; dicha limpieza se recomienda 2 veces a la semana y en zonas costeras a diario por la salinidad del ambiente. Por ningún motivo deben usarse elementos abrasivos, ácidos o disolventes para la limpieza del producto. Los acabados pueden variar su comportamiento en zonas costeras y/o en ambientes corrosivos.

## INFORMACION DEL PRODUCTO

### REPUESTOS:

### REFERENCIAS DEL PRODUCTO:

- AE5055551 SUBCJ LVP 8P ARTESA
- AE5065551 CJ LVP 8P ARTESA (incluye sifón, acople y canastilla)
- AE5073331 SUBCJ LVP 8P ARTESA PQTE X6

- CORONA tiene un reporte de sostenibilidad corporativo que sigue los lineamientos del GRI Sustainability Report. <http://www.corona.co/nuestra-empresa/corona-sostenible>.
- CORONA certifica que este producto no contiene sustancias de alto riesgo según las listas REACH Authorization o REACH Candidate de el ECHA- European Chemicals Agency.
- CORONA certifica que las partes metálicas de este producto pueden ser recicladas y reincorporadas a procesos productivos al final de la vida útil del producto.

[grival.com](http://grival.com)

# GRIVAL