

ALUVIA

Grifería ducha sencilla palanca

Aluvia integra líneas y formas como las de una erosión aluvial, su forma robusta está inspirada en el agua esculpiendo las rocas a través de los años dando paso a superficies más suaves, amigables y limpias evitando que haya acumulación de impurezas. El conjunto de manijas es el resultado de su diseño ergonómico, brindando un agarre cómodo sin importar el agua y el jabón. La marcación indeleble sobre las manijas ofrecen la facilidad de reconocer como regular la temperatura del agua.

- Grifería ducha ultra ahorro consumo de 7,3 litros por minuto.
- Cierre fácil giro práctico de tan sólo 90°.
- Regadera con funciones de chorro, tipo lluvia o hidromasaje.
- Tecnología anti-taponamiento que impide el taponamiento y acumulación de impurezas.
- Cómodo brazo largo que permite bañarse a una mayor distancia de la pared.
- Fácil limpieza: Diseño que evita la acumulación de impurezas.



REFERENCIA: AV4050001

RECUBRIMIENTOS (ACABADOS)

- Resistente a la corrosión, pelado y decoloración por agua.
- Recubrimientos no tóxicos.
- Producto para uso doméstico.

PRESIÓN DE SERVICIO

- Presión mínima recomendada: 20 psi (138 Kpa).
- Presión máxima recomendada: 125 psi (862 Kpa).

CARACTERÍSTICAS GENERALES

- Material: Regadera + Brazo + Escudo; plástico.
Cuerpo registro; metal.
Manija; plástico.
- Peso Neto (Ducha sencilla): 530 gr. - 1,16 lb.
- Dimensión regadera (H x L x W): 360 x 363 x 118 mm.
14 3/16 x 14 5/16 x 4 5/8 pulg.
- Dimensión registro (H x L): 60 x 115 mm.
2 3/8 x 4 1/2 pulg.

CAPACIDAD DE FUNCIONAMIENTO

- Temperatura de uso: 5°C a 71°C.
- Capacidad de flujo máximo a 80 psi : 7,3 L/min.
- Vida útil o desgaste (unidad): 250.000 ciclos.



Este producto cumple con la normatividad NTC 1644.

AMPLIO STOCK DE REPUESTOS GENUINOS

LÍNEA DE ATENCIÓN 01 8000 5120 30

Si usted desea ver nuestra línea completa de productos por favor ingrese a: corona.co

CUIDADOS Y LIMPIEZA

Los acabados superficiales son aquellos que le imprimen una apariencia especial y estética a su producto y además le brindan protección. Para prolongar sus cualidades es vital que la limpieza profunda del producto se haga únicamente con agua y jabón suave y que en el secado y el brillo se utilice un paño de algodón limpio, dicha limpieza se recomienda 2 veces a la semana, y en zonas costeras a diario por la salinidad del ambiente. Por ningún motivo deben usarse elementos abrasivos, ácidos o disolventes para la limpieza del producto. Los acabados pueden variar su comportamiento en zonas costeras y/o en ambientes corrosivos.

- CORONA tiene un reporte de sostenibilidad corporativo que sigue los lineamientos del GRI Sustainability Report. <http://www.corona.co/nuestra-empresa/corona-sostenible>.
- CORONA certifica que este producto no contiene sustancias de alto riesgo según las listas REACH Authorization o REACH Candidate de el ECHA- European Chemicals Agency.
- CORONA certifica que las partes metálicas de este producto pueden ser recicladas y reincorporadas a procesos productivos al final de la vida útil del producto.

Disponible en acabado:

Cromado

Repuestos:

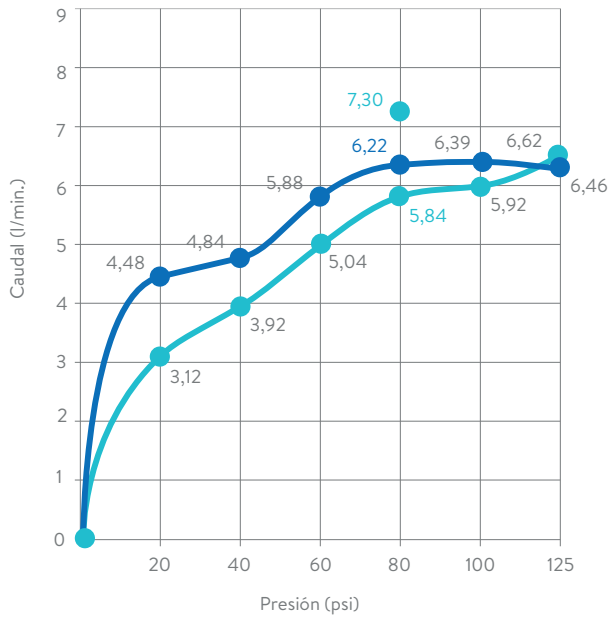
- Unidad de cierre 90°
ref. O14700001
- Porta escudo
ref. O13520001
- Escudo
ref. O24260001
- Manija palanca (F)
ref. O24160001

corona

ALUVIA

Grifería ducha sencilla palanca

DIAGRAMA DE CAUDAL



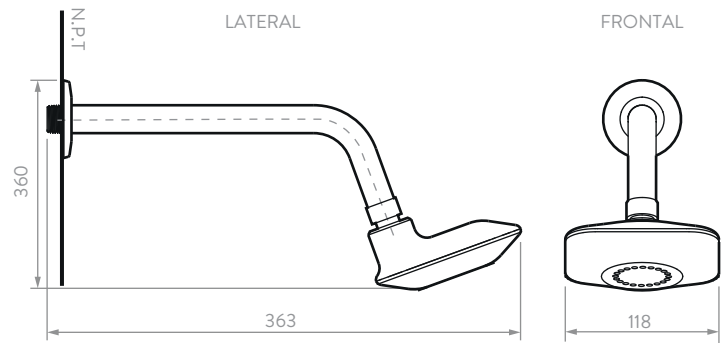
REQUISITO DE NORMA: NTC No. 1644	Presión (psi)	Caudal (L/min.)	Máx./Mín.
	80	7,30	Máximo

PRESIÓN (psi)	Modo Lluvia CAUDAL PROM. (L/min.)	Modo Hidromasaje CAUDAL PROM. (L/min.)
20	3,12	4,48
40	3,92	4,84
60	5,04	5,88
80	5,84	6,22
100	5,92	6,39
125	6,62	6,46

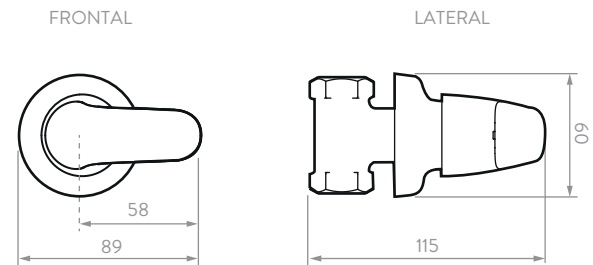
- PROMEDIO MUESTRA GRIFERÍA DUCHA SENCILLA ALUVIA - LLUVIA.
- PROMEDIO MUESTRA GRIFERÍA DUCHA SENCILLA ALUVIA - HIDROMASAJE.

PLANOS TÉCNICOS

Regadera + Brazo + Escudo:



Registro ducha sencillo:



Estas dimensiones son nominales y están sujetas a cambios sin previo aviso. **Unidades:** mm.

REFERENCIAS DEL PRODUCTO

- AV4050001 - DH SEN PLNCA ALUVIA.
- AV4070001 - REGISTRO DH PLNCA ALUVIA (No incluye regadera).
- AV4053331 - PQTE DH SEN PLNCA ALUVIA X3.
- AV4073331 - REGISTRO DH PLNCA ALUVIA X3 (No incluye regadera).

