

GRIFERÍAS CORONA | LAVAMANOS

# ALUVIA

Grifería de lavamanos monocontrol

Ref. AV4175551



Grifería monocontrol Aluvia para lavamanos cuenta con acabado lacado mateblack resistente al pelado y a la corrosión. Contiene recubrimiento antimicrobiano con iones de plata que garantizan una protección óptima y duradera frente a las bacterias, hongos y virus más comunes en el hogar.

- Consumo de agua ultra ahorrador: 5,7 l/minuto.
- Aireador de chorro espumoso que evita salpique en el lavamanos.
- Mayor ángulo de salida que brinda comodidad en el uso.

## MATERIAL

Polímero de alta ingeniería

## RECUBRIMIENTOS

Lacado mateblack con componentes antimicrobianos.

## DIMENSIONES Y PESOS

Dimensiones generales (HxLxW): 200x100x150 mm

Dimensiones de empaque (HxLxW):

Peso neto aproximado: 350 gr.

Peso bruto aproximado: 600 gr.

## PRESIÓN DE SERVICIO

Presión de servicio mínima recomendada: 20 PSI

Presión de servicio máxima recomendada: 125 PSI

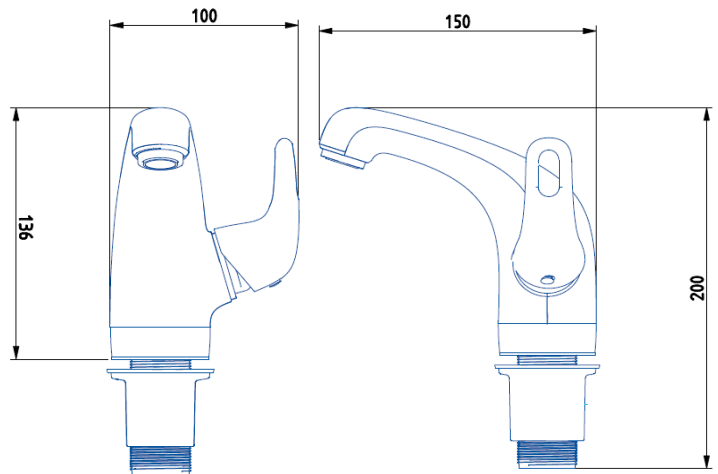
## CAPACIDAD DE FUNCIONAMIENTO

Temperatura: De 4° C a 66° C (40° F y 150° F)

Capacidad de flujo o caudal máximo: 5,7 L/Min.

Vida útil unidad de cierre: 500.000 Ciclos

## PLANOS TÉCNICOS



Estas dimensiones son nominales y están sujetas a cambios sin previo aviso.

Expresado en unidades: mm

## REPUESTOS



AÑOS DE GARANTÍA ESTRUCTURAL



AÑOS DE GARANTÍA ACABADOS



ULTRA AHORRO DE AGUA



SERVICIO TÉCNICO



NO CONTAMINA EL AGUA

## DISPONIBLE EN ACABADOS:

Cromado

Mateblack

COMPATIBILIDAD CON ELEMENTOS CORONA

LÍNEA DE ATENCIÓN 01 8000 5120 30

Si usted desea ver nuestra línea completa de productos por favor ingrese a: [Corona.co](http://Corona.co)

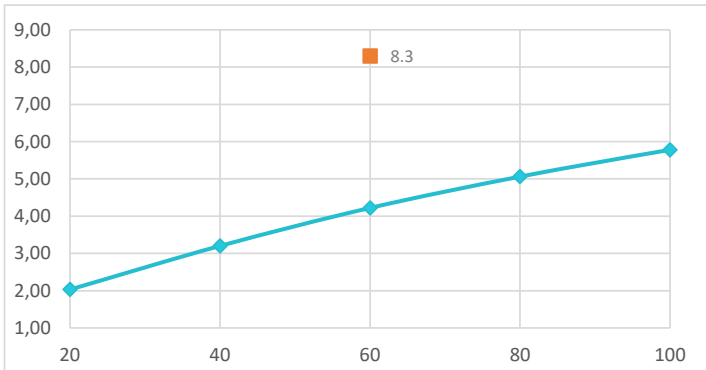
corona

# ALUVIA

Grifería de lavamanos monocontrol

Ref. AV4175551

## DIAGRAMA DE CAUDAL



\*Las presiones y caudales indicados pueden variar de acuerdo a la instalación.

### REQUISITO NORMA

NTC No. 1644

Presión (PSI)	Caudal(L/min.)	Máx./Min.
60	8,30	Máximo

Presión (PSI)	Prom. muestra
20	2,03
40	3,20
60	4,22
80	5,06
100	5,78
125	6,62

• Promedio muestra grifería

## CUIDADOS Y LIMPIEZA

Los acabados superficiales son aquellos que le imprimen una apariencia especial y estética a su producto y además le brindan protección. Para prolongar sus cualidades es vital que la limpieza profunda del producto se haga únicamente con agua y jabón suave y que en el secado y el brillo se utilice un paño de algodón limpio; dicha limpieza se recomienda 2 veces a la semana y en zonas costeras a diario por la salinidad del ambiente. Por ningún motivo deben usarse elementos abrasivos, ácidos o disolventes para la limpieza del producto. Los acabados pueden variar su comportamiento en zonas costeras y/o en ambientes corrosivos.

- CORONA tiene un reporte de sostenibilidad corporativo que sigue los lineamientos del GRI Sustainability Report. <http://www.corona.co/nuestra-empresa/corona-sostenible>.
- CORONA certifica que este producto no contiene sustancias de alto riesgo según las listas REACH Authorization o REACH Candidate de el ECHA- European Chemicals Agency.
- CORONA certifica que las partes metálicas de este producto pueden ser recicladas y reincorporadas a procesos productivos al final de la vida útil del producto.

[corona.co](http://corona.co)

corona