

GRIFERÍAS CORONA | COCINAS

# ALUVIA

Grifería de lavaplatos monocontrol

Ref. AV4185551

Grifería monocontrol Aluvia para lavaplatos cuenta con acabado lacado mateblack resistente al pelado y a la corrosión. Contiene recubrimiento antimicrobiano con iones de plata que garantizan una protección óptima y duradera frente a las bacterias, hongos y virus más comunes en el hogar.

- Consumo de agua ultra ahorrador: 5,7 l/minuto.
- Altura y alcance ideal para manipular elementos grandes en el lavaplatos.
- Manija monocontrol para la mezcla de agua fría y caliente.



## MATERIAL

Polímero de alta ingeniería

## RECUBRIMIENTOS

Lacado mateblack con componentes antimicrobianos.

## DIMENSIONES Y PESOS

Dimensiones generales (HxLxW): 410x98x197 mm

Dimensiones de empaqueo (HxLxW):

Peso neto aproximado: 500 gr.

Peso bruto aproximado: 800 gr.

## PRESIÓN DE SERVICIO

Presión de servicio mínima recomendada: 20 PSI

Presión de servicio máxima recomendada: 125 PSI

## CAPACIDAD DE FUNCIONAMIENTO

Temperatura: De 4º C a 66º C (40º F y 150º F)

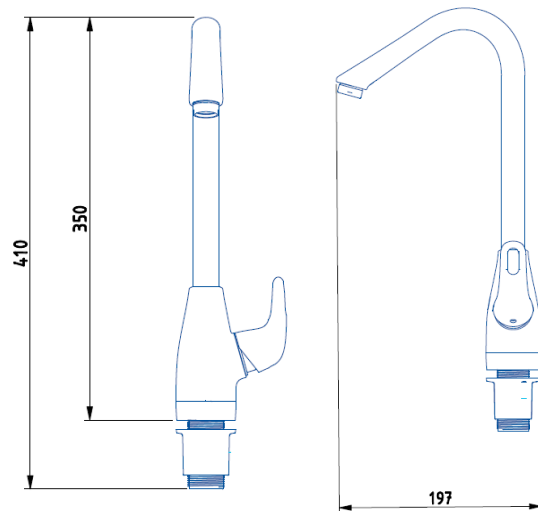
Capacidad de flujo o caudal máximo: 5,7 L/Min.

Vida útil unidad de cierre: 25000 Ciclos

## REPUESTOS

Pico Ref. O24980001

## PLANOS TÉCNICOS



Estas dimensiones son nominales y están sujetas a cambios sin previo aviso.

Expresado en unidades: mm

## DISPONIBLE EN ACABADOS:

Cromado

Mateblack



30  
AÑOS DE  
GARANTÍA  
ESTRUCTURAL



3  
AÑOS DE  
GARANTÍA  
ACABADOS



ULTRA AHORRO  
DE AGUA



SERVICIO  
TÉCNICO



NO CONTAMINA  
EL AGUA

COMPATIBILIDAD CON ELEMENTOS CORONA

LÍNEA DE ATENCIÓN 01 8000 5120 30

Si usted desea ver nuestra línea completa de productos por favor ingrese a: [Corona.co](http://Corona.co)

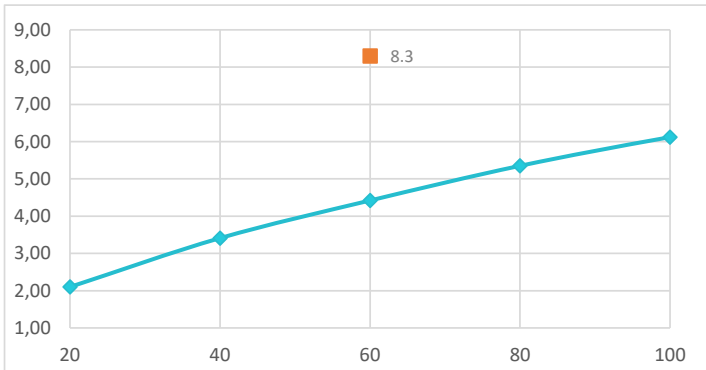
corona

# ALUVIA

Grifería de lavaplatos monocontrol

Ref. AV4185551

## DIAGRAMA DE CAUDAL



\*Las presiones y caudales indicados pueden variar de acuerdo a la instalación.

### REQUISITO NORMA

NTC No. 1644

Presión (PSI)	Caudal(L/min.)	Máx./Min.
60	8,30	Máximo

Presión (PSI)	Prom. muestra
20	2,10
40	3,41
60	4,42
80	5,35
100	6,12
125	6,97

• Promedio muestra grifería

## CUIDADOS Y LIMPIEZA

Los acabados superficiales son aquellos que le imprimen una apariencia especial y estética a su producto y además le brindan protección. Para prolongar sus cualidades es vital que la limpieza profunda del producto se haga únicamente con agua y jabón suave y que en el secado y el brillo se utilice un paño de algodón limpio; dicha limpieza se recomienda 2 veces a la semana y en zonas costeras a diario por la salinidad del ambiente. Por ningún motivo deben usarse elementos abrasivos, ácidos o disolventes para la limpieza del producto. Los acabados pueden variar su comportamiento en zonas costeras y/o en ambientes corrosivos.

- CORONA tiene un reporte de sostenibilidad corporativo que sigue los lineamientos del GRI Sustainability Report. <http://www.corona.co/nuestra-empresa/corona-sostenible>.
- CORONA certifica que este producto no contiene sustancias de alto riesgo según las listas REACH Authorization o REACH Candidate de el ECHA- European Chemicals Agency.
- CORONA certifica que las partes metálicas de este producto pueden ser recicladas y reincorporadas a procesos productivos al final de la vida útil del producto.

[corona.co](http://corona.co)

corona