

Grifería lavaplatos 8 pulgadas

# Aluvia

8 inches kitchen faucet

corona

## INSTRUCTIVO DE INSTALACIÓN

Installation Instructive

**NOTA:** Antes de instalar la grifería, es importante drenar la tubería para eliminar los residuos que puedan afectar el correcto funcionamiento del producto.

**NOTE:** Is important to drain the pipe system before installing the faucet.



Asegúrese que el mesón o superficie a ser instalada la grifería cuente con 3 perforaciones espaciadas linealmente 4 pulgadas.  
Make sure the kitchen sink or surface to be install the faucet has 3 holes spaced linearly 4 inches.

Revise cada una de las partes de su grifería y familiarícese con los componentes y los nombres dados.

Check each part of your faucet and familiarization with the given components and names.

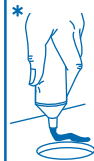
Ensamble central  
Central assembly

Empaque de selle  
Centering washer

Empaque de selle central  
Central sealing gasket

Etiqueta **ESTE LADO AL FRENTE**  
THIS SIDE FRONT sticker

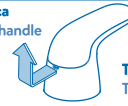
Anillo de retención  
Retention ring



\* Aplique silicona líquida anti-hongos (**no incluida**) en las superficies de contacto para prevenir filtraciones.  
Apply antifungal liquid caulk (**not included**) on the contact surfaces to prevent leaks.

### OPCIONES DE MANIJAS HANDLE OPTIONS

Palanca  
Lever handle



Triceta  
Tri-piece handle



Tapa manija  
Handle cover  
Tornillo  
Screw

Manija  
Handle

Escudo  
Escutcheon

Cuerpo plástico  
Plastic body

### SUPERFICIE SURFACE

Tuerca aseguradora  
Fastening nut

Manguera Griflex\*\*  
Griflex hose\*\*



\*\* Referencias no incluidas en el producto.  
\*\* References not included in the product.

Este producto está sujeto a cambios sin previo aviso - This product is subject to change without notice.

## PROCESO DE INSTALACIÓN:

### INSTALLATION PROCESS:

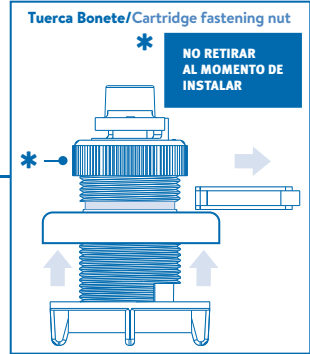
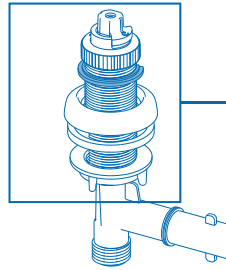
Lea completamente cada instrucción hasta asegurarse de entenderlas, haga uso de la secuencia numérica presente en las ilustraciones.

Read each instruction completely until you are sure to understand them, make use of the numerical sequence present in the illustrations.

#### 1. IMPORTANTE:

No desenrosque las tuercas bonete, estas garantizan el funcionamiento correcto del producto.

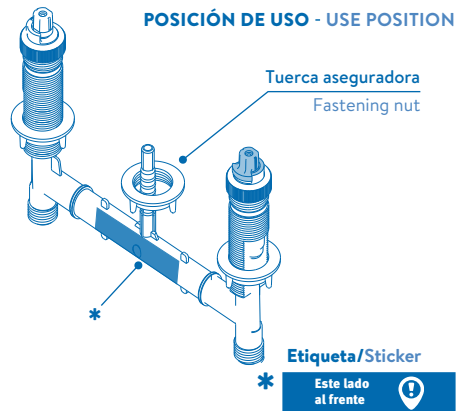
**WARNING:** Do not unscrew the cartridge fastening nut. They ensure the proper function of the product



2. Introduzca por debajo de las perforaciones del lavapatos o superficie a ser instalada el **cuerpo plástico**. Asegúrese que la **etiqueta guía** se encuentre en posición y que la **tuercas aseguradora** esté incorporada en el **cuerpo plástico** como se muestra en la imagen.

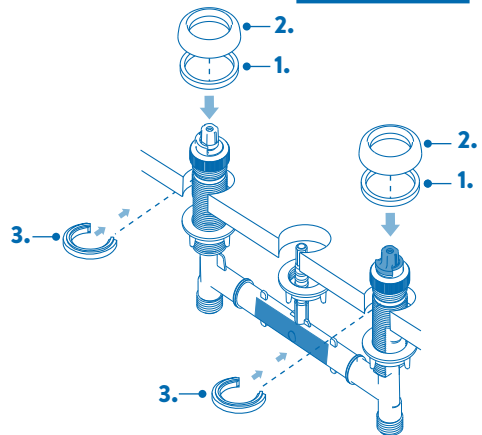
Insert underneath kitchen sink or surface to be install holes the **plastic body**. Make sure the guide **sticker** is on the front side in the use position and the **fastening nut** is incorporated on the **faucet body** as is illustrated.

**!** Asegúrese de no retirar la etiqueta de guía. Ensure to not remove the guide sticker.

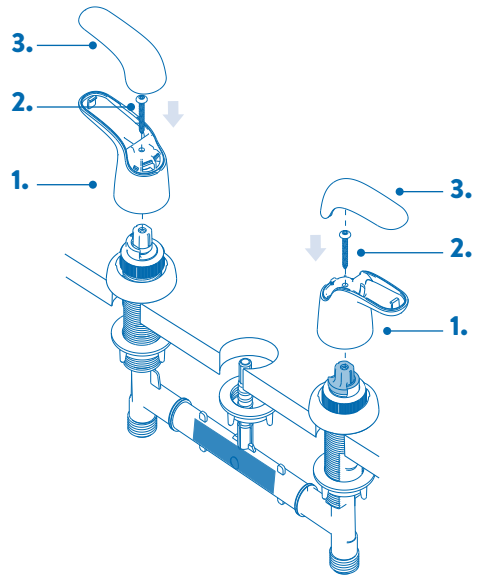


3. Posicione los **empaques de selle (1)** laterales y sus correspondientes **escudos (2)**, posteriormente introduzca lateralmente los **anillos de retención (3)** en la ranura de los cuerpos laterales. Finalice la instalación, fijando las **tuercas aseguradoras laterales (4)** firmemente; asegurando que los **anillos de retención** hayan quedado confinados en los **escudos**.

Position the **sealing gaskets (1)** and their corresponding **escutcheon (2)**, then insert the **retention rings (3)** laterally into the groove of the side faucet bodies. Finalize the process, securing the **fastening nuts (4)** firmly; make sure that the **retention rings** are confined to the **escutcheon**.



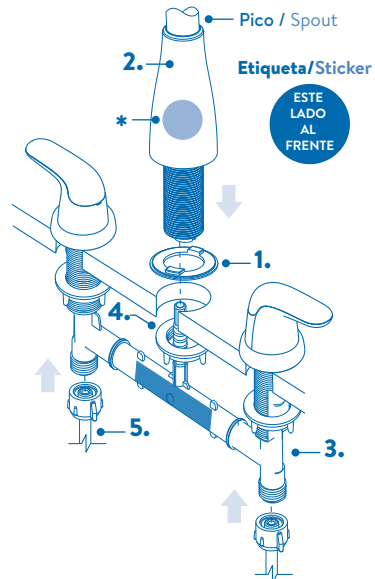
- 4.** Ubique las **manijas (1)** en los cuerpos laterales, asegúrelas con los **tornillos (2)** y ubique las **tapas (3)** hasta que haga **CLIC**.  
Place the **handles (1)** and fastening **screws (2)** and place the **handle covers (3)** until they make **CLICK**.



- 5.** Posicione el **empaquetado de sello central (1)** (asegúrese de ingresarlo con posición de cara plana hacia abajo) e inserte el **ensamblaje central (2)** verticalmente en el **vástago del cuerpo plástico (3)**, posteriormente rosque la **tuerca aseguradora (4)** hasta que quede firme, finalice conectando las **mangueras Griflex (5)\*\*** a la grifería y a la válvula de regulación.

Position the **central sealing gasket (1)** (Be sure to enter them face down) and then insert the **central assembly (2)** vertically above the **plastic body stem (3)** later screw the **fastening nut (4)** until it stands firm, finalize connecting the **Griflex hoses (5)\*\*** to the faucet and the angle valve.

\*\*Referencias no incluidas en el producto.  
\*\*References not included in the product.

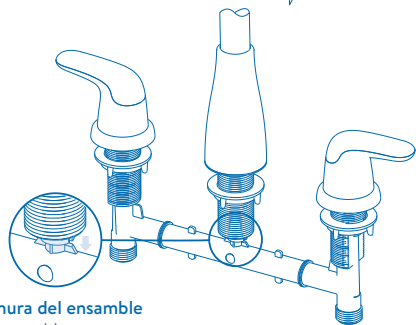


## IMPORTANTE / IMPORTANT

### Antes de empezar a utilizar:

Asegúrese que la **ranura del ensamblaje central** se inserte en el cuerpo plástico como lo indica siguiente imagen.

Before to use the product:  
Make sure that the **central assembly groove** is inserted in the plastic body as indicated in the image.



Ranura del ensamblaje  
Assembly groove

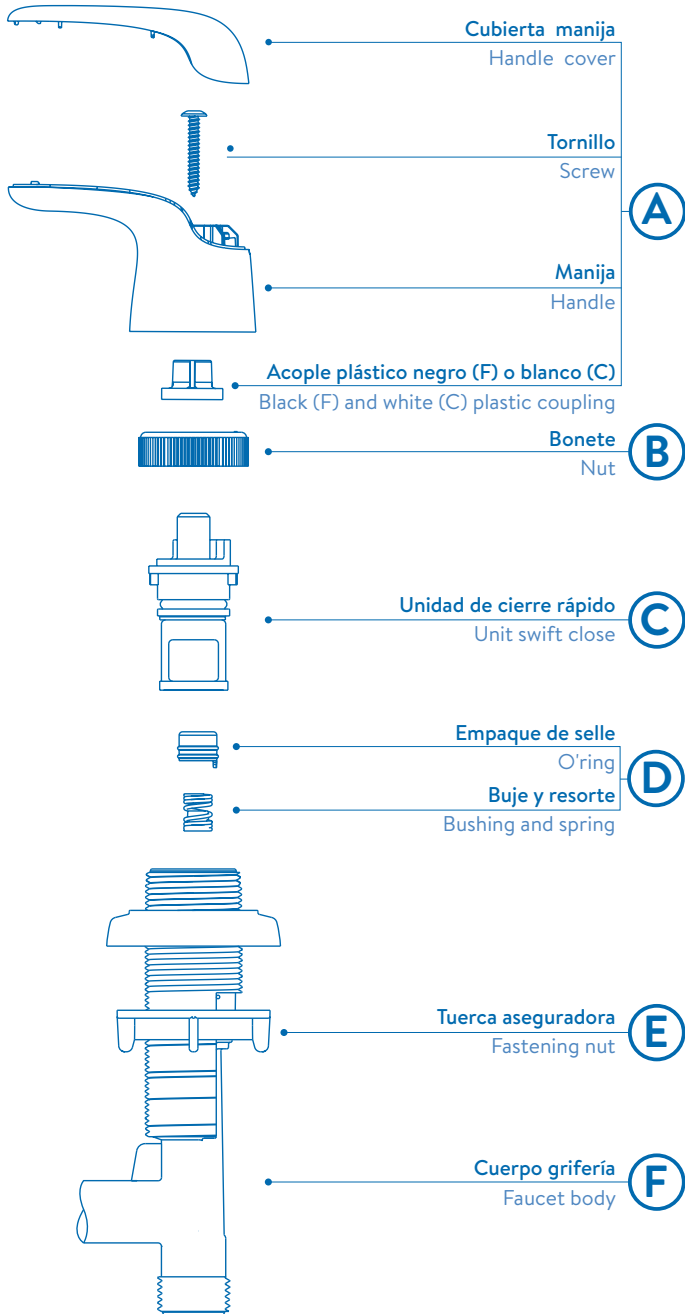
## MANTENIMIENTO SIST. DE CIERRE:

### CLOSURE SYSTEM MAINTENANCE:

**NOTA:** Adquiera el conjunto de repuestos según la **tabla 1**.

**NOTE:** Acquire the spare parts kits according to **table 1**.

Para información de repuestos en Colombia, favor consultar la página de Grival: <https://www.grival.com> For information about spare parts in Colombia, please go to GRIVAL's web page: <https://www.grival.com>  
Para información de repuestos fuera de Colombia, favor consultar la página de Corona: <https://www.corona.co> For information about spare parts outside Colombia, please go to Corona's web page: <https://www.corona.co>



# INSTALACIÓN DEL SIFÓN EN P Y CANASTILLA

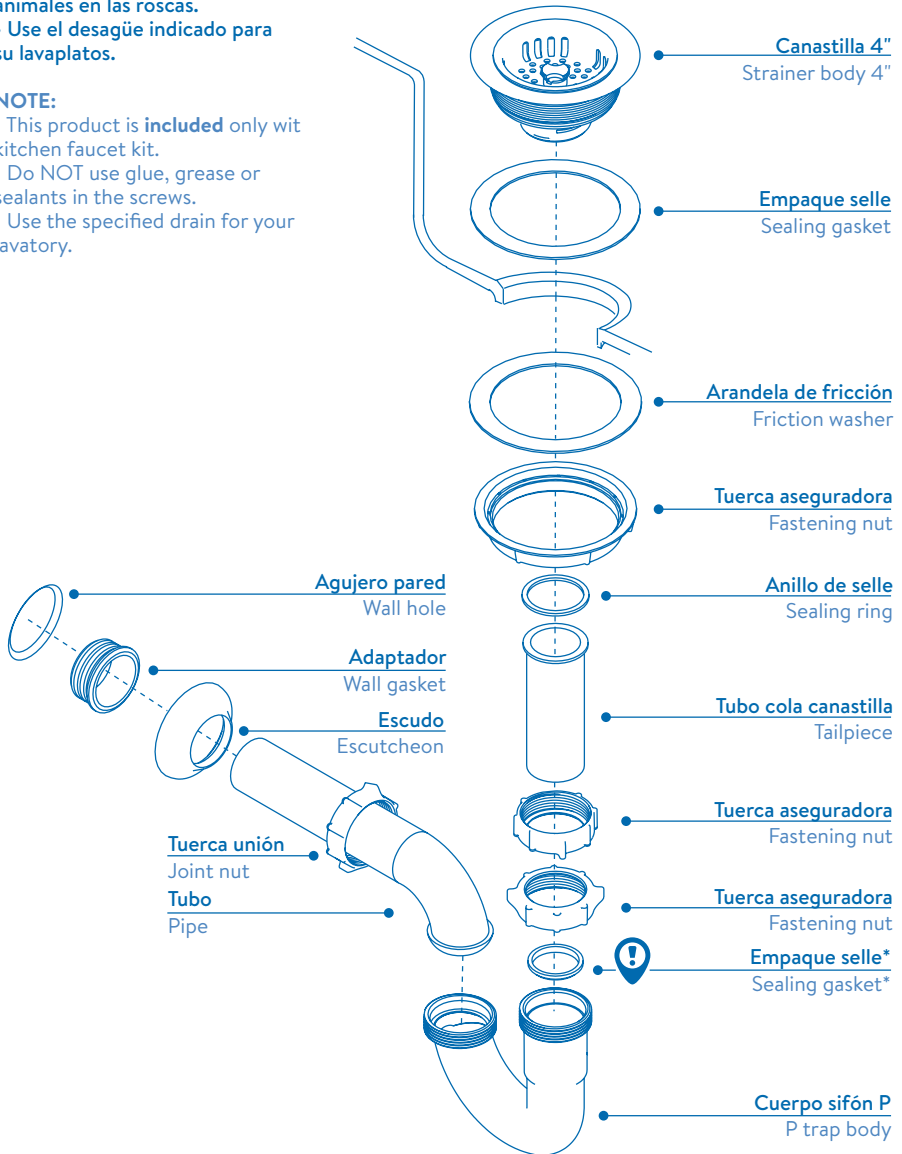
## INSTALLATION P TRAP AND DRAIN:

### NOTA:

- Este producto se **incluye** solamente con el kit lavaplatos.
- NO utilice pegantes, sellantes, hilazas ni grasas vegetales o animales en las roscas.
- Use el desagüe indicado para su lavaplatos.

### NOTE:

- This product is **included** only with kitchen faucet kit.
- Do NOT use glue, grease or sealants in the screws.
- Use the specified drain for your lavatory.



\*Ubicarlo con la parte cónica en dirección al cuerpo.

\*Place it with the conical side toward the trap.



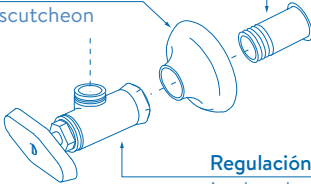
## RECOMENDACIÓN RECOMMENDATION

Utilice cinta de teflón entre las uniones roscadas para evitar fugas de agua.  
Use teflon tape on the threads joints to prevent leakages.

Acometida / Hose connection

Escudo

Escutcheon



Regulación  
Angle valve

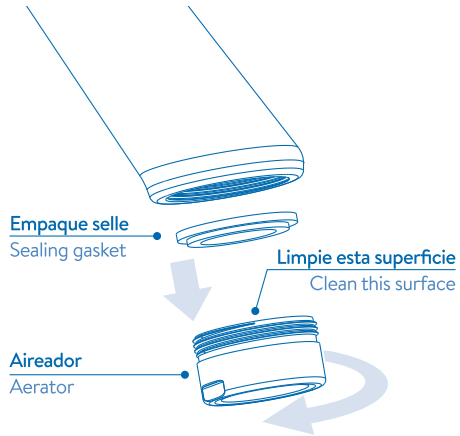
## INSTALACIÓN DE LA REGULACIÓN: ANGLE VALVE INSTALLATION:

- Corte el suministro principal de agua.
- Utilice **cinta de teflón** en las roscas para evitar fugas de agua.
- Shut off main water supply.
- Use **teflon tape** in the threads to avoid water leakage.

## MANTENIMIENTO DEL AIREADOR: AERATOR MAINTENANCE:

Realice el mantenimiento cuando note que el chorro no es espumoso o cuando la cantidad de agua es escasa.

Give maintenance whenever you notice that the stream is not foamy or when the water amount is scarce.



## NOTAS / NOTES:

---

---

---

---

---

---

---

---

---

---

# Certificado de Garantía Integral Corona

## Limitada de 30 años

Usted acaba de adquirir un producto **Corona**, diseñado y fabricado bajo las más estrictas normas y especificaciones de calidad, las que garantizarán un adecuado funcionamiento del mismo. A través de esta garantía, nuestra compañía le agradece haber elegido uno de nuestros productos y reconoce su confianza ofreciendo un servicio técnico especializado y una completa red de puntos de servicio autorizados GRIVAL® (PSAs y SAGs GRIVAL®) y la más completa información.

El certificado de Garantía Integral **Corona** le representa que además de la tecnología aplicada en la fabricación para lograr la mejor calidad en cada producto **Corona**, asegura que usted recibirá la respuesta de toda nuestra organización si su producto llega a presentar algún defecto en la fabricación, es decir las partes estructurales del producto que no sufren desgaste por el uso diario y la manipulación (cuerpo – chasis), contemplando también las piezas que gozan de algún acabado estético.

### Al momento de solicitar una garantía tenga presente:

**1. Garantía de componentes y de elementos funcionales:** No se extiende a aquellas piezas que sufren desgaste por el funcionamiento normal del producto, unidades de selle, empaques y manijas que por la manipulación y ambiente pueden desgastarse. Es importante que tenga en cuenta que esta garantía podrá hacerse efectiva siempre y cuando las condiciones de uso, instalación y mantenimiento del producto sean las especificadas en la respectiva hoja de instrucciones. La instalación del producto exige que ésta se haya realizado bajo los parámetros técnicos de plomería. La presente garantía no se extiende a aquellos daños o defectos derivados de errores de instalación, residuos sólidos en el sistema hidráulico o del no acatamiento a las indicaciones que **Corona** incluye en el respectivo instructivo de instalación que acompaña el producto. Al presentarse el reclamo por garantía, **Corona** podrá enviar un técnico especializado para verificar el cumplimiento de los anteriores requerimientos. De conformidad con las condiciones anteriores, **Corona** reemplazará por uno de características y funcionalidades iguales o similares teniendo en cuenta la tecnología de producto existente al momento de hacerse efectiva la garantía, previo diagnóstico de falla.

**2. Garantía de acabados (dos (2) años):** Los acabados superficiales son aquellos que le imprimen una apariencia especial y estética a su producto y además le brindan protección. Para prolongar sus cualidades es vital que la limpieza profunda del producto se haga únicamente con agua y jabón suave y que en el secado y el brillo se utilice un paño de algodón limpio, dicha limpieza se recomienda **dos (2) veces** a la semana, y en zonas costeras a **diario** por la salinidad del ambiente. Por ningún motivo deben usarse elementos abrasivos, ácidos o disolventes para la limpieza del producto. Los acabados pueden variar su comportamiento en zonas costeras y/o en ambientes corrosivos.

En caso de no seguirse estas instrucciones la garantía de acabados no será aplicable, y en tal caso **Corona** le podrá suministrar las partes para su reposición al precio vigente.

**3. Inadecuado uso del producto:** Esta garantía no cubre daños derivados de ejercer una fuerza que exceda los límites de torque permisibles. **Corona** no se hará bajo ninguna circunstancia responsable de daños causados a otros bienes, por efectos de reparación o instalación de los productos o porque el uso que se le está dando al producto no es el especificado.

### Respaldo de Marca

**1. Repuestos originales Corona:** Cuando se requieran repuestos de las partes funcionales, el compromiso de **Corona** será garantizar el suministro de repuestos por el término de **cinco (5) años** a partir de la fecha de descontinuación del producto y para repuestos relacionados con las partes estéticas, el compromiso se extiende por **dos (2) años** contados a partir de la fecha de descontinuación del producto. Tenga en cuenta que de acuerdo a los términos especificados en la garantía y según aplique los repuestos tendrán un costo y los podrá adquirir dirigiéndose al Punto de Servicio Autorizado más cercano o contáctenos a la **Línea de Atención al Cliente** de su país, para recibir orientación. Nuestros productos han sido diseñados para facilitar su mantenimiento. Le recomendamos conservar el instructivo de instalación para dicho propósito.

**2. Servicio de instalación Corona:** Para mayor tranquilidad y garantizar la correcta manipulación del producto, **Corona** le recomienda solicitar el servicio de instalación en los Puntos de Servicio Autorizado o a través de la **Línea de Atención al Cliente**.

**3. Reposición por faltantes:** Para los casos donde usted evidencie que le falta algún componente de su producto de acuerdo al instructivo de instalación del mismo, le solicitamos dirigirse al punto de venta donde adquirió el producto para su reposición.

### Condiciones para hacer efectiva esta garantía

1. Haber seguido las indicaciones contenidas en esta garantía y en el instructivo de instalación del producto.
2. No haber realizado ajustes o modificaciones al producto que alteren su adecuado funcionamiento.
3. Para cualquier reparación anterior, haber utilizado repuestos originales **Corona**.
4. Haberse comunicado con nuestra línea de atención nacional al cliente o tener una orden de servicio oficial.
5. Presentar este certificado y/o su factura de compra original y el producto **Corona**, este último en el evento en que los productos no se hayan instalado, en el punto donde se adquirió el producto.

No obstante, a pesar de haber vencido la garantía o de no ser esta aplicable, usted lo solicita, CORONA ofrecerá un servicio técnico especializado, el cual se facturará a la tarifa vigente en nuestra red nacional de Punto de Servicio Autorizado GRIVAL® (P.S.A GRIVAL® ) o al SERVICIO AUTORIZADO GRIVAL® (S.A.G GRIVAL®).

**CORONA se reserva el derecho de discontinuar o modificar cualquier producto en cualquier momento sin previo aviso a la red de distribución.**

### SERVICIO AUTORIZADO GRIVAL@COLOMBIA

• **S.A.G Montería**

Cra. 3 No. 35 - 43  
tel: 7826065 - 3135279974

• **S.A.G Tunja**

Cra. 14 No. 18 - 50  
tel: 7440385 - 3124487058

• **S.A.G Cartago**

Cra. 7 No. 12-26  
tel: 2131390 - 3113705392

• **S.A.G Cúcuta**

Av. 11E No. 9N-28  
tel: 5746097 - 3153806593

• **S.A.G San Andrés Isla**

Av. 20 de Julio; Edificio del FED  
tel: 5123915

• **S.A.G Manizales**

Cra. 20 No. 20 - 13  
tel: 8847549 - 3207102806

• **S.A.G Ibagué**

Jordán 4a. Etapa; Mza 2; casa 11  
tel: 2680267 - 3106280808

• **S.A.G Rionegro**

Kilómetro 3 vía Llano Grande  
tel: 5372811

• **S.A.G Arauca**

Cra. 23 - Calle 25; Esquina Barrio Miramar  
tel: 8857671

• **S.A.G Villavicencio**

Av. 40 No. 27 - 77; Barrio 7 de Agosto  
tel: 6680555 - 3103895622

• **S.A.G Barrancabermeja**

Calle 52 No. 14-50; Barrio Colombia  
tel: 6110530 - 3176708225

• **S.A.G Pasto**

Cra. 11 No. 16 - 07; Barrio Fátima  
tel: 7202259 - 3137911604

• **S.A.G Tuluá**

Calle 28 No. 23-52  
tel: 2447989

### PUNTO DE SERVICIO AUTORIZADO GRIVAL@ COLOMBIA

• **P.S.A Bogotá**

Av. Caracas No. 63-63 Chapinero  
tel: 3481746 - 3124440022

• **P.S.A Bogotá Norte**

Av. Carrera 45 No, 149-09 Mazuren  
tel: 6140241 - 3138697904

• **P.S.A Bucaramanga**

Cra. 16 No. 42-89 Barrio Centro  
tel: 6334754 - 3124440024

• **P.S.A Barranquilla**

Calle 84 No. 43-49; Local 2  
tel: 3735347 - 3124440023

• **P.S.A Cartagena**

Av. Pedro de Hererida 21-83; local 3  
tel: 6455806 - 3124602395

• **P.S.A Pereira**

Calle 20 No. 9-41  
tel: 3257269 - 3124440023

• **P.S.A Medellín**

Cra. 49 No. 45-18; Junín con Amador  
tel: 5114086 - 3124440021

• **P.S.A Envigado - El Dorado**

Cra. 41 No. 39 Sur 63  
tel: 3027993 - 3124604322

• **P.S.A Cali**

Calle 10 No. 42-54  
tel: 5525150 - 3124440025

### LÍNEAS DE ATENCIÓN AL CLIENTE

Colombia:  
**018000512030**  
Argentina:  
**0800 444 2935**  
Panamá:  
**507 8000 202**

Ecuador:  
**1800001065**  
Costa Rica:  
**506 4001 4966**  
México:  
**001 8669705030**

Venezuela:  
**0800 100 2573**  
República Dominicana:  
**1 888 751 2626**  
Bolivia:  
**800 10 0695**

Guatemala:  
**1 800 624 0109**  
Perú:  
**0800 54 124**  
Nicaragua:  
**1 800 22 02304**

Honduras(Tegucigalpa):  
**504 2221 1203**  
Honduras(San Pedro Sula):  
**504 2558 0529**  
Salvador:  
**503 800 6141**