

# MEUBLE LEVEL 70cms. (SC)

1163395  
2015-047

(GB) Fitted basin unit

(D) Wascheckeneinbaumöbel

(E) Mueble de encastrar para pila

(P) Movel para pia embutida

(I) Mobile da incastro per vasca

(NL) Inbouwkastje voor fonteintje



**AVERTISSEMENT:** Cette notice est destinée à repérer les pièces et à faciliter le montage du meuble et ne peut en aucun cas être contractuelle, en effet les caractéristiques du produit sont susceptibles d'être modifiées sans préavis par le fabricant afin d'en améliorer la qualité.

(GB) **IMPORTANT:** These instructions are to be used to identify the parts and facilitate furniture assembly and are in no case binding. Product characteristics are subject to change without notice from the manufacturer to improve quality.

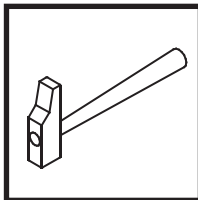
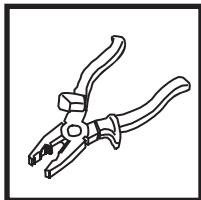
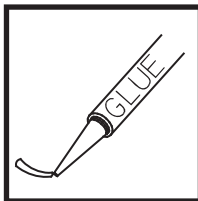
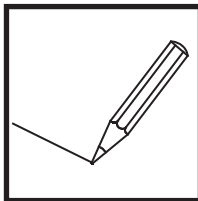
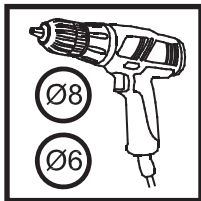
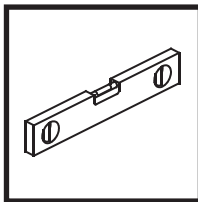
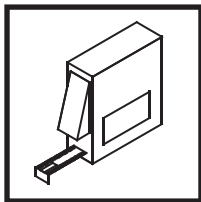
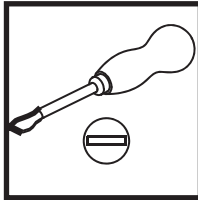
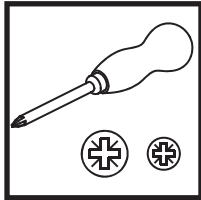
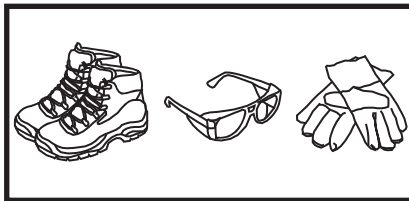
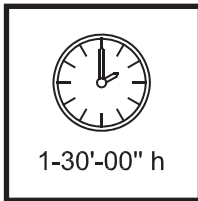
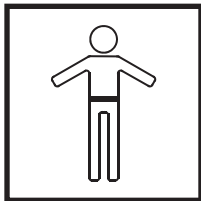
(P) **AVISO:** Este folheto destina-se a identificar as peças e a facilitar a montagem do móvel e nao pode, de modo algum, ser contratual. De facto, as características do produto podem ser modificadas sem aviso prévio pelo fabricante para melhorar a sua qualidade.

(D) **HINWEIS:** Diese Anleitung dient nur zum Erkennen der Teile und zur Erleichterung der Montage des Möbels und ist keinesfalls verbindlich, da die Merkmale des Produkts ohne Vorbescheid des Herstellers geändert werden können, um ihre Qualität zu verbessern.

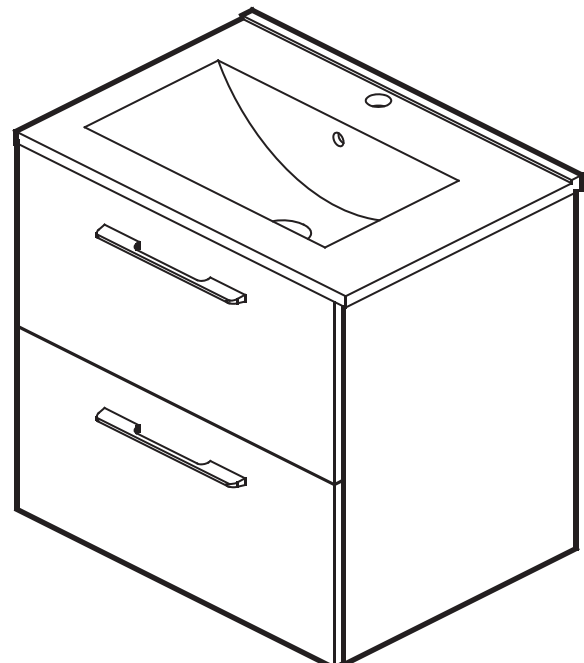
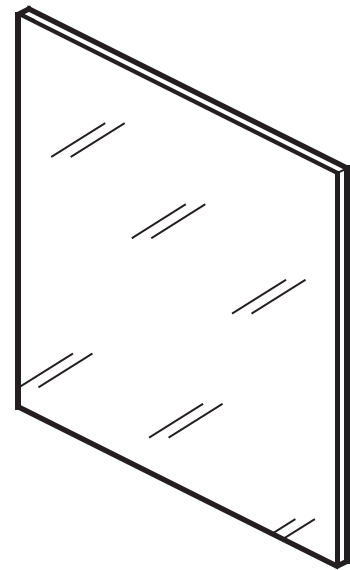
(I) **AWERTENZA:** Queste istruzioni sono destinate a distinguere i pezzi e a facilitare il montaggio del mobile e non sono in nessun caso contrattuali; le caratteristiche del prodotto sono infatti soggette a modifiche senza preavviso da parte del contruttore al finale di migliorarne la qualità.

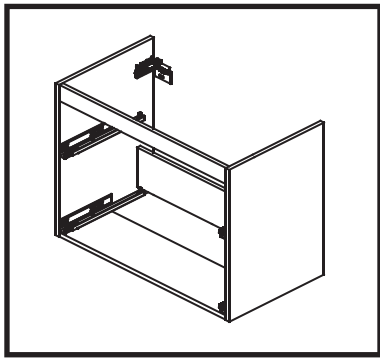
(E) **ADVERTENCIA:** este folleto explicativo está destinado a identificar las piezas y facilitar el montaje del mueble, en ningun caso podrá ser considerado como un contrato. El fabricante puede modificar las características del producto sin previo aviso para mejorar su calidad.

(NL) **WÁAPSCHUWING:** Deze handleiding is bedceld om de verschillende onderdelen te herkennen en het monteren van de meubels te vergemakkeijken in geen geval bindend. daai zonder voorafgaand bericht van de fabrikant de eigenschappen van het product gewijzigd kunnen worden, teneinde de kwaliteit hiervan te verbeteren.



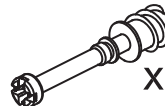
NON INCLUS / NOT INCLUDED






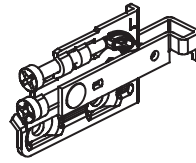
 x12  
1119856



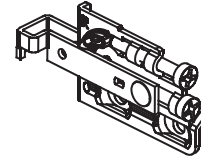
 x10  
1119854

 x10  
1104090

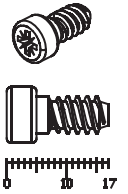
 x10  
1119853



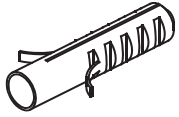
138164 x1



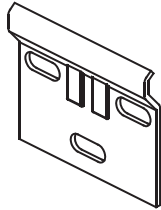
138162 x1



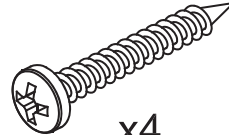
138162 x4



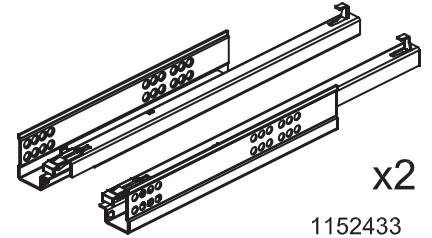
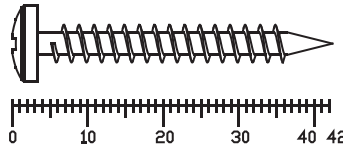
x4  
BO-719/A



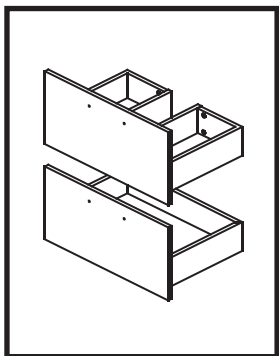
x2  
BO-719/B

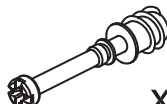


x4  
BO-719/C




x2  
1152433



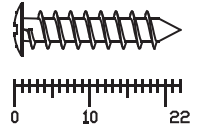
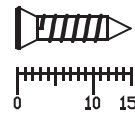
 x20  
1119854

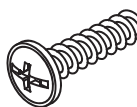
 x4  
1139808

 x20  
1119853

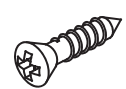
 x4  
1113517

 x2  
1150606



 x4  
BO-749/B

 x4  
1119941

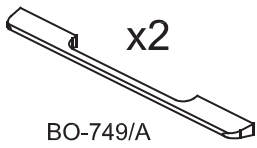
 x2  
1104844



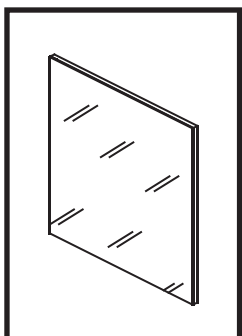
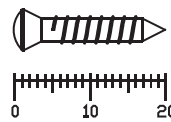
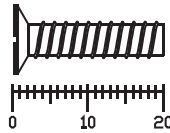
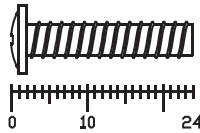
1119852




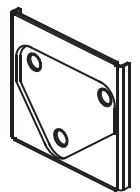
1104821

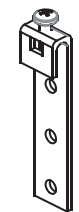


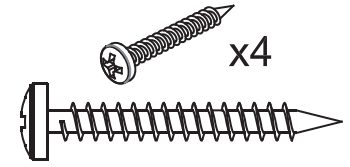
x2  
BO-749/A





 x1  
1117956

 x2  
1128488 / C

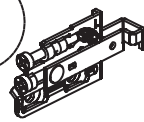
 x2  
1117026

 x4  
1128488 / B

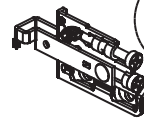
 x4  
1128488 / A

 x4  
1104843

# 01.



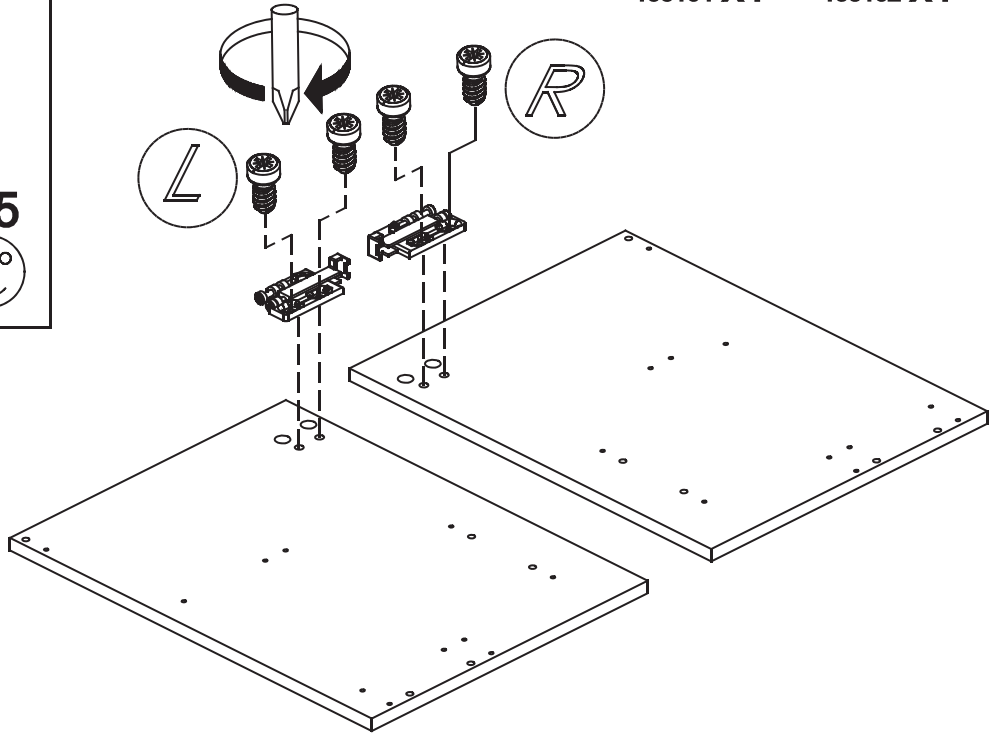
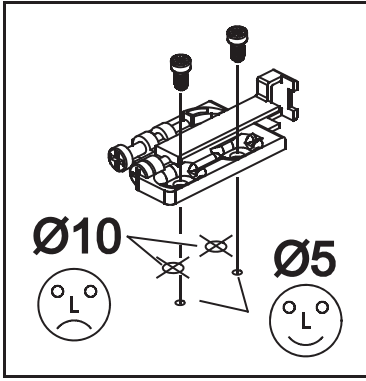
138164 X1



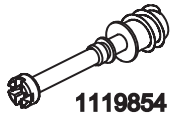
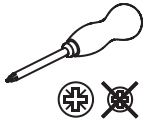
138162 X1



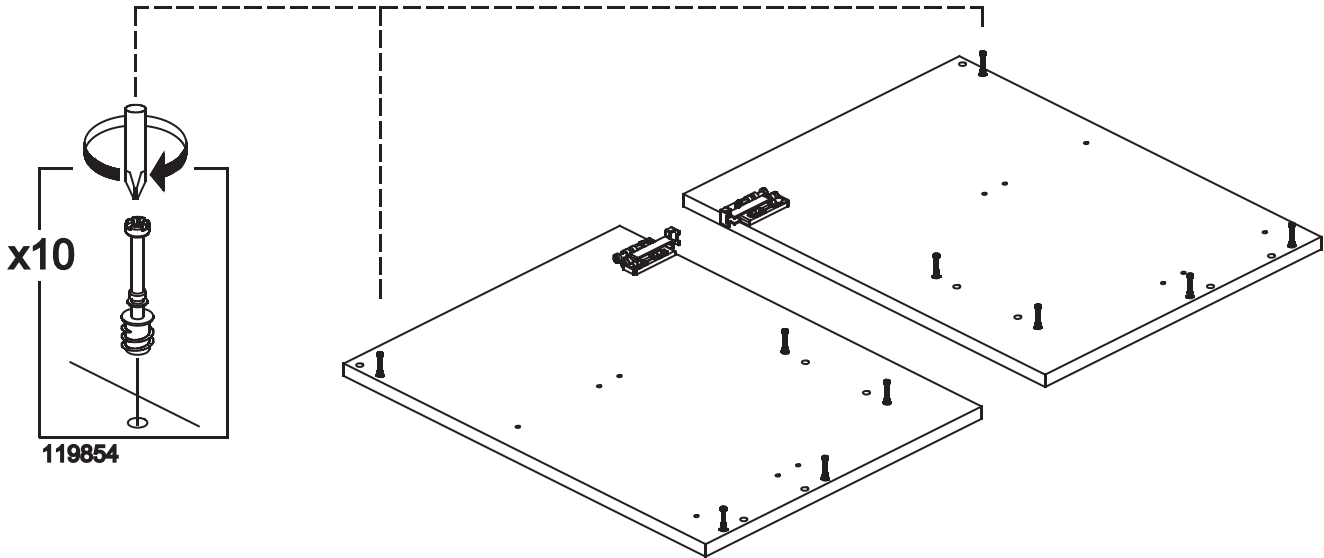
138162 X4



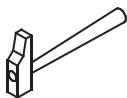
# 02.



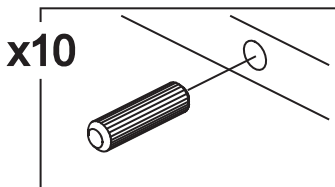
119854



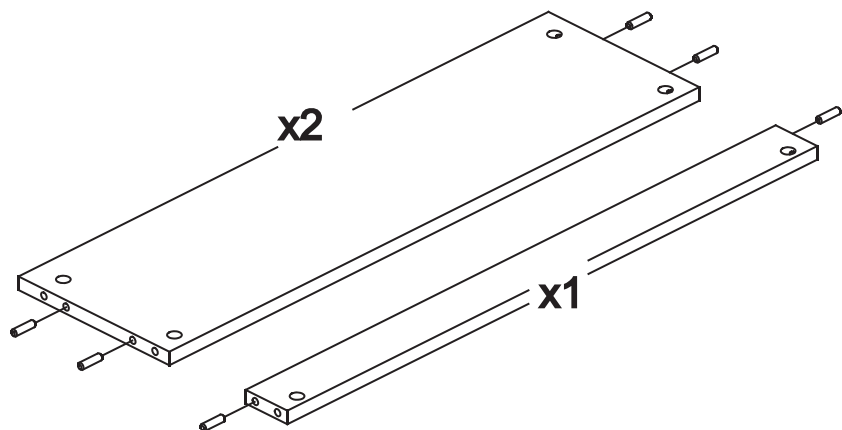
# 03.



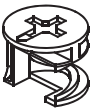
1104090



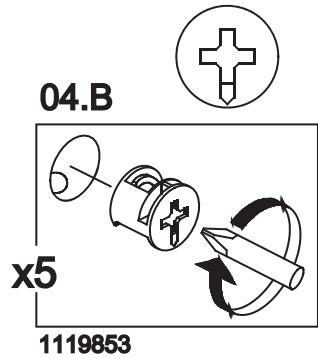
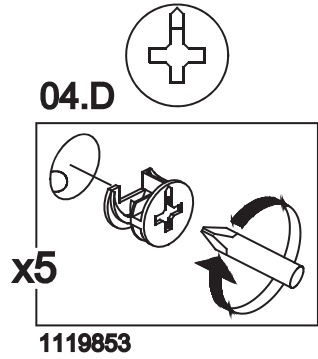
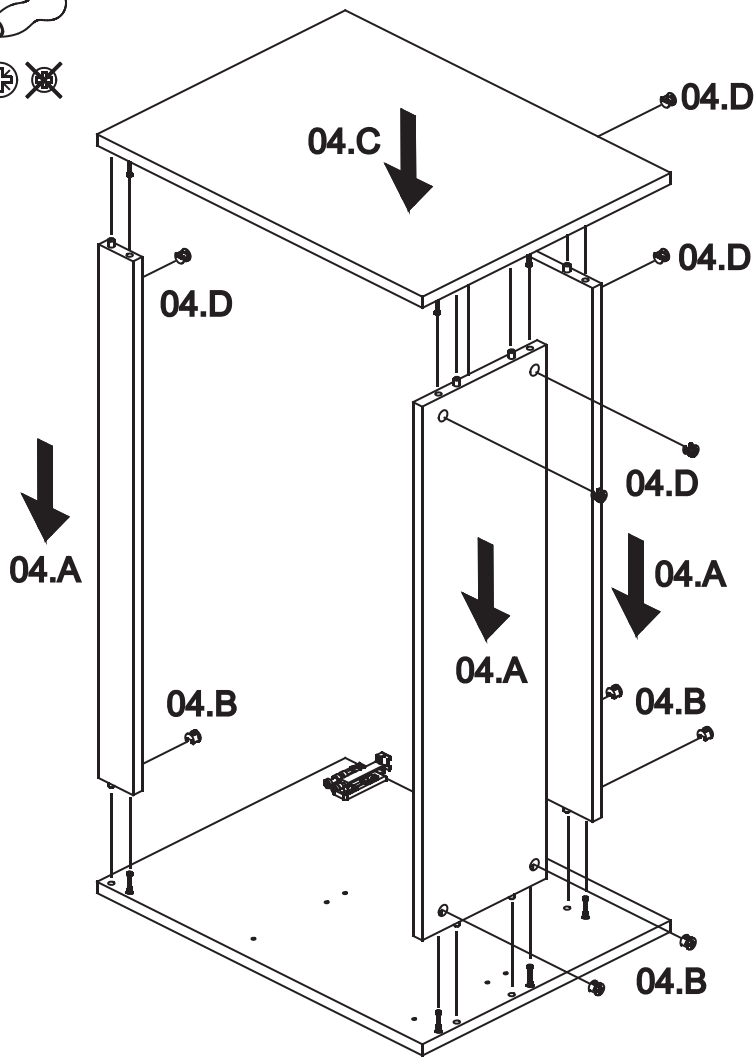
1104090



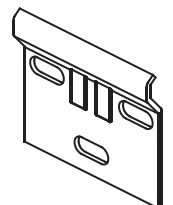
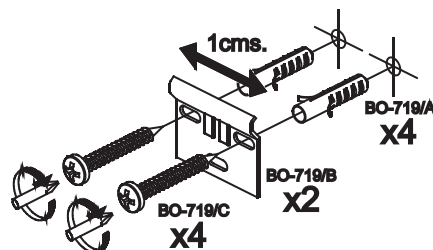
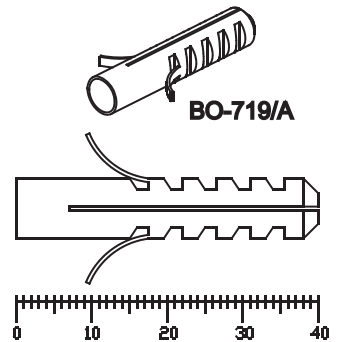
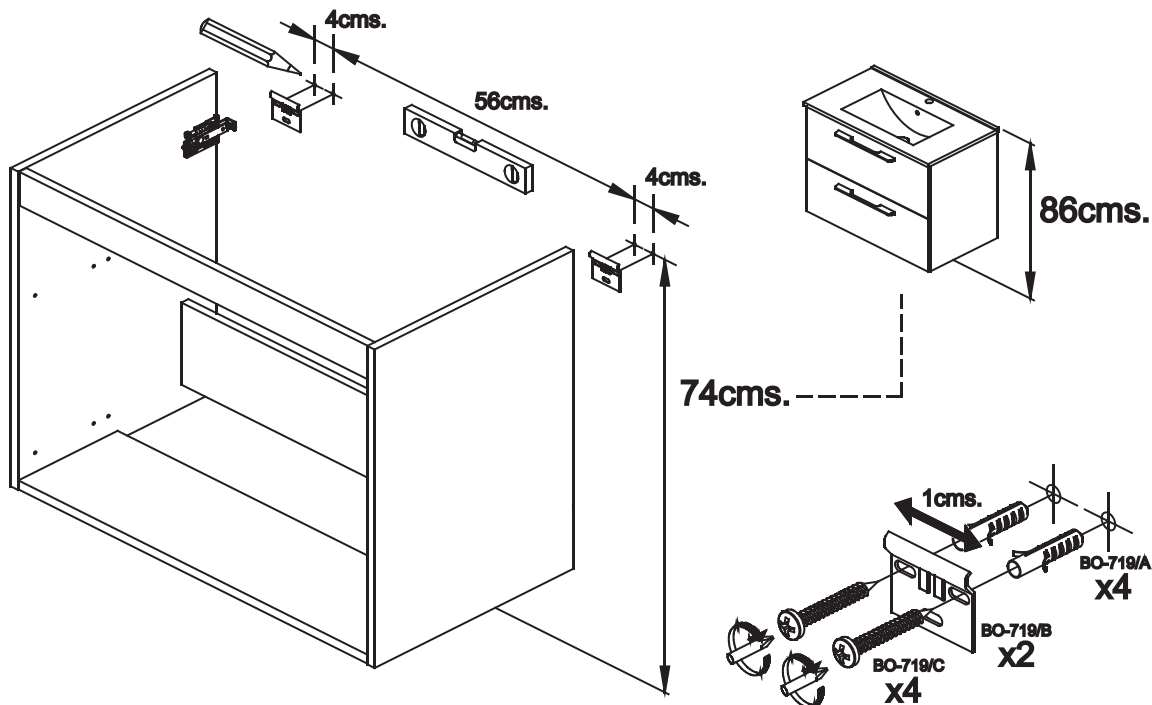
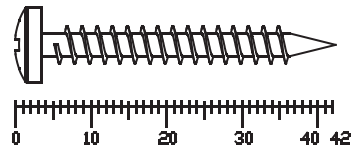
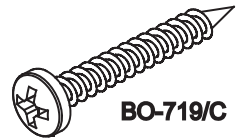
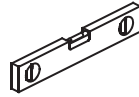
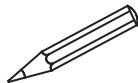
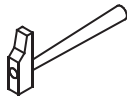
# 04.



1119853

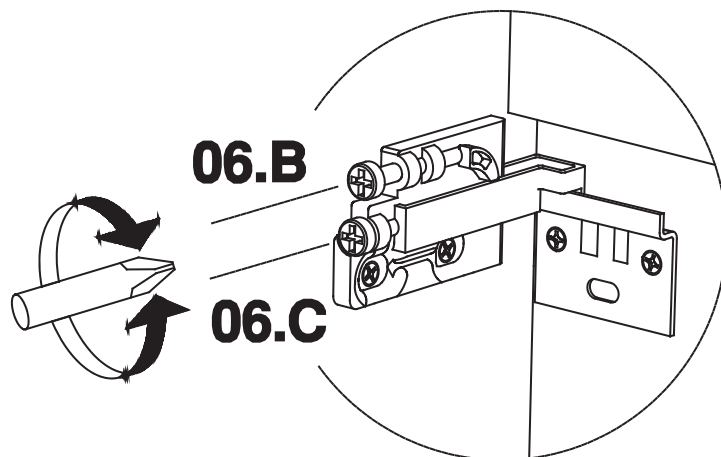
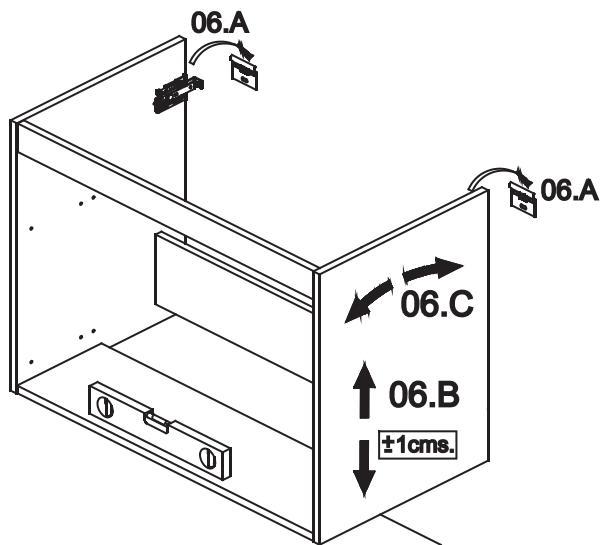
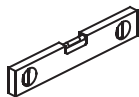


# 05.

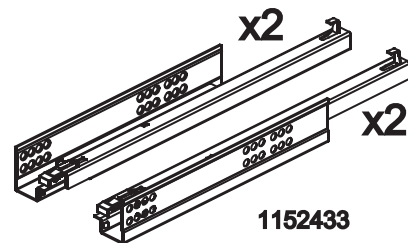
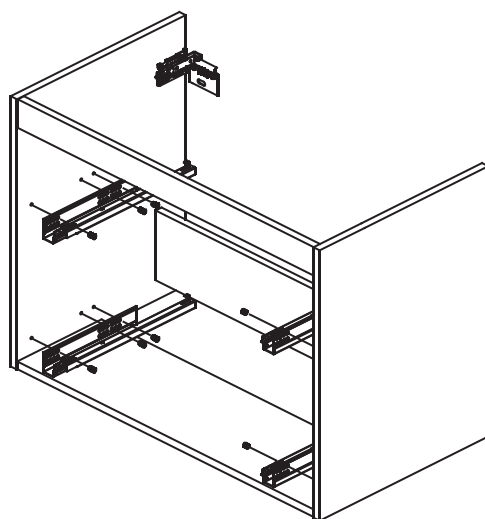


BO-719/B

# 06.



# 07.



1152433

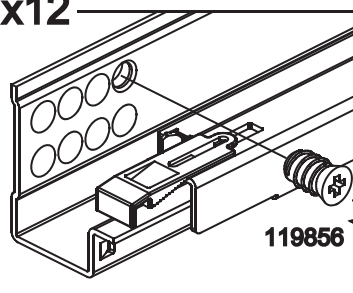


119856



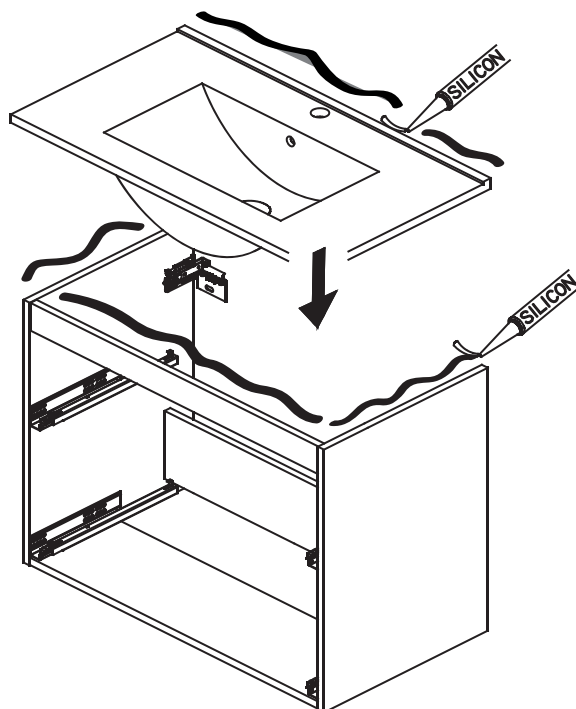
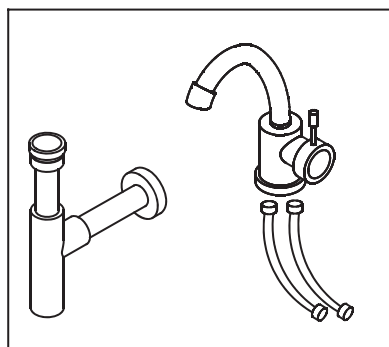
0 10

x12

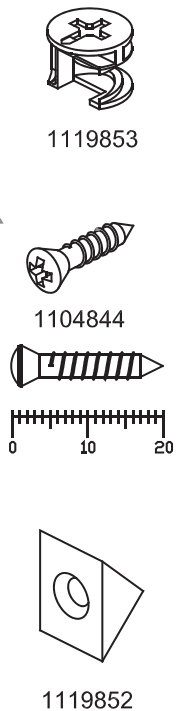
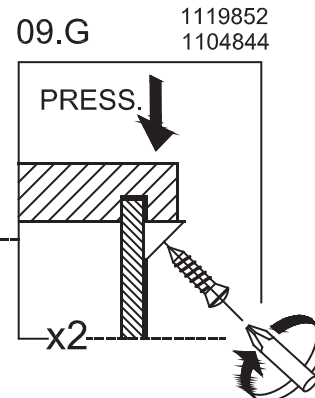
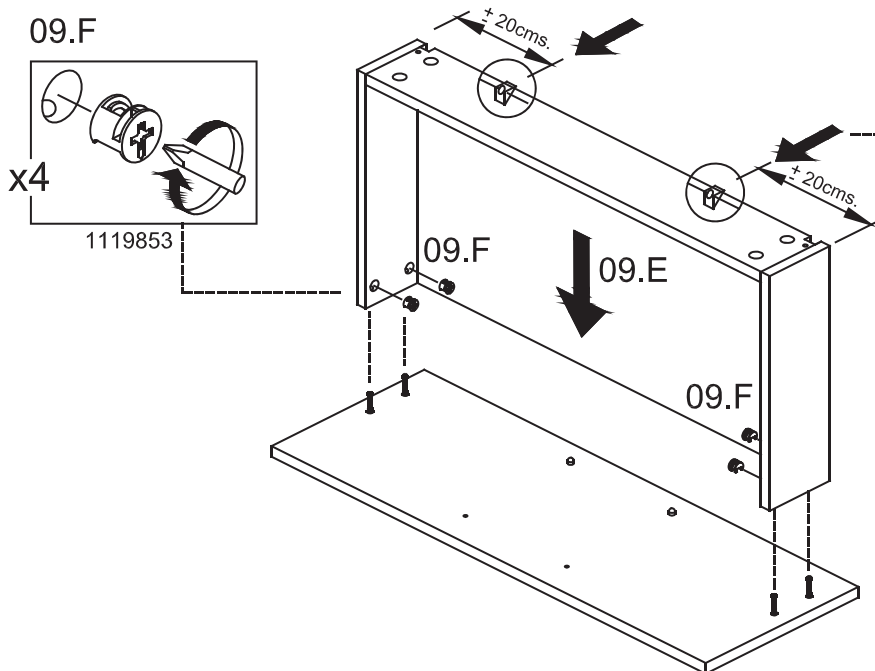
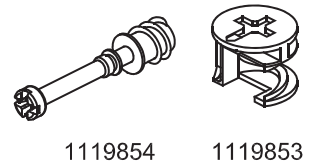
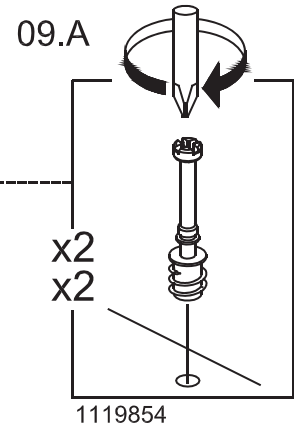
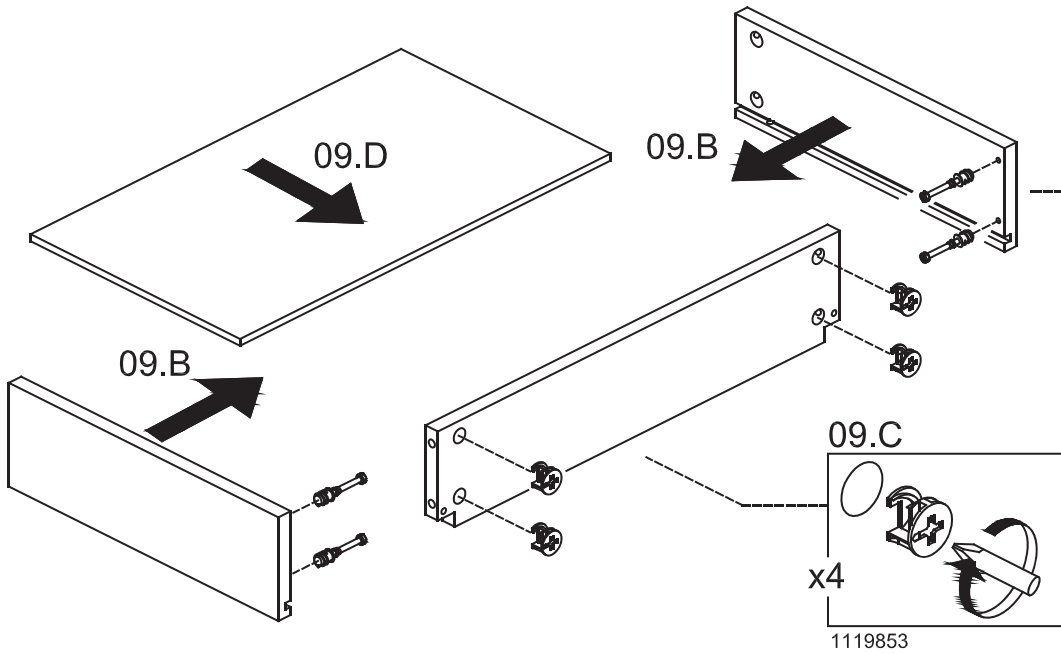
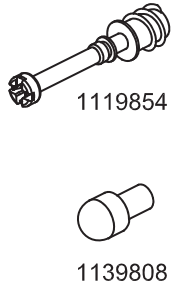
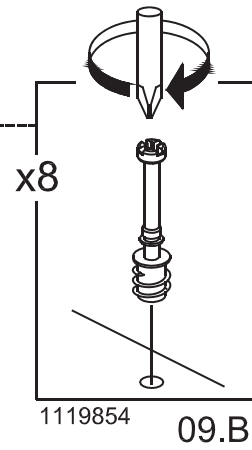
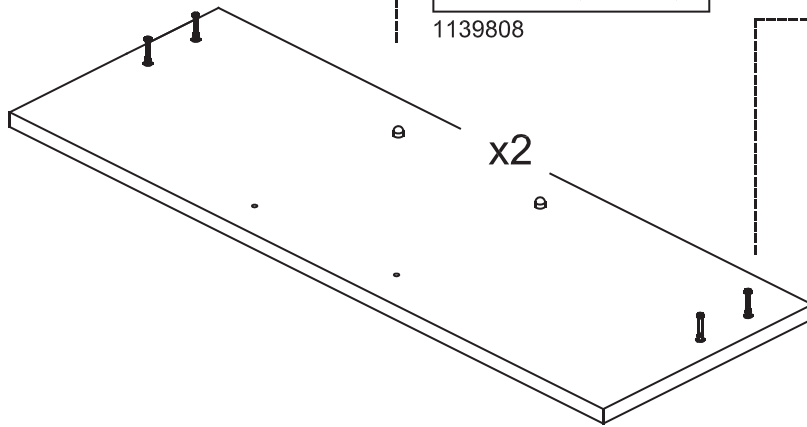
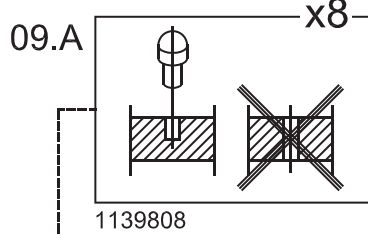


119856

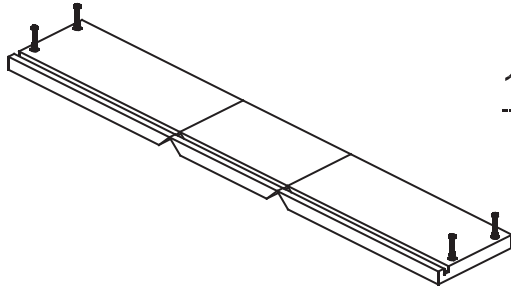
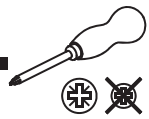
# 08.



# 09.

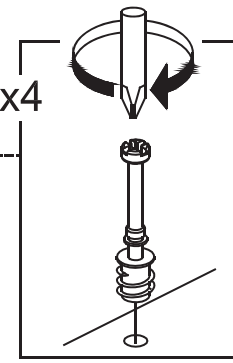


# 10.

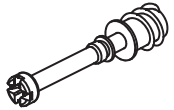


10.A

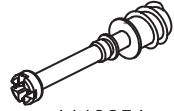
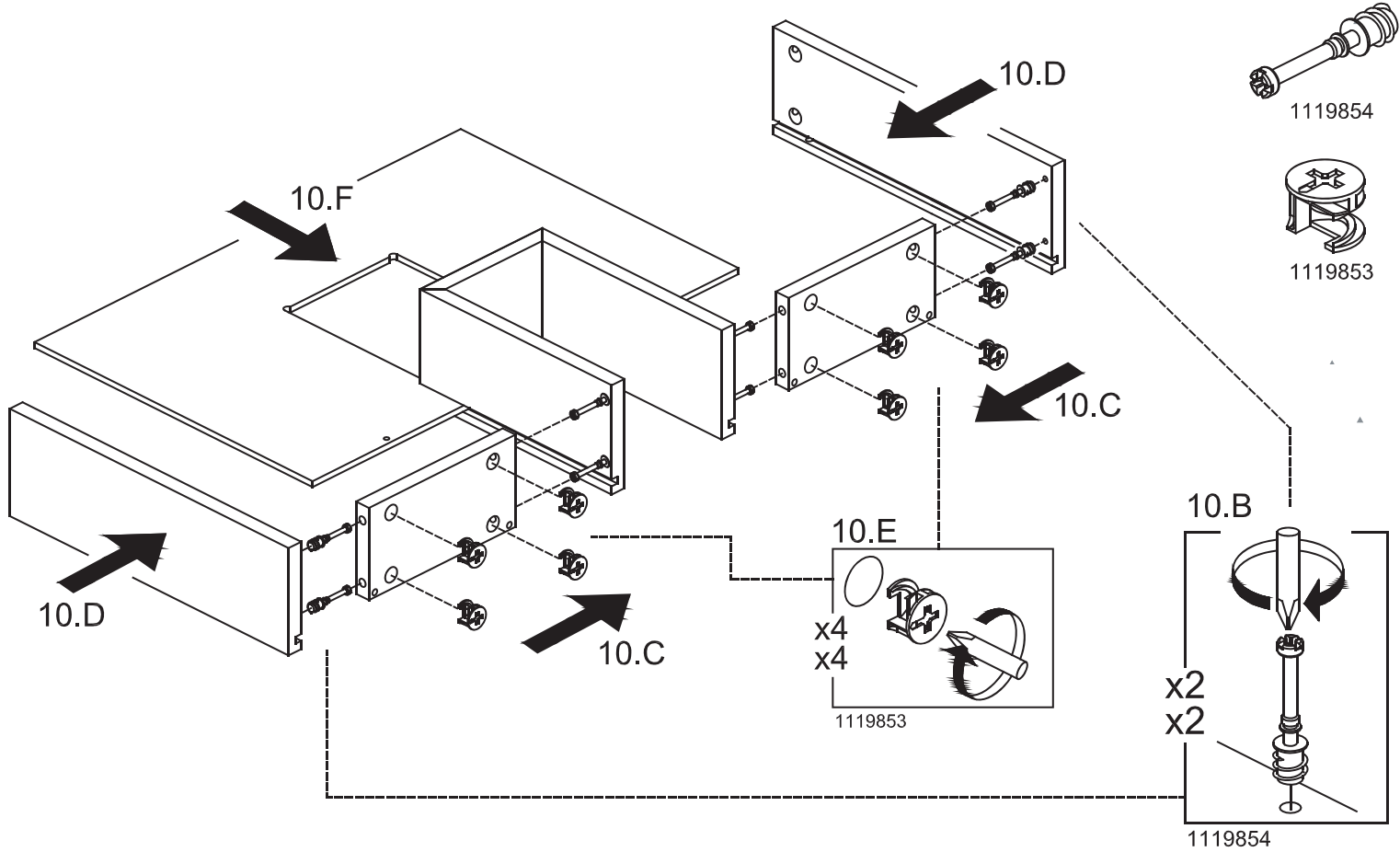
x4



1119854



1119854



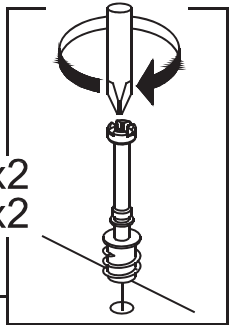
1119854



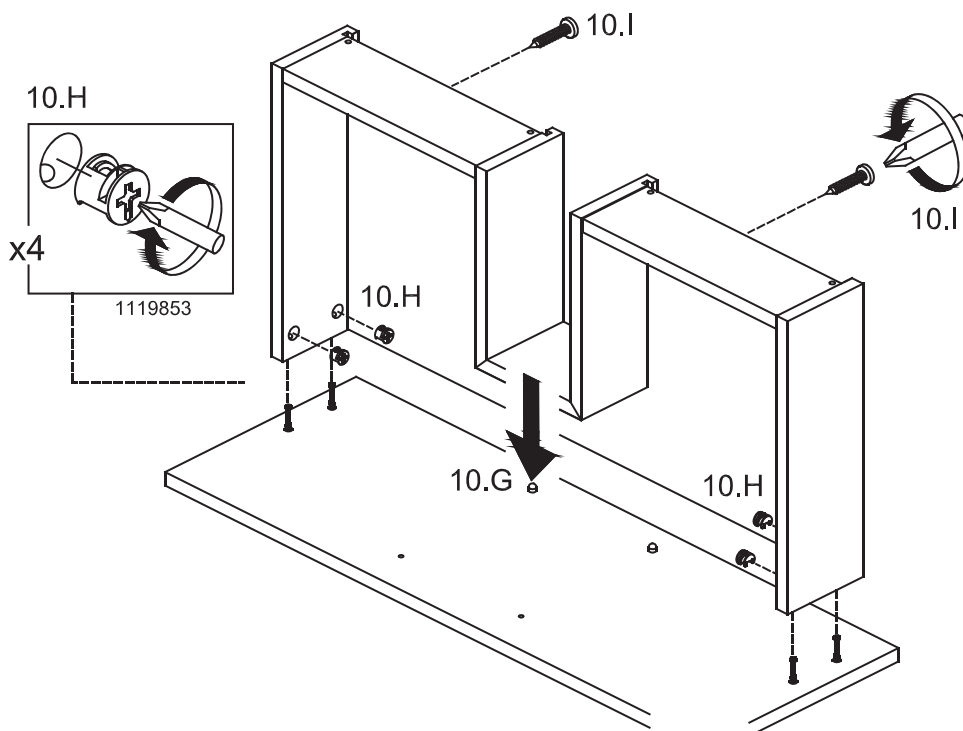
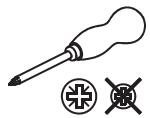
1119853

10.B

x2  
x2



1119854



10.H

x4

1119853

10.H

10.G

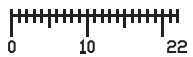
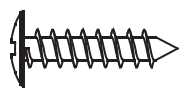
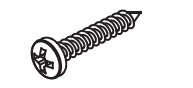
10.H

10.I

10.I

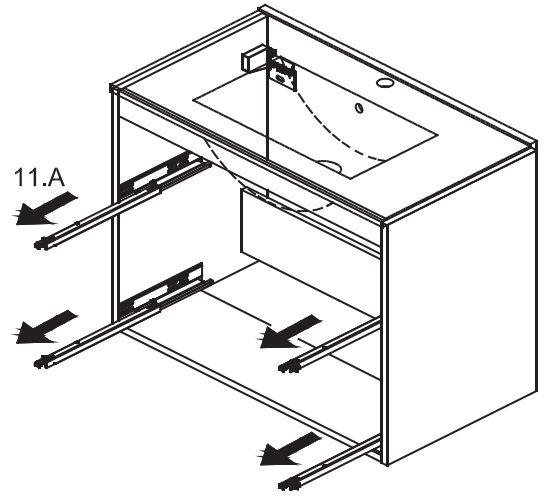
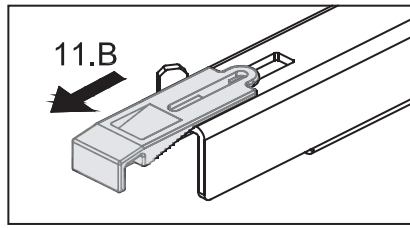


1119853

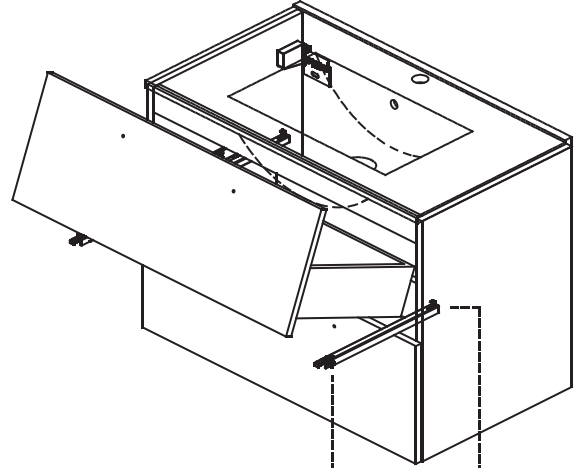
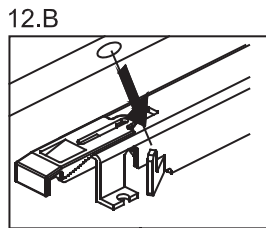
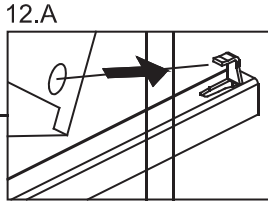


1150606 x2

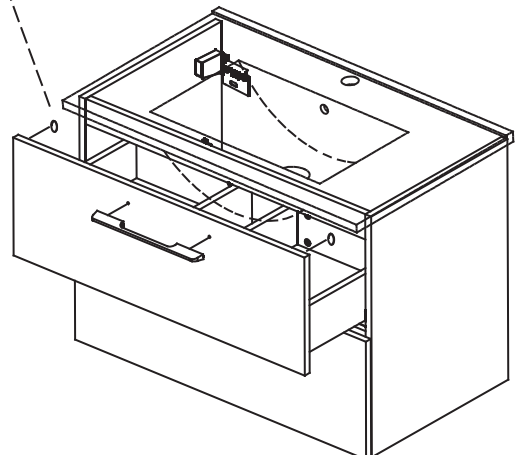
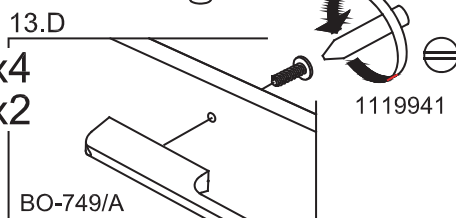
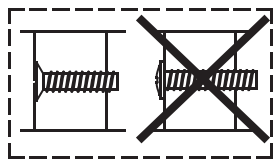
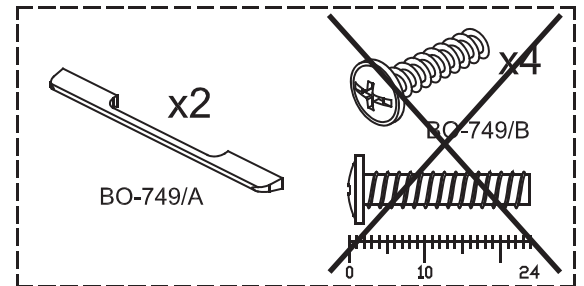
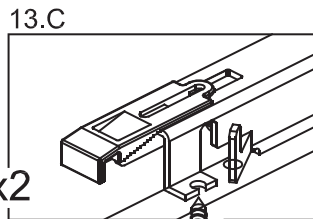
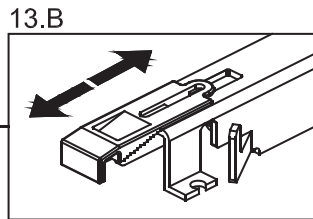
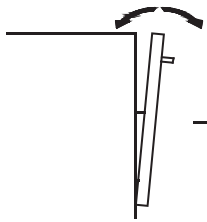
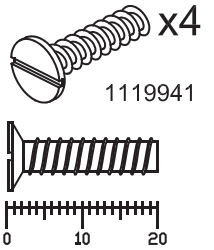
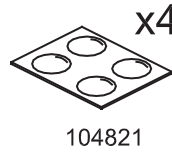
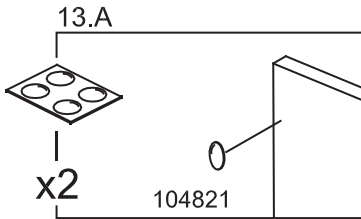
# 11.



# 12.

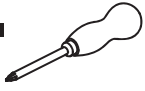


# 13.

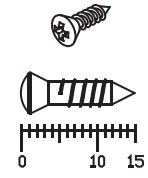




# 14.



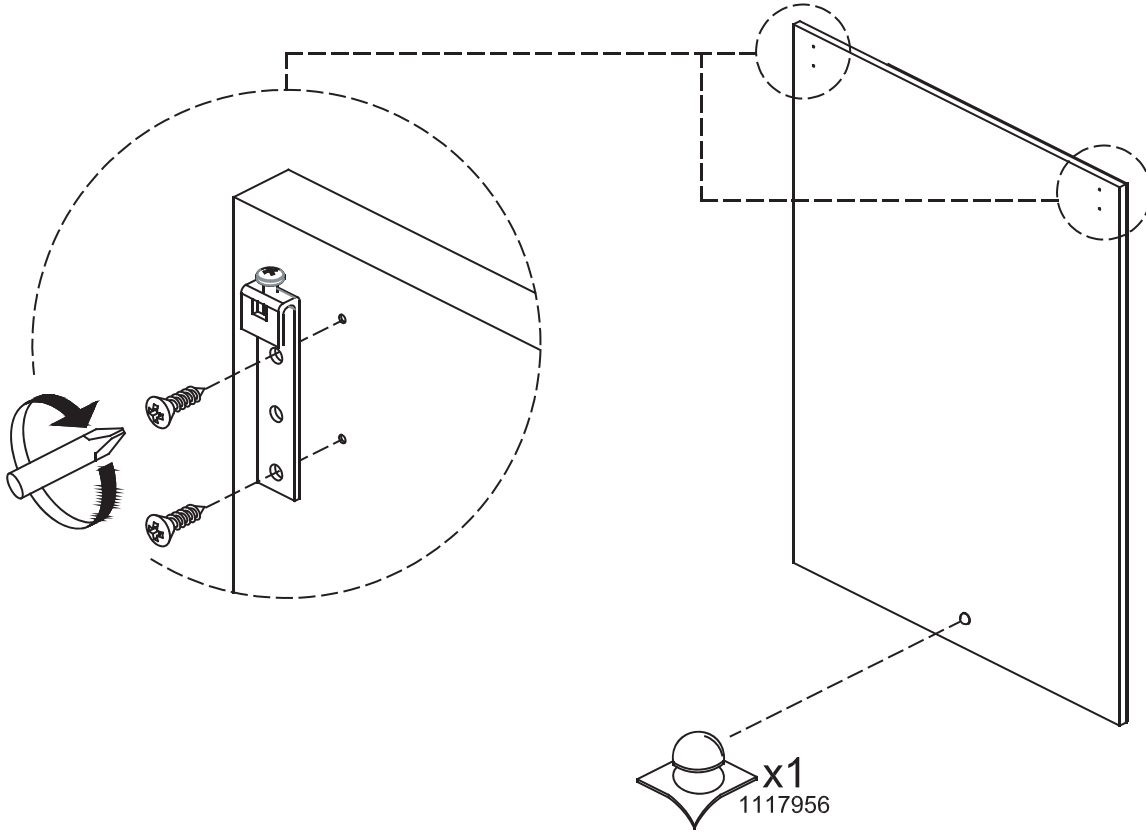
1117956



104843 x4

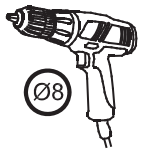


117026 x2

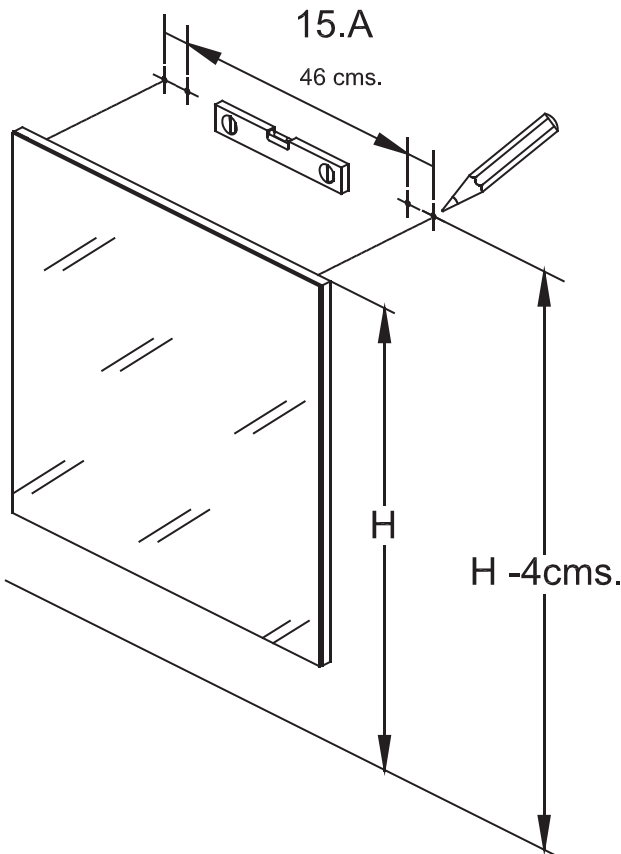
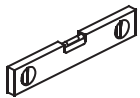
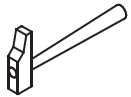


x1  
1117956

# 15.



Ø8

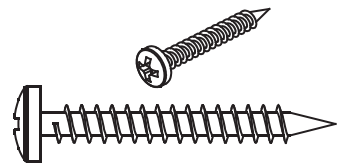


15.A

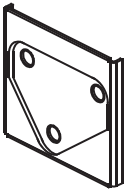
46 cms.

H

H - 4 cms.

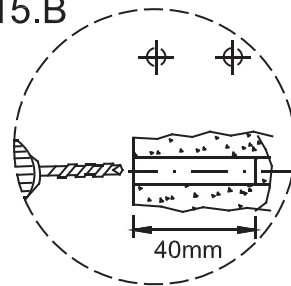


128488 / B x4



128488 / C x2

15.B

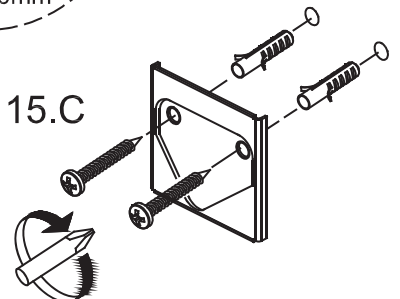


40mm

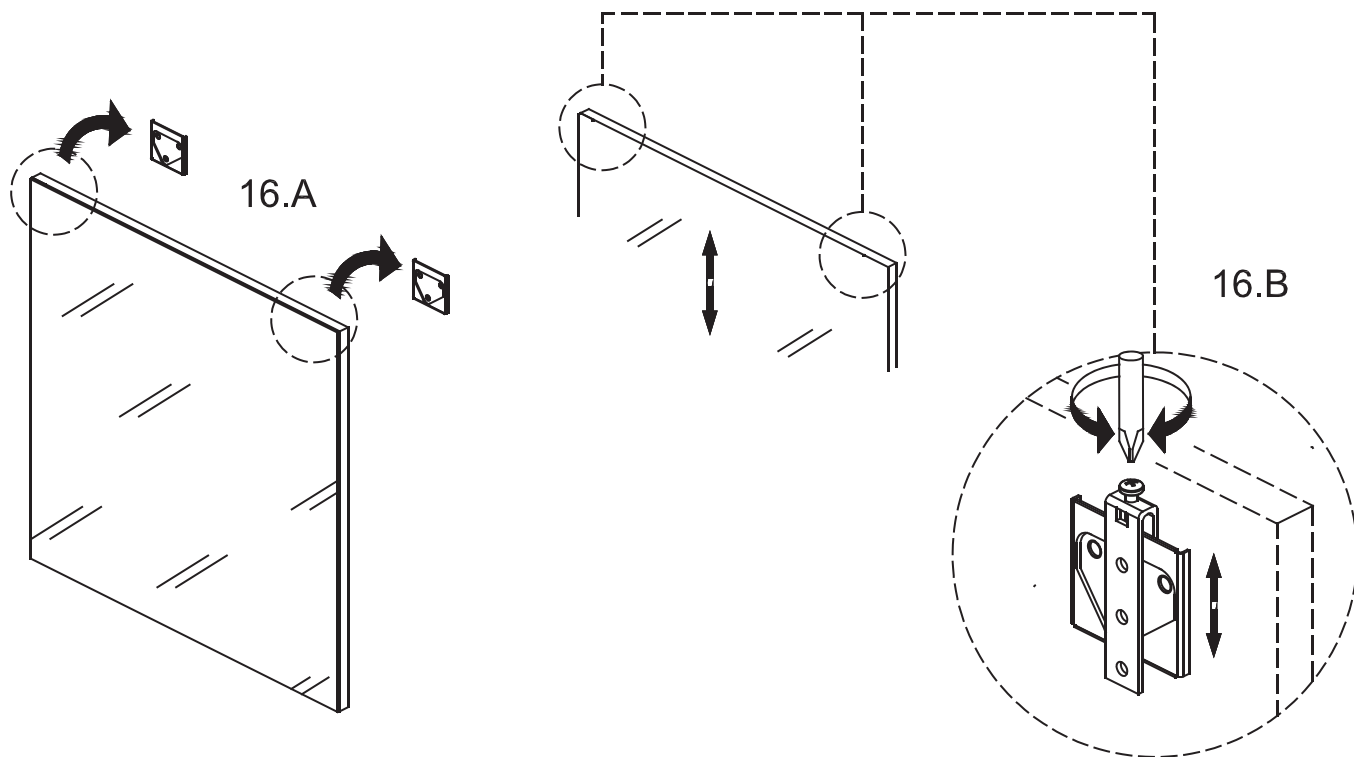


128488 / A x4

15.C



# 16.



## SERVICE APRES-VENTE

Si malgré l'attention particulière que nous avons apportée à ce colis, son contenu ne vous donnait pas entière satisfaction, signalez au point de vente où vous avez effectué votre achat :

- le numéro du panneau ou de la pièce de quincaillerie
- le numéro de la notice
- la référence du meuble figurant sur le colis

Ces trois éléments nous sont nécessaires pour vous assurer un service précis et rapide.

## AFTER SALES SERVICE

Despite the care taken in our packaging of this product, should its contents not meet with your complete satisfaction, please inform the sales outlet where the purchase was made indicating:

- the panel number or hardware item number
- the number on the assembly instructions sheet
- the reference of the cabinet on the package.

These three items are necessary to provide quick and precise after sales service.

## KUNDENDIENST

Sollte der Inhalt des Pakets Sie trotz aller unserer Aufmerksamkeit nicht völlig zufriedenstellen, teilen Sie ihrer Verkaufsstelle bitte folgende Auskünfte mit:

- Nummer der Platte oder des Beschlags
- Nummer der Anleitung
- Auf dem Paket angegebene Bestellnummer des Möbels

Wir benötigen diese drei Angaben, um einen präzisen und schnellen Kundendienst zu gewährleisten.

## SERVICIO POSVENTA

Si a pesar de la atención particular con que hemos realizado este paquete, su contenido no le diera entera satisfacción, señalar al punto de venta donde ha hecho su compra:

- el número del panel o de la pieza de ferretería
- el número del folleto explicativo
- la referencia del mueble que figura en el paquete

Necesitamos estos tres elementos para garantizarle un servicio preciso y rápido.

## SERVIÇO PÓS-VENDA

Se, apesar da atenção especial com que preparámos a encomenda, o seu conteúdo não lhe der inteira satisfação, comunice ao ponto de venda onde efectuou a sua compra:

- o número do tábua ou da peça metálica
- o número do folheto
- a referência do móvel indicada na embalagem

Estes três elementos são necessários para que asseguremos um serviço preciso e rápido.

## ASSISTENZA TECNICA

Qualora, nonostante tutta la cura apportata alla confezione del collo, il contenuto dello stesso non vi desse intera soddisfazione, segnalate al punto vendita in cui avete effettuato l'acquisto:

- il numero del pannello o del pezzo di ferramenta
- il numero delle istruzioni
- la referenza del mobile riportata sul collo

Questi tre elementi sono necessari per garantire un servizio rapido e preciso.

## SERVICEDIENST

Indien u, ondanks de zorg die wij aan de inhoud van dit pakket hebben besteed, niet geheel tevreden bent over de inhoud, dient u de navolgende gegevens door te geven aan het verkooppunt waar u de aankoop gedaan hebt.

- het nummer van het bewuste paneel of ijzerbeslag
- het nummer van handleiding
- het op het pakket vermelde referentienummer van het meubel

Wij hebben deze 3 gegevens nodig om u een accurate en snelle service te kunnen garanderen.



## ENTRETIEN

Avant de nettoyer, dépoussiérer soigneusement avec un chiffon doux et propre.

Mettre le produit sur le chiffon plutôt que sur le meuble

Ne jamais mouiller copieusement

Ne jamais utiliser de poudre ou éponges à récurer, de laine d'acier ou de lessive décapante

Dépoussiérer les coulisses de tiroir et lubrifier les axes de charnières.

## MAINTENANCE

Before cleaning, carefully dust with a clean, soft cloth.

Put any dusting product on the cloth rather than on the cabinet.

Avoid overly wetting.

Never use scouring powders or sponges, steel wool or abrasive cleaning Products.

Dust drawer slides and lubricate hinges.

## WARTUNG

Vor Reinigung sorgfältig mit einem weichen und sauberen Tuch abstauben.

Das Produkt lieber auf das Tuch als auf das Möbel geben.

Nicht zu stark befeuchten.

Keine Scheuerpulver oder -schwämme, Stahlwolle oder Belzmittel verwenden.

Die Schubladengleitschienen abstauben, und die Scharnierachsen schmieren.

## LIMPIEZA

Antes de limpiar, retirar el polvo cuidadosamente con un trapo suave y limpio.

Colocar el producto de limpieza más bien en el trapo que en mueble.

Jamás mojar abundantemente.

Jamás utilizar polvos detergentes, esponjas abrasivas, lana de acero ni detergente decapante.

Sacar el polvo de las correderas del cajón y lubricar los ejes de las bisagras.

## LIMPEZA

Antes de limpar, limpe cuidadosamente o pó com um pano macio e limpo

Pó o produto no pano e não sobre o móvel

Nunca molhe muito o pano

Nunca utilize pó ou esponjas de arear. la de aço ou sabao em pó decapante

Limpe o pó das corredeiras das gavetas e lubrifique os eixos de dobradiças

## MANUTENZIONE

Prima di pulire spolverare con cura con un panno morbido e pulito

Mettere di preferenza il prodotto sul panno e non sul mobile

Non bagnare mai copiosamente

Non usare mai detersivi o spugne abrasivi, lana d'acciaio, prodotti per decappaggio

Spolverare le guide dei cassetti e lubrificare gli assi delle cerniere.

## ONDERHOUD

Voor het reinigen zorgvuldig afstoffen met een schone, zachte doek

Breng het product liever aan op de doek dan rechtstreeks op het meubel

Nimmer teveel water gebruiken

Nimmer schuurpoeder, schuursponsjes, staatwol of afbijtmiddelen gebruiken.

Maak de ladelopers stofvrij en smeer de scharnierpenen.