

CASCADE MATE BLACK ANTIMICROBIANO

Lavamanos monocontrol medio Ref. CA1070001

La línea de griferías y accesorios Cascade se inspira en la fluidez natural del agua y las formas creadas a su paso en caídas y cascadas, sus líneas fluidas crean un solo viaje alrededor del producto generando formas limpias y un acabado perfecto que resalta la precisión del diseño.

- Grifería para lavamanos con tecnología Ecostream de ahorro de agua, consumo de 5,7 litros por minuto.
- Recubrimiento lacado de última tecnología para asegurar una mayor adherencia y mejor resistencia a la corrosión.
- Recubrimiento antimicrobiano con iones de plata que garantizan una protección óptima y duradera frente a las bacterias, hongos y virus más comunes en el hogar. *
- Tecnología TermoControl: control más preciso de la temperatura, apertura con accionamiento central en frío que evita el encendido automático de calentadores y calderas ahorrando energía.
- Fácil limpieza: diseño que evita la acumulación de impurezas.

Acabado
Antimicrobiano
Bloquea bacterias, hongos y virus*



RECUBRIMIENTOS (ACABADOS)

- Resistente a la corrosión, pelado y decoloración por agua.
- Recubrimientos no tóxicos.
- Producto para uso doméstico.

PRESIÓN DE SERVICIO

- Presión mínima recomendada: 20 psi (138 Kpa).
- Presión máxima recomendada: 125 psi (862 Kpa).

CARACTERÍSTICAS GENERALES

- Material: Cuerpo, manija y pico plásticos.
- Acabado: Mate Black.
- Peso Neto: 420 g. - ,092 lb.
- Dimensiones generales producto empacado:
(H x W x L) 245 x 163 x 75 mm.
(H x W x L): 10 x 6 x 3 pulg.

CAPACIDAD DE FUNCIONAMIENTO

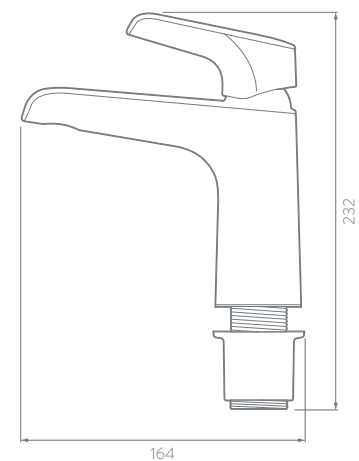
- Temperatura de uso: 5°C a 71°C.
- Capacidad de flujo máximo a 60 psi: 8,3 L/min.
- Vida útil o desgaste (unidad de cierre): 500.000 ciclos.
- Vida útil o desgaste (unidad del pico): 50.000 ciclos.

PLANOS TÉCNICOS

Frontal



Lateral



Estas dimensiones son nominales y están sujetas a cambios sin previo aviso.
Unidades: mm

Disponible en acabado:

- Cromado
- Mate black Antimicrobiano
- Titanio Antimicrobiano
- Sahara Antimicrobiano



AHORRO DE AGUA



SERVICIO TÉCNICO



AÑOS DE GARANTÍA



AÑOS DE GARANTÍA (ACABADOS)



CORONA Y GRIVAL COMPATIBLES



NO CONTAMINA EL AGUA CON PLOMO

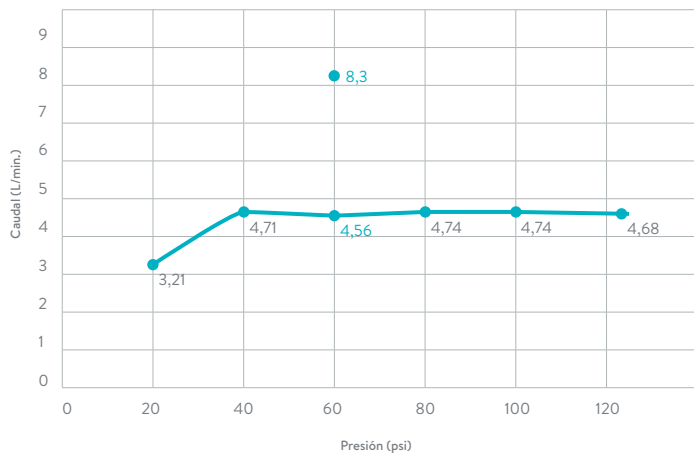
Si usted desea ver nuestra línea completa de productos por favor ingrese a: corona.co



CASCADE

Lavamanos monocontrol medio

DIAGRAMA DE CAUDAL



*Las presiones y caudales indicados pueden variar de acuerdo a la instalación.

REQUISITO DE NORMA:
NTC No. 1644

Presión (psi)	Caudal (L/min.)	Máx./Mín.
60	8,3	Máximo

Presión (psi)	Caudal Prom. (L/min.)
20	3,21
40	4,71
60	4,56
80	4,74
100	4,74
125	4,68

● CAUDAL PROMEDIO (L/m)

CUIDADOS Y LIMPIEZA

Los acabados superficiales son aquellos que le imprimen una apariencia especial y estética a su producto y además le brindan protección. Para prolongar sus cualidades y garantizar la efectividad del agente antimicrobiano es vital que la limpieza profunda del producto se haga únicamente con agua y jabón suave y que en el secado y el brillo se utilice un paño de algodón limpio; dicha limpieza se recomienda 2 veces a la semana y en zonas costeras a diario por la salinidad del ambiente. Por ningún motivo deben usarse elementos abrasivos, ácidos o disolventes para la limpieza del producto, ya que podrían afectar la efectividad del agente antimicrobiano. Los acabados pueden variar su comportamiento en zonas costeras y/o en ambientes corrosivos.

*Tomando como referencia la norma ISO 22196:2011. Measurement of antibacterial activity on plastics and other non-porous surfaces, pero adaptada a la utilización de bacteriófagos (virus de bacterias) como organismos diana del ensayo, se ha utilizado como virus diana el bacteriófago de E.coli MS2. El colifago MS2 se ha utilizado en el ensayo como virus subrogado de otros virus humanos de interés, como los coronavirus o los norovirus. Análisis desarrollado por laboratorios AINIA en Valencia España agosto 2021.

- CORONA tiene un reporte de sostenibilidad corporativo que sigue los lineamientos del GRI Sustainability Report. <http://www.corona.co/nuestra-empresa/corona-sostenible>.
- CORONA certifica que este producto no contiene sustancias de alto riesgo según las listas REACH Authorization o REACH Candidate de el ECHA - European Chemicals Agency.
- CORONA certifica que las partes metálicas de este producto pueden ser recicladas y reincorporadas a procesos productivos al final de la vida útil del producto.

Para conocer la forma correcta de realizar la instalación o mantenimiento de su producto, busque la hoja de instrucción a interior del empaque o escanee este QR para encontrar recomendaciones.



REFERENCIAS DEL PRODUCTO

CA1060001 SUBCJ GF LVM CASCADE MONOC ALTO BLACKANT
CA1070001 SUBCJ GF LVM CASCADE MONOC MEDIO BLACKANT

REPUESTOS

O23510001 CARTUCHO LAVAMANOS KORAL / CASCADE
380510001 GRIFLEX LVM/LVP MONOC 70CM



MINISTERIO DE AMBIENTE Y
DESARROLLO SOSTENIBLE

Etiquetas ambientales tipo I.
NTC 5871:2011



Resolución 501 de 2017
Ministerio de Vivienda,
Ciudad y Territorio



La línea Cascade obtuvo el premio A' Design Award de Oro, uno de los reconocimientos internacionales de diseño más importantes y prestigiosos en la categoría "Bathroom Furniture and Sanitary Ware Design" 2018.

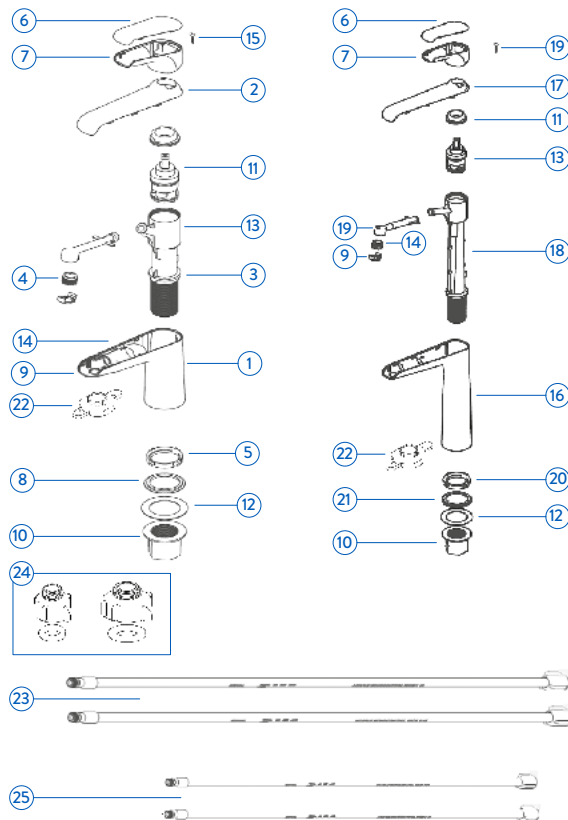
corona.co



FICHA AMBIENTAL GRIFERÍA

Lavamanos Cascade Monocontrol

Ref.: CA1035551



<p>OTRAS RESINAS</p> <p>ABS, NYLON + FIBRA DE VIDRIO, PMMA, POM SANTOPRENE</p>			<p>POLIETILENO DE BAJA INTENSIDAD</p> <p>Bolsas plásticas, Bolsas de superlón</p>		
--	--	--	---	--	--



Los productos y componentes de las griferías para lavamanos, lavaplatos, duchas y accesorios para baños y cocinas se elaboran con materiales que no son considerados peligrosos para el medio ambiente y salud. Estos son fabricados con materiales plásticos y/o metálicos que al finalizar su vida útil tienen un gran potencial de ser reciclados. Los materiales plásticos utilizados son polipropileno, POM, ABS, acrílico, polietileno, poliestireno TPV, entre otros. Los accesorios que cuentan con componentes de caucho, si bien no son reciclables en su totalidad, no son considerados como residuos peligrosos y al finalizar su vida útil pueden disponerse como material inerte. Los materiales metálicos utilizados son aleaciones de cobre, acero y zinc las cuales pueden ser recicladas y no tienen características de peligrosidad para el ambiente y la salud. Todos los productos una vez termine su vida útil pueden ser dispuestos como residuos inertes separando adecuadamente sus componentes o partes. Los productos cromados o con otro tipo de recubrimiento metálico, son reciclables después de ser procesados y no son considerados peligrosos para el medio ambiente y salud. Los materiales plásticos empleados en los empaques de las griferías y accesorios como por ejemplo el polietileno y polipropileno son reciclables y son considerados como no peligrosos. Se recomienda revisar las disposiciones que al respecto tienen las empresas prestadoras del servicio de aseo de su ciudad.

MATERIAL RECICLADO



57% METAL

(Viruta, canales, rotura, limadura y recuperación de obsoletos) / Total MP metal

10% PLÁSTICO

(Recirculante de canales, rotura y recuperado de PT) / Total MP plásticas

USO AGUA EN EL PROCESO



66% AGUA RECIRCULADA

Agua utilizada en procesos de fabricación y tratamiento de las aguas residuales domésticas y no domésticas, reintegrándose a los procesos industriales.

corona

Lavamanos Cascade Monocontrol

NO.	SUBCJGF LVM CASCADE MONOC MEDI BLACKANT CA1070001		SUBCJGF LVM CASCADE MONOC ALTO CA1060001		SUBCJGF LVM CASCADE MONOC MEDI SAHARANT CA1100001		SUBCJGF LVM CASCADE MONOC ALTO SAHARANT CA1100001		SUBCJGF LVM CASCADE MONOC MEDI TITANANT CA1090001		SUBCJGF LVM CASCADE MONOC ALTO TITANANT CA1080001		LVM MONOCONTROL MEDIO CASCADE CA1035551		LVM MONOCONTROL ALTO CASCADE CA1045551		NOMBRE	MATERIAL	ACABADO
	1	2	1	2	1	2	1	2	1	2	1	2	1	2	1	2			
1	1				1				1				1				Carcasa inferior lavamanos medio cascade	ABS	Cromado / Titanat / Saharant / Blackant
2	1				1				1				1				Carcasa superior lavamanos medio cascade	ABS	Cromado / Titanat / Saharant / Blackant
3	1				1				1				1				Cuerpo interior inferior lavamanos cascade	POM	Natural
4	1				1				1				1				Cuerpo interior superior lavamanos cascade	POM	Natural
5	1				1				1				1				Arandela fija lavamanos medio cascade	POM	Natural
6	1	1			1	1			1	1			1	1			Cuerpo tapa manija lavamanos monocontrol cascade	ABS	Cromado / Titanat / Saharant / Blackant
7	1	1			1	1			1	1			1	1			Cuerpo manija lavamanos monocontrol cascade	ABS	Cromado / Titanat / Saharant / Blackant
8	1				1				1				1				Empaque base lavamanos medio cascade	Caucho EPDM	Azul
9	1	1			1	1			1	1			1	1			Embellecedor aireador lavamanos cascade	Caucho EPDM	Azul
10	1	1			1	1			1	1			1	1			Maquinado tuerca sistema anclaje	POM	Natural
11	1	1			1	1			1	1			1	1			Tuerca de bloqueo cartucho lavamanos cascade	POM	Natural
12	1	1			1	1			1	1			1	1			Arandela de fricción desagüe	ABS	Natural
13	1	1			1	1			1	1			1	1			Cartucho monocontrol	Varios	Varios
14	1	1			1	1			1	1			1	1			Aireador cache	Varios	Varios
15	1	1			1	1			1	1			1	1			Tornillo autoroscante 8 x 1/2" inoxidable	Acero inoxidable	Acero inoxidable
16			1			1					1			1			Mezclador carcasa inferior lavamanos alto cascade	ABS	Cromado / Titanat / Saharant / Blackant
17			1			1					1			1			Mezclador carcasa superior lavamanos alto cascade	ABS	Cromado / Titanat / Saharant / Blackant
18			1			1					1			1			Cuerpo interior inferior lavamanos alto cascade	POM	Natural
19			1			1					1			1			Cuerpo interior superior lavamanos alto cascade	POM	Natural
20			1			1					1			1			Arandela fija lavamanos alto cascade	POM	Natural
21			1			1					1			1			Empaque base lavamanos alto cascade	Caucho EPDM	Azul
22	1	1			1	1			1	1			1	1			Llave aireador macho	POM	Natural
23	2				2				2				2				Ensamble manguera griflex 50cm	Varios	Blanco
24	1	1			1	1			1	1			1	1			Acople cascade	POM	Natural
25			2			2					2			2			Ensamble manguera griflex 70cm	ABS	Blanco
26			1			1					1			1			Bolsa tipo e sin logo	Polietileno	Natural
27	1				1				1				1				Bolsa tipo d sin logo	Polietileno	Natural
27	1	1			1	1			1	1			1	1			Bolsa	Polietileno	Natural

Corona tiene un informe de Sostenibilidad corporativo anual que sigue los lineamientos del GRI Sustainability Report.

Puedes encontrarlo en el siguiente link: <https://empresa.corona.co/sostenibilidad>

[corona.co](https://empresa.corona.co)

LÍNEAS DE ATENCIÓN AL CLIENTE

COLOMBIA: Bogotá (601) 404 888 / Resto del país: 01 8000 5120304

CENTRO AMÉRICA: Panamá (507) 800 0202 / Guatemala (502) 18006240109 / Costa Rica (506) 4001 4966 /

Nicaragua (505) 2249 5521 / Salvador (503) 2274 4620 / Honduras (504) 9441 1968 (Tegucigalpa) / Honduras

(504) 9470 9391 (San Pedro Sula) / Ecuador 1800001065 / Perú 8005 4124 / México 01 800 705 1020

Correo de atención en Centro América: postventa@incesastd.com

Si usted desea ver nuestra línea completa de productos por favor ingrese a: [corona.co](https://empresa.corona.co)

