

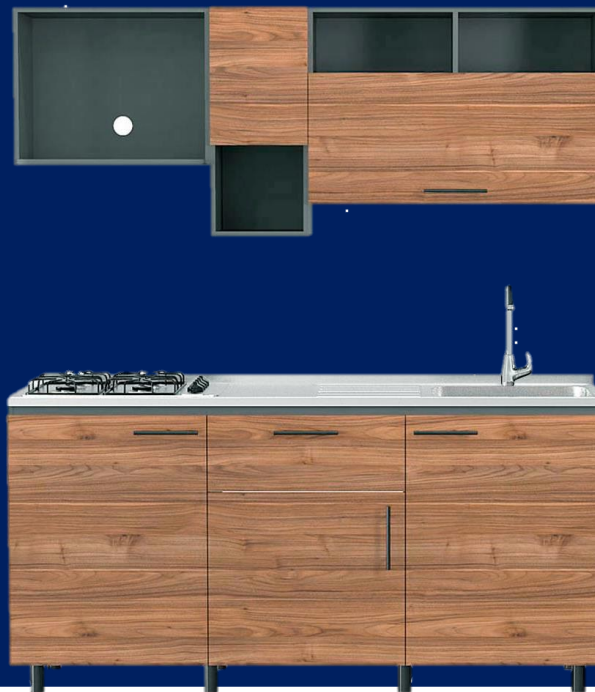
PRAGA

Cocina 1.80

Cocina lista para armar, muy práctica, cómoda y funcional.

Esta cocina se destaca por su diseño contemporáneo con una combinación de colores Plomo en su estructura y Gales en sus frentes, generando un contraste de acuerdo con las últimas tendencias en decoración, sus manijas y patas negras dan un toque industrial que complementa el diseño de la Cocina. Sus nichos brindan espacios decorativos y de almacenamiento tan útiles en las cocinas abiertas que invita a tenerla integrada con el área social.

- Cómodos espacios de almacenamiento, sus puertas grandes de 60 cm, permiten acceder fácilmente hasta los últimos rincones
- Incluye vajillero en su mueble superior, lo que permite tener la vajilla siempre en orden
- Fabricada en MDP melamínico, fácil de limpiar, resistente al rayado y la abrasión.
- Mesón en acero inoxidable 304, calibre 22 con cuatro puestos a gas y lavaplatos incluido
- *Incluye: Mueble superior, mueble inferior y mesón.



ACABADO/REFERENCIA

CM0216621 COCINA PRAGA 180 DERECHA
CM0206621 COCINA PRAGA 180 IZQUIERDA



Gales (frentes)/Plomo (estructura)

INFORMACIÓN TÉCNICA

Material Módulos Mueble Aglomerado MDP

Dimensiones módulo superior (H*W*D) 700x 335x 1800mms.

Dimensiones módulo inferior (H*W*D) 920x 520x 1800 mms.

Resistencia a la humedad hinchamiento < o =8%

Carga maxima módulo superior 30 kg

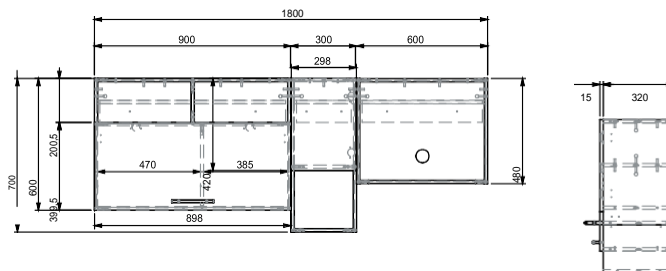
Carga maxima módulo inferior 80 kg

Peso Neto aprox módulo Sup 42,9 kg

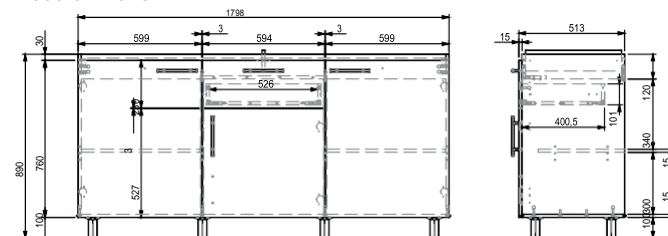
Peso Neto aprox módulo Inf 50,9 kg

PLANOS GENERALES

Módulo superior



Módulo Inferior



Unidades: mm.

Estas dimensiones son nominales y están sujetas a cambios sin previo aviso.

- Garantía de la madera 1 año.
- Garantía de los herrajes 1 año.



SERVICIO
POST VENTA



AÑOS DE
GARANTÍA
(Madera y Herrajes)

COMPATIBILIDAD CON ELEMENTOS CORONA

LÍNEA DE ATENCIÓN 01 8000 5120 30

Si usted desea ver nuestra línea completa de productos por favor ingrese a: CORONA.CO

corona

PRAGA

Cocina 1.80

INFORMACIÓN DEL MESÓN

Acero inoxidable 304
Calibre 22 (0.7 mm)
Aglomerado 15mm
Con estufa integrada 4 puestos a gas natural o GLP.

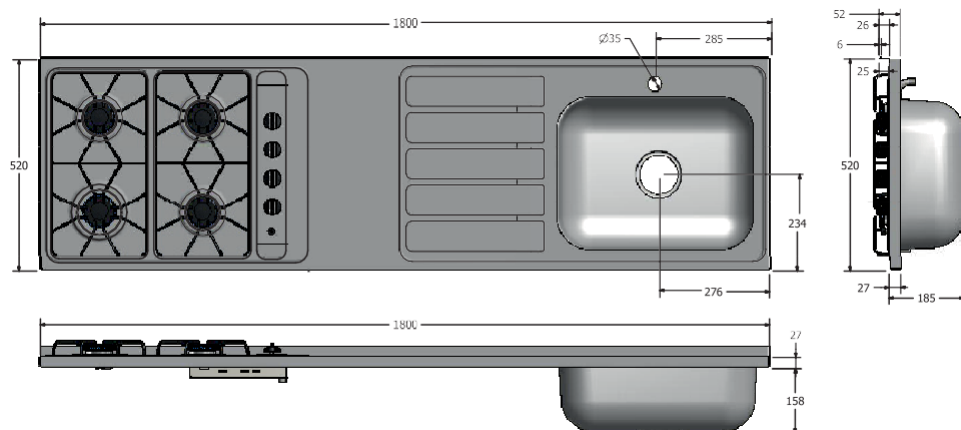
- Profundidad pozo: 114 mm
- Agujero de desagüe: diametro 4"
- Agujero para grifería: diametro 1 3/8 de 1 agujero monocontrol

INFORMACIÓN DEL MATERIAL

- Mueble aglomerado MDP
- Espesor estructuras: 15 mms.
 - Espesor fondo: 15 mms.
 - Canto: Material PVC flexible, calibre de 0,5 mm
 - Densidad: 670 kg kg./m³
 - Textura: Wood

No Incluye tapones decorativos para el mesón
Tiempo de armado 120 mins

PLANOS TÉCNICOS DEL MESÓN



HERRAJES Y ACCESORIOS

Componente	Descripción	Módulo superior	Módulo Inferior
Tarugo	Eucalipto (8x30mm)	X	X
Minifix - Perno	Zamak (8x34mm)	X	X
Caja Minifix	Zamak	X	X
Tapa adhesiva Minifix	PVC con capa adhesiva	X	X
Bisagra parche	Acero (HBM186-01)	X	X
Tornillo lamina	Acero (2N 6x9/16)	N/A	X
Tornillo ensamble	Acero (6x2")	X	X
Bisagra Semi Parche	Acero (HBM186-02)	N/A	X
Chazo nylon + Tornillo Ensamble	Nylon y Tornillo Acero	X	X
Manija	Acero, pintura negro-electroestática	X	X
Locero	Acero Plastificado color Gris metalizado	X	N/A
Brazo Neumático	Acero HEN080-02	X	N/A
Cantenera	N°2	N/A	X
Patatas	Acero pintado Negro HPA796-10a	N/A	X
Soporte Entrepaña móvil	Polipropileno Color Negro	N/A	X
Riel Extensión. Total	Acero - Acabado zincado	N/A	X



SERVICIO
POST VENTA



AÑOS DE
GARANTÍA
(Madera y Herrajes)

COMPATIBILIDAD CON ELEMENTOS CORONA

LÍNEA DE ATENCIÓN 01 8000 5120 30

Si usted desea ver nuestra línea completa de productos por favor ingrese a: CORONA.CO

corona

PRAGA

Cocina 1.80

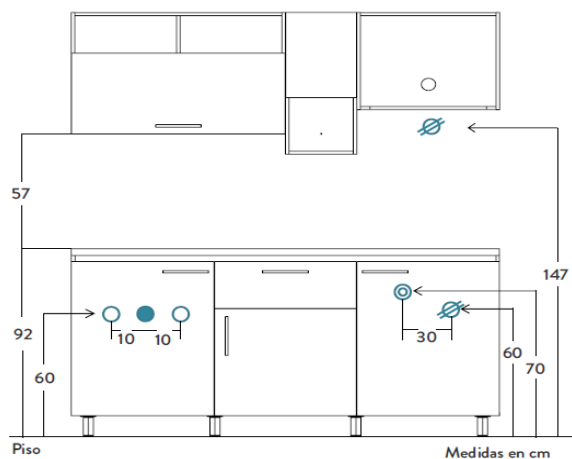


CUIDADOS

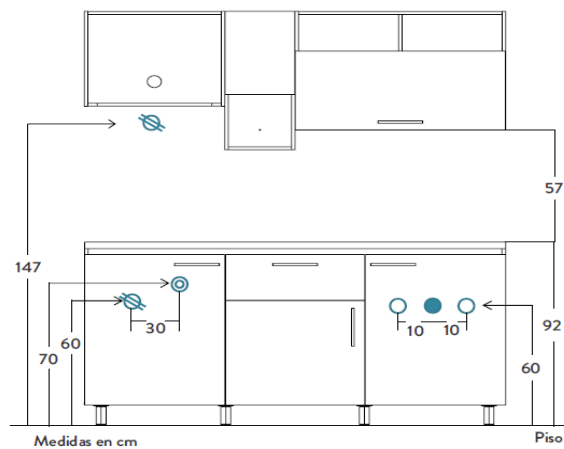
- El mueble debe ser utilizado en interiores.
- Evitar los rayos de sol constantes y directos en el mueble.
- Evite el contacto y cercanía del mueble al fuego.
- Evite el contacto directo con agua porque puede afectar las propiedades de la madera.
- Limpie las piezas de madera con un trapo ligeramente húmedo. En caso necesario utilice jabones neutros, por ejemplo, el jabón de baño.
- Los elementos metálicos del mueble como bisagras, patas, manijas y otros, deben de ser limpiados con un trapo seco.
- Siempre levante el mueble entre 2 personas.
- No permita que los niños manipulen el mueble, puede volcarse y lastimarlos.

DIAGRAMA PUNTOS DE INSTALACIÓN

Pozuelo Izquierdo



Pozuelo Derecho



○ Punto Hidráulico ● Desagüe ⚡ Punto Eléctrico 110 V Ⓒ Punto de Gas

○ Punto Hidráulico ● Desagüe ⚡ Punto Eléctrico 110 V Ⓒ Punto de Gas



SERVICIO
POST VENTA



AÑOS DE
GARANTÍA
(Madera y Herrajes)

COMPATIBILIDAD CON ELEMENTOS CORONA

LÍNEA DE ATENCIÓN **01 8000 5120 30**

Si usted desea ver nuestra línea completa de productos por favor ingrese a: CORONA.CO

corona