

Complementos

FILTRO AGUA 1 ETAPA BAJO MESA

REF: 797425551

Con tecnología Microtech que genera una barrera que evita el paso de micro partículas al agua filtrada. Optimiza el espacio en la cocina.

- ACCESORIOS INCLUIDOS
- Grifería, Manguera de instalación.
- Llave para cubiertas, Regulación.



CARACTERÍSTICAS GENERALES

- Material: Sistema de filtros: Polímero de alta ingeniería y Grifería de
- Dimensiones generales de producto (H x W x L): 16.4X17.2X36
- Peso neto aproximado: 1,62
- Peso bruto aproximado: 1,82

PRESIÓN DEL SERVICIO

- Presión mínima recomendada: 15 psi.
- Presión máxima recomendada: 87 psi.

CAPACIDAD DE FUNCIONAMIENTO

- Temperatura máxima de trabajo: 40°C
- Temperatura mínima de trabajo: 5°C

CUIDADOS Y LIMPIEZA

El filtro se debe conectar a una fuente de agua potable y fría. No permita que agua caliente (más de 40 °C) o agua demasiado fría (menos de 5 °C) ingrese al producto porque puede dañar el filtro. No instale/ubique el producto en un lugar expuesto a altas temperaturas (hornos, etc). Antes de usar por primera vez el producto lave completamente sus componentes con agua tibia y un jabón suave, excepto el cartucho. Limpie el exterior del filtro periódicamente con un paño húmedo suave, puede usar

PRODUCTO
COMPATIBLE

corona



GARANTÍA
GRIVAL



SERVICIO TÉCNICO
01 8000 51 20 30



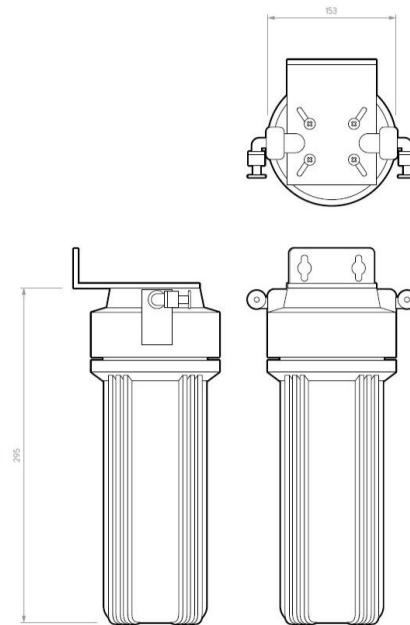
FÁCIL
INSTALACIÓN



REPUESTOS
ORIGINALES GRIVAL

Amplia red de técnicos propios y autorizados en todo el país para brindar servicio técnico post-venta - AMPLIO STOCK DE REPUESTOS GENUINOS
grival.com

PLANOS TÉCNICOS



Unidades: mm

Estas dimensiones son nominales y están sujetas a cambios sin previo aviso.

Disponible en acabado:

Sistema de filtros: Polímero de alta ingeniería.

Grifería de paso: latón.

Repuestos:

Ref.: 797465551 CARTUCHO PARA FILTRO 1 ETAPA

Ref.: O25850001 RPTO GRIFERIA FILTRO BAJO MESON

GRIVAL