

COCINAS CORONA | COCINA

SAVONA PLUS

Cocina 180 x 60 cm

¡Imagina una cocina que fusiona elegancia y funcionalidad en cada detalle!

Con el encanto del color plomo en los muebles inferiores y la calidez del fresno en los superiores, esta cocina evoca un ambiente moderno y acogedor. El mesón de piedra sinterizada blanca añade un toque de lujo y durabilidad, mientras que el vajillero, cubertero y condimentero integrados te brindan la máxima organización y practicidad. Eleva tu experiencia culinaria y transforma tu hogar con esta cocina que redefine el estándar de estilo y comodidad.

- Incluye mesón SinterStone, de alta resistencia al rayado, a las manchas, al calor y al impacto.
- Cuenta con un espacio adecuado para instalar opcional, un horno convencional.
- Máximo almacenamiento, ergonomía y comodidad de uso.
- Muebles altamente resistentes.



COLOR / REFERENCIA

AGAVE + FRESNO

Ref. CM0806621

COCINA SAVONA PLUS 1.80 DERECHA

Ref. CM0816621

COCINA SAVONA PLUS 1.80 IZQUIERDA

INFORMACIÓN TÉCNICA

Material Módulos Mueble Aglomerado MDP

Dimensiones generales mueble superior (H*W*L). 613 x 1799 x 335 mm.

Carga máxima Mueble Superior 35 kg.

Peso Neto aproximado mueble superior 52,4 kg.

Dimensiones generales del mueble inferior (H*W*L) 893,5 x 1799 x 592 mm.

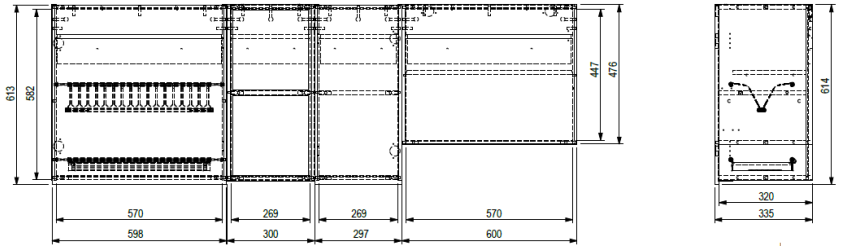
Carga máxima Mueble inferior 90 kg.

Peso Neto aproximado mueble inferior 67,2 kg.

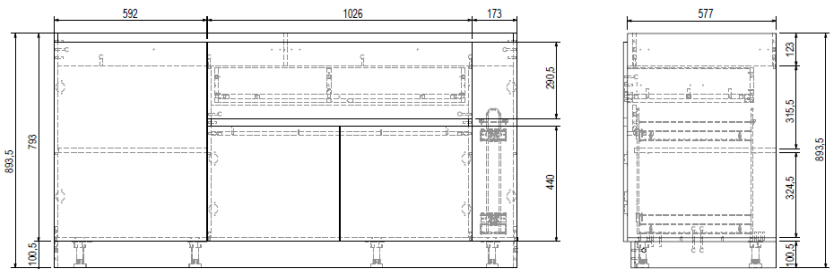
Resistencia a la humedad Hinchamiento < o =8%.

PLANOS GENERALES

Modulo Superior



Modulo Inferior



TIEMPO DE ARMADO: Mueble Superior 60 minutos.
Mueble Inferior 120 minutos.

- Garantía de la madera 1 año.
- Garantía de los herrajes 1 año.
- Garantía del mesón 10 años.



SERVICIO
POST VENTA



AÑOS DE
GARANTÍA
(Mesones)



AÑO DE
GARANTÍA
(Madera y Herrajes)

ESTE PRODUCTO NO INCLUYE GRIFERIA. COMPATIBILIDAD CON ELEMENTOS CORONA.
LÍNEA DE ATENCIÓN 018000512030

Si usted desea ver nuestra línea completa de productos por favor ingrese a: corona.co

Dimensiones en mm
Estas dimensiones son nominales y están sujetas a cambios sin previo aviso.

corona

SAVONA PLUS

Cocina 180 x 60 cm

INFORMACIÓN DEL MUEBLE

- Mueble aglomerado MDP
- Textura: Macadamia: Sincronica / Taupe: Soft
- Espesor puertas: 15 mm.
- Espesor estructuras: 15 mm.
- Espesor fondos : M. superior: 3 mm /M. inferior: 15 mm.
- Cantos: Flexible: 0.5mm y Rígido: 2mm
- Densidad: 15 mm 670 kg./m³

CUIDADOS Y LIMPIEZA

- El mueble debe ser utilizado en interiores.
- Evitar los rayos de sol constantes y directos en el mueble.
- Evite el contacto y cercanía del mueble al fuego.
- Evite el contacto directo con agua porque puede afectar las propiedades de la madera.
- Limpie las piezas de madera con un trapo ligeramente húmedo. En caso necesario utilice jabones neutros, por ejemplo, el jabón de baño.
- Los elementos metálicos del mueble como bisagras, patas, manijas y otros, deben de ser limpiados con un trapo seco.
- Siempre levante el mueble entre dos personas.
- No permita que los niños manipulen el mueble, puede volcarse y lastimarlos.

HERRAJES Y ACCESORIOS

Componente	Descripción	Mueble Inferior	Mueble Superior
Tarugo	Tornillot Ensamble		
Minifix -	Eucalipto (8x30mm)	X	X
Perno	Zamak. (8x34mm)	X	X
CajaMinifix	Zamak.	X	X
Tapa Adhesiva	PCV con cinta doble faz Adhesiva.	X	X
Minifix	Acero (2N 6 x 9/16).	X	
Tornillo Lamina	Acero (6 x 1")	X	
Tornillot Ensamble	Acero (6 x 2")		
Cantонера	Nº2		
Bisagra Parche Cierrelento	Acero (HBM550-01).	X	X
Riel extensión Total Cierre Lento	Acero HRE550-50.	X	
Chazo nylon + Tornillo Ensamble	Nylon y Tornillo Acero.	X	X
Pata Plastica	FIMPP59.	X	
Pata Plastica + Ajuste	HP2601-10.	X	
Cubiertero	Plástico.	X	
Canasta botellero dos niveles	Acero Cromado HSO266-15.	X	
Riel extensión Total Canasta 150mm	Acero HSO842-01		
Soporte Entrepañó movil	Plástico + Metal.	X	X
Platero Acero	Acero Inox.		

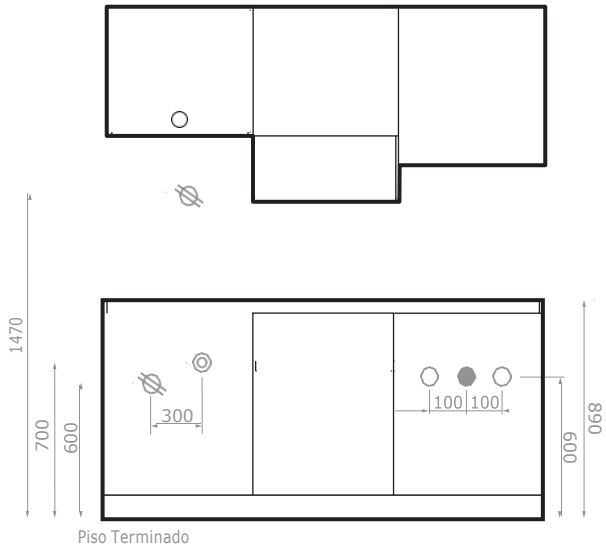


SAVONA PLUS

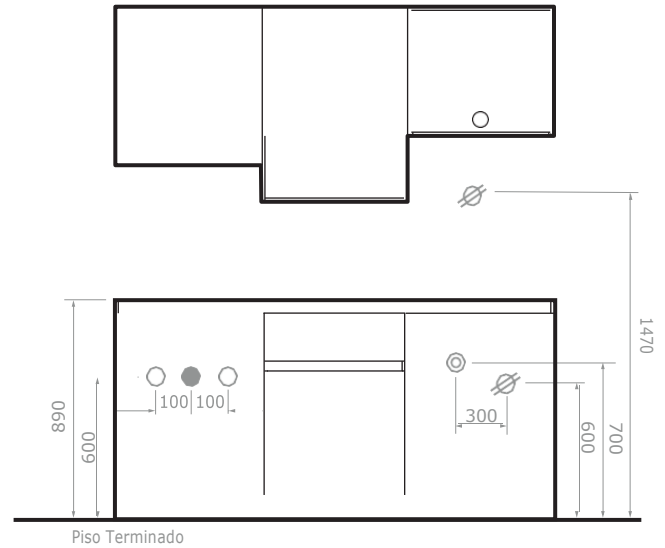
Cocina 180 x 60 cm

PLANO DE PUNTOS HIDRÁULICOS Y ELÉCTRICOS

Pozuelo Derecho



Pozuelo Izquierdo



○ Punto Hidráulico ● Desagüe ⚡ Punto Eléctrico 110 V ⊙ Punto de Gas

○ Punto Hidráulico ● Desagüe ⚡ Punto Eléctrico 110 V ⊙ Punto de Gas

Dimensiones en mm.

Estas dimensiones son nominales y están sujetas a cambios sin previo aviso.

INFORMACIÓN DEL MESÓN

Acabado:

NATURAL

Dimensiones generales del producto (H*W*L)	90 x 600 x 1800 mm.
Dimensiones generales del producto (H*W*L) Dimensiones	3,5 x 23,6 x 70,8 inch.
Generales del producto empacado (H*W*L)Dimensiones	100 x 610 x 1810 mm.
Generales del producto empacado (H*W*L)Dimensiones	3,9 x 24,01 x 71,25inch.
Generales agujero del pozo (*W*L)	327 x 527 mm.
Dimensiones generales agujero del pozo (*W*L)	12,7 x 19,3 inch.
Dimensiones generales agujero de la cubierta (*W*L)	418 x 568 mm.
Dimensiones generales agujero de la cubierta (*W*L)	16,4 x 22,3 inch.
Diámetro agujero para grifería	35 mm (1"3/8) de un agujero para grifería monocontrol o sencilla.(41,1
Peso Neto aproximado	kg) 90,6 lb.
Peso Bruto aproximado	(44kg) 97 lb.
Temperatura máxima de resistencia	(180°C) 356°F.
Dureza del material (Escala Mohs)	(Se hacen pruebas con esquilas de vidrio natural).Porosidad
Absorción de fluidos sobre la superficie	abierta inferior al 0.02%.

ESTE PRODUCTO NO INCLUYE GRIFERIA. COMPATIBILIDAD CON ELEMENTOS CORONA.

LÍNEA DE ATENCIÓN 018000512030

Si usted desea ver nuestra línea completa de productos por favor ingrese a: corona.co

SAVONA PLUS

Cocina 180 x 60 cm

CUIDADOS Y LIMPIEZA

- La utilización de limpiadores abrasivos con frecuencia puede dañar el mesón y no son recomendables para la limpieza cotidiana.
- Limpie la superficie del mesón con una solución de agua jabonosa, una esponjaya un detergente suave.
- Limpie el área del mesón con un limpiador abrasivo de vez en cuando para conservar su apariencia lisa.
- Algunos alimentos, frutas o líquidos empleados en la cocina pueden causar suciedad de difícil limpieza: Utilice un blanqueador para eliminar las manchas residuales no dejarlo por más de cinco (5) minutos; a continuación, limpie la superficie del mesón con un detergente comercial/multiuso y aplique abundante agua limpia.
- Esmaltes de uñas pueden ser eliminados con quitaesmaltes (sin acetona) o con un limpiador abrasivo.
- Algunos productos de limpieza contienen ácidos (cloruro de metilo o acetona). No utilice productos para la limpieza de contengan estos materiales.
- En caso de sufrir quemaduras o restos de nicotina, use un limpiador abrasivo común y pase papel de lija muy fino.

ELEMENTOS PARA INSTALACIÓN

- Pegante CoronaStone 250ml. Ref. 798740001
- Catalizador pega QuartzStone. Ref. 798750001
- Salpicadero SinterdStone 180. Ref. 798381031

NORMATIVA

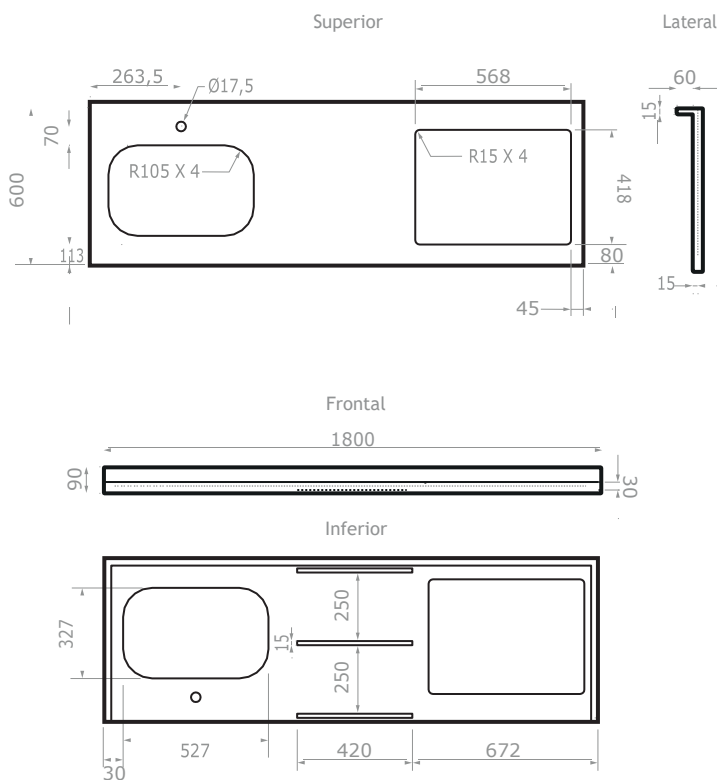
NSF / ANSI 51.

CE EN-15825(Pdto.y Desempeño).

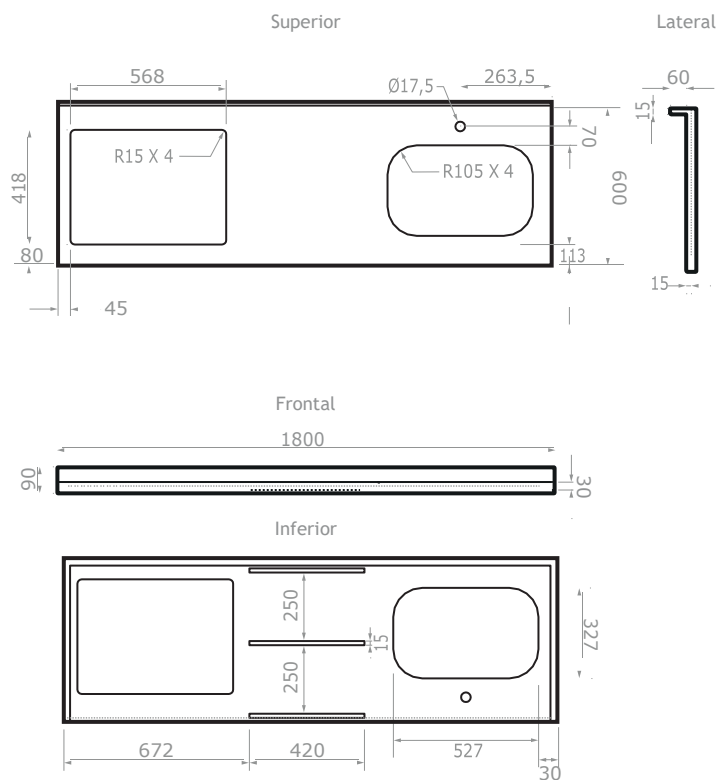
ROHS Directive 2011/65/EU Annex II. (Toxicidad Europa). SVHC

– Sustances of Very Hgh Concern (Toxicidad Europa).

PLANO MESÓN CORONASTONE 180CM. (IZQUIERDO)



PLANO MESÓN CORONASTONE 180CM. (DERECHO)



Dimensiones en mm.

Estas dimensiones son nominales y están sujetas a cambios sin previo aviso.

SAVONA PLUS

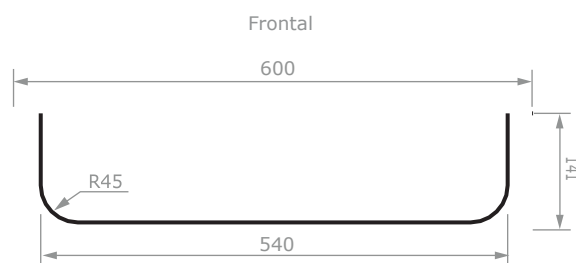
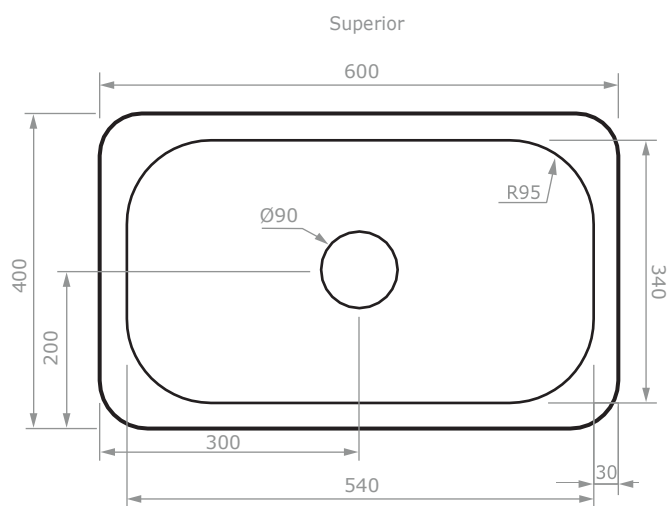
Cocina 180 x 60 cm

PRODUCTOS COMPLEMENTARIOS

Categoría:	Lavaplatos.
Referencias:	PC5920001 lavaplatos sencillo submontar.
Medida	60 x 40 x 14 cm.
Profundidad	15 cm.
Calibre	24 (0.6 mm).
Material	Acero Inoxidable AISI 304.
Categoría:	Electrodomésticos.
Referencias:	OO1990001 cubierta mabe inoxidable 4 puestos a gas.Acero inoxidable.

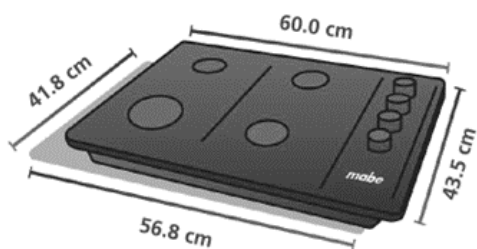
Características Cubierta	Quemadores multi-tamaños: <ul style="list-style-type: none">• 3 quemadores de cocción rápidos y 1 extra rápido.• 2 parrillas en acero esmaltado indeformables.• 4 perillas laterales con encendido electrónico incorporado (120v).
--------------------------	--

PLANO LAVAPLATOS SENCILLO SUBMONTAR 60 X 40 X 14 CM. - 304



Dimensiones en mm
Estas dimensiones son nominales y están sujetas a cambios sin previo aviso

PLANO CUBIERTA



ESTE PRODUCTO NO INCLUYE GRIFERIA. COMPATIBILIDAD CON ELEMENTOS CORONA.

LÍNEA DE ATENCIÓN **0180005120 30**

Si usted desea ver nuestra línea completa de productos por favor ingrese a: corona.co

corona