

# BILBAO

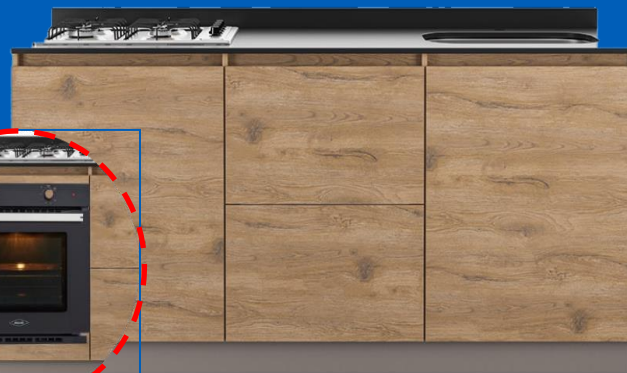
## Cocina 180 x 60 cm

Cocina de diseño contemporáneo y muy versátil, pues tiene la posibilidad de instalar un horno convencional o si no se quiere horno, el espacio se puede utilizar como gabinete, también cuenta con un mueble superior adicional que da mayor altura a la cocina y da más almacenamiento. ¡La instalas como prefieras!

Su contraste de colores macadamia/tupé que son tonos claros/medios, es ideal para usar en espacios compactos, dando mayor iluminación y amplitud. Entrega una solución completa al incluir en su mueble inferior un mesón SinterStone con lavaplatos de submontar y cubierta con 4 fogones a gas integrados, además de accesorios como vajillero y cubertero para hacer más cómodo el almacenamiento. En todo el mueble, los cantos o recubrimiento de bordes cuentan con mayor espesor y rigidez al estándar del mercado, lo que brinda acabado estético superior y mayor protección a posibles filtraciones de humedad.

- Incluye mesón SinterStone, de alta resistencia al rayado, a las manchas, al calor y al impacto.
- Cuenta con un espacio adecuado para instalar opcional, un horno convencional.
- Máximo almacenamiento, ergonomía y comodidad de uso.
- Muebles altamente resistentes.
- Solución integral de fácil instalación.

\*Horno no incluido.



### COLOR / REFERENCIA

MACADAMIA+ TAUPE

Ref. CM0906541

COCINA BILBAO H.1.80 DERECHA

Ref. CM0916541

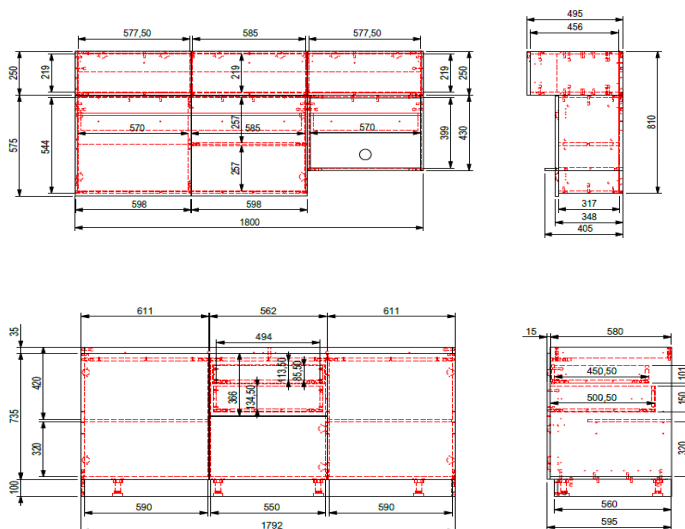
COCINA BILBAO H.1.80 IZQUIERDA

### INFORMACIÓN TÉCNICA

Material Módulos	Aglomerado MDP
Dimensiones generales mueble superior (H*W*L).	825 x 1800 x 495 mm.
Carga máxima Mueble Superior	30 kg.
Peso Neto aproximado mueble superior	77,6 kg.
Dimensiones generales mueble inferior (H*W*L)	870 x 1800 x 595 mm.
Carga máxima Mueble inferior	47 kg.
Peso Neto aproximado mueble inferior	77,8 kg.
Resistencia a la humedad	Hinchamiento < o = 8%.

**TIEMPO DE ARMADO:** Mueble Superior 150 minutos.  
Mueble Inferior 150 minutos.

### PLANOS GENERALES



Estas dimensiones son nominales y están sujetas a cambios sin previo aviso.



SERVICIO  
POST VENTA



AÑOS DE  
GARANTÍA  
(Mesones)



AÑOS DE  
GARANTÍA  
(Madera y Herrajes)

ESTE PRODUCTO NO INCLUYE GRIFERIA. COMPATIBILIDAD CON ELEMENTOS CORONA.

**LÍNEA DE ATENCIÓN 018000 5120 30**

Si usted desea ver nuestra línea completa de productos por favor ingrese a: [corona.co](http://corona.co)

corona



## INFORMACIÓN DEL MUEBLE

- Mueble aglomerado MDP
- Textura: Macadamia: Sincronica / Taupe: Soft
- Espesor puertas: 15 mm.
- Espesor estructuras: 15 mm.
- Espesor fondos: M. superior: 3 mm /M. inferior: 15 mm.
- Cantos: Flexible: 0.5mm y Rígido: 2mm
- Densidad: 15 mm 670 kg./m<sup>3</sup>

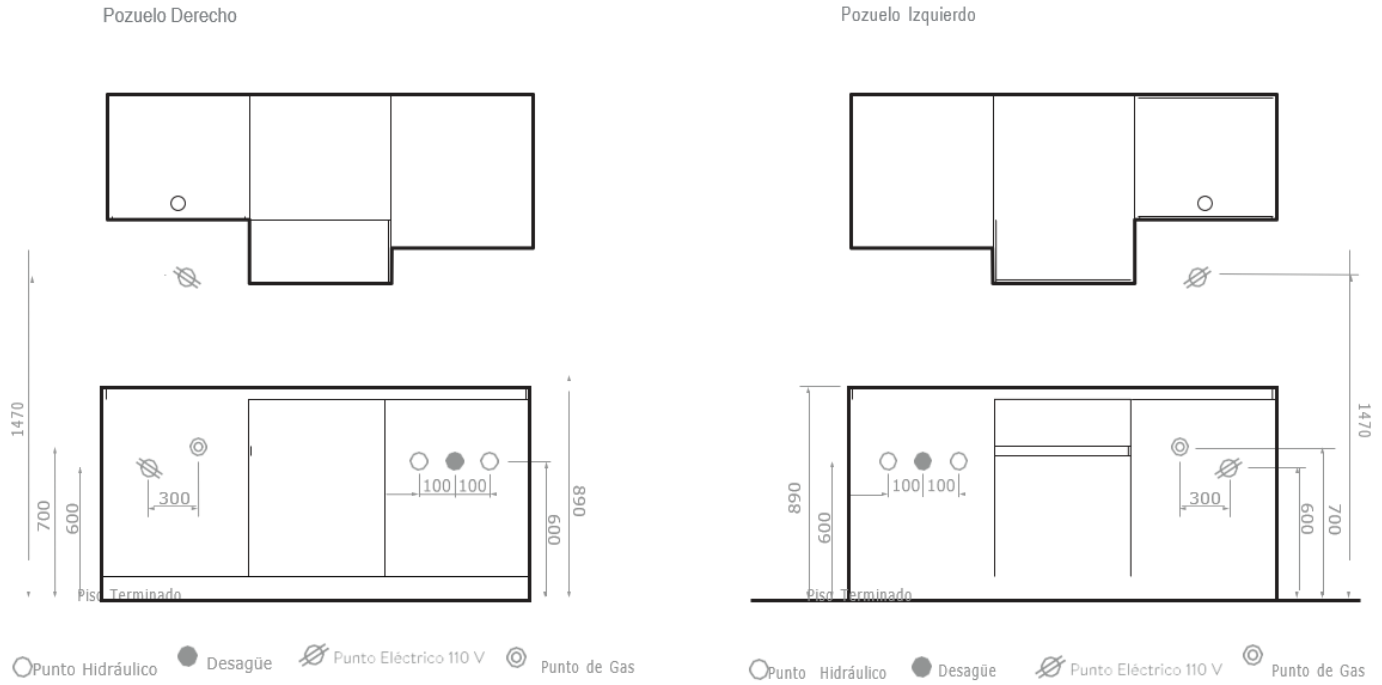
## CUIDADOS Y LIMPIEZA

- El mueble debe ser utilizado en interiores.
- Evitar los rayos de sol constantes y directos en el mueble.
- Evite el contacto y cercanía del mueble al fuego.
- Evite el contacto directo con agua porque puede afectar las propiedades de la madera.
- Limpie las piezas de madera con un trapo ligeramente húmedo. En caso necesario utilice jabones neutros, por ejemplo, el jabón de baño.
- Los elementos metálicos del mueble como bisagras, patas, manijas y otros, deben de ser limpiados con un trapo seco.
- Siempre levante el mueble entre dos personas.
- No permita que los niños manipulen el mueble, puede volcarse y lastimarlos.

## HERRAJES Y ACCESORIOS

Componente	Descripción	Mueble Inferior	Mueble Superior
Tarugo	Eucalipto (8x30mm)	X	X
Minifix -Perno	Zamak. (8x34mm)	X	X
Caja Minifix	Zamak.	X	X
Tapa Adhesiva Minifix	PCV con cinta doble faz Adhesiva.	X	X
Tornillo Lamina	Acero (2N 6 x 9/16).	X	
Tornillo Ensamble	Acero (6 x 1")	X	
Tornillo Ensamble	Acero (6 x 2")	X	
Cantonera	Acero galvanizado	X	
Bisagra Parche Cierre lento	Acero (HBM186-02).	X	X
Riel extensión Total Cierre Lento	Acero HRE550-50.	X	
Chazo nylon + Tornillo Ensamble Pata plástica	Nylon y Tornillo Acero.	X	X
Soporte Entrepañó móvil	Plástico + Metal.	X	X
Pata plástica	FIMPP59.	X	
Pata plástica + Ajuste	HP2601-10.	X	
Cubertero	Plástico.	X	
Riel extensión Total Canasta 150mm	Acero HSO842-01.	X	
Locero Europeo	Acero Inox.		X
Portavasos Europeo	Acero Inox.		X

## PLANO DE PUNTOS HIDRÁULICOS Y ELÉCTRICOS



Unidades: mm.

Estas dimensiones son nominales y están sujetas a cambios sin previo aviso.

## INFORMACIÓN DEL MESÓN

Acabado:	NATURAL.
Dimensiones generales del producto (H*W*L)	90 x 600 x 1800 mm.
Dimensiones generales del producto (H*W*L)	3,5 x 23,6 x 70,8 inch
Dimensiones generales del producto empacado (H*W*L)	100 x 610 x 1810 mm.
Dimensiones generales del producto empacado (H*W*L)	3,9 x 24,01 x 71,25inch.
Dimensiones generales agujero del pozo (*W*L)	327 x 527 mm
Dimensiones generales agujero del pozo (*W*L)	12,7 x 19,3 inch.
Dimensiones generales agujero de la cubierta (*W*L)	418 x 568 mm.
Dimensiones generales agujero de la cubierta (*W*L)	16,4 x 22,3 inch.
Diámetro agujero para grifería	35 mm (1"3/8) de un agujero para grifería monocontrol o sencilla.
Peso Neto aproximado	(41,1 kg) 90,6 lb.
Peso Bruto aproximado	(44kg) 97 lb.
Temperatura máxima de resistencia	(180°C) 356°F.
Dureza del material (Escala Mohs)	(Se hacen pruebas con esquirlas de vidrio natural).
Absorción de fluidos sobre la superficie	Porosidad abierta inferior al 0.02%.

## CUIDADOS Y LIMPIEZA

- La utilización de limpiadores abrasivos con frecuencia puede dañar el mesón y no son recomendables para la limpieza cotidiana.
- Limpie la superficie del mesón con una solución de agua jabonosa, una esponja y un detergente suave.
- Limpie el área del mesón con un limpiador abrasivo de vez en cuando para conservar su apariencia lisa.
- Algunos alimentos, frutas o líquidos empleados en la cocina pueden causar suciedad de difícil limpieza: Utilice un blanqueador para eliminar las manchas residuales no dejarlo por más de cinco (5) minutos; a continuación, limpie la superficie del mesón con un detergente comercial/multiuso y aplique abundante agua limpia.
- Esmaltes de uñas pueden ser eliminados con quitaesmaltes (sin acetona) o con un limpiador abrasivo.
- Algunos productos de limpieza contienen ácidos (cloruro de metilo o acetona). No utilice productos para la limpieza de contengan estos materiales.
- En caso de sufrir quemaduras o restos de nicotina, use un limpiador abrasivo común y pase papel de lija muy fino.

## ELEMENTOS PARA INSTALACIÓN

- Pegante CoronaStone 250ml. Ref. 798740001
- Catalizador pega QuartzStone. Ref. 798750001
- Salpicadero SinterdStone 180. Ref. 798381031

## NORMATIVA

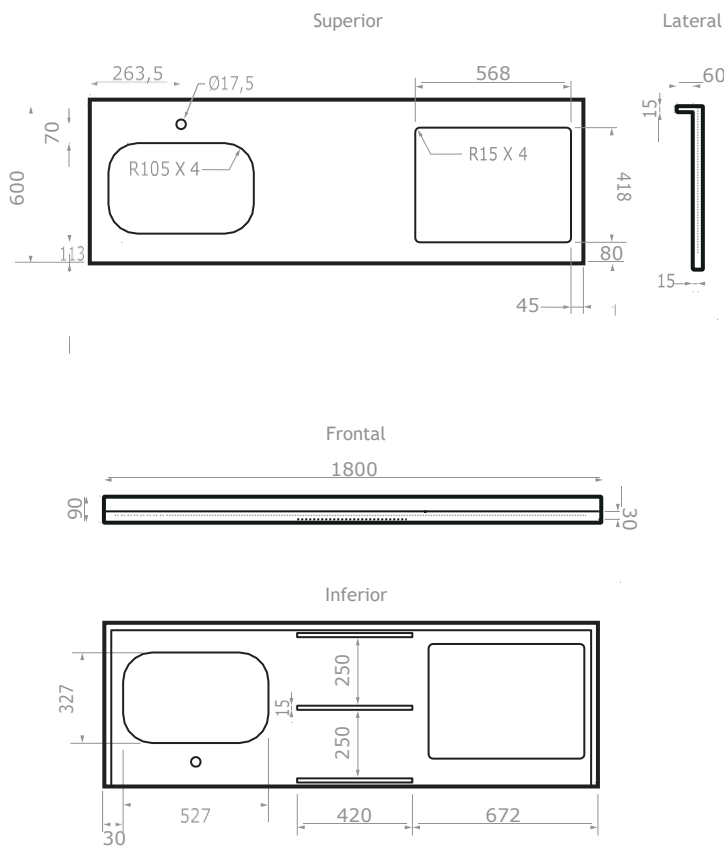
NSF / ANSI 51.

CE EN-15825(Pdto.y Desempeño).

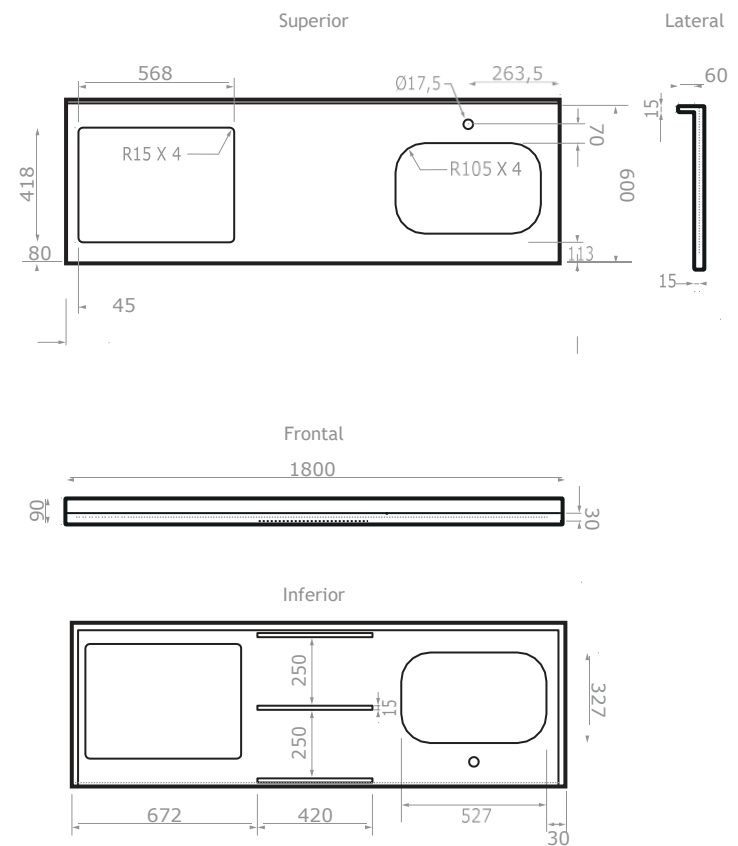
ROHS Directive 2011/65/EU Annex II. (Toxicidad Europa). SVHC

– Sustances of Very Hgh Concern (Toxicidad Europa).

## PLANO MESÓN CORONASTONE 180CM. (IZQUIERDO)



## PLANO MESÓN CORONASTONE 180CM. (DERECHO)



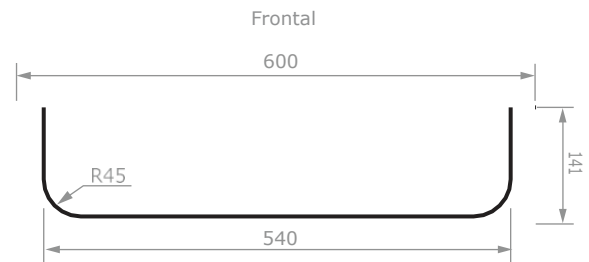
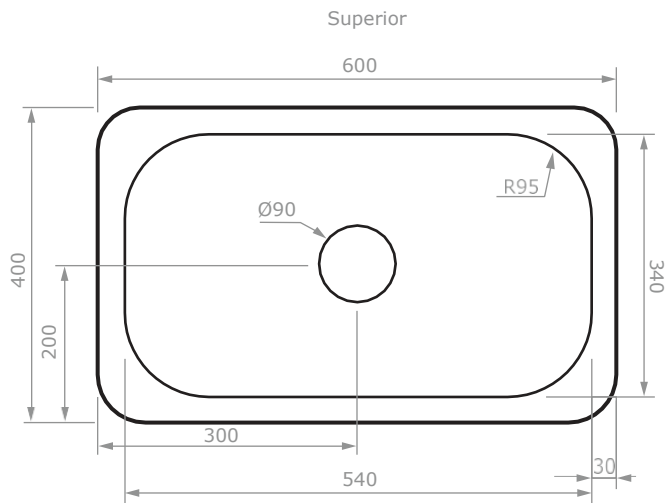
Unidades: mm.

Estas dimensiones son nominales y están sujetas a cambios sin previo aviso.

## PRODUCTOS COMPLEMENTARIOS

Categoría:	Lavaplatos.
Referencias:	PC5920001 lavaplatos sencillo submontar.
Medida	60 x 40 x 14 cm.
Profundidad	15 cm.
Calibre	24 (0.6 mm).
Material	Acero Inoxidable AISI 304.
Categoría:	Electrodomésticos.
Referencias:	OO1180001 - Cubierta Haceb inoxidable 4 puestos a gas.
Material	Acero inoxidable.
Características Cubierta	Quemadores multi-tamaños: • 3 quemadores de cocción rápidos y 1 extra rápido. • 2 parrillas en hierro fundido • 4 perillas laterales con encendido electrónico incorporado

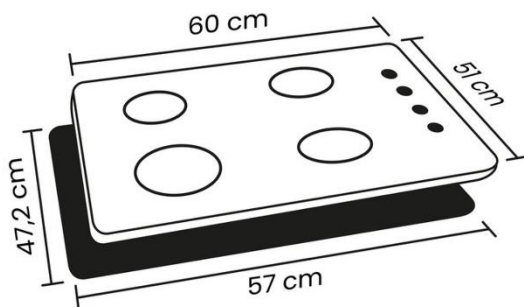
## PLANO LAVAPLATOS SENCILLO SUBMONTAR 60 X 40 X 14 CM. - 304



Unidades: mm.

Estas dimensiones son nominales y están sujetas a cambios sin previo aviso.

## PLANO CUBIERTA



LÍNEA DE ATENCIÓN 01 8000 5120 30

Si usted desea ver nuestra línea completa de productos por favor ingrese a: [corona.co](http://corona.co)