

SAVONA PLUS

Cocina 180 x 60 cm

¡Imagina una cocina que fusiona elegancia y funcionalidad en cada detalle!

Con el encanto del color plomo en los muebles inferiores y la calidez del fresno en los superiores, esta cocina evoca un ambiente moderno y acogedor. El mesón de piedra sinterizada blanca añade un toque de lujo y durabilidad, mientras que el vajillero, cubertero y condimentero integrados te brindan la máxima organización y practicidad. Eleva tu experiencia culinaria y transforma tu hogar con esta cocina que redefine el estándar de estilo y comodidad.

- Incluye mesón SinterStone, de alta resistencia al rayado, a las manchas, al calor y al impacto.
- Cuenta con un espacio adecuado para instalar opcional, un horno convencional.
- Máximo almacenamiento, ergonomía y comodidad de uso.
- Muebles altamente resistentes.



COLOR / REFERENCIA

AGAVE + FRESNO

Ref. CM0806621

COCINA SAVONA PLUS 1.80 DERECHA

Ref. CM0816621

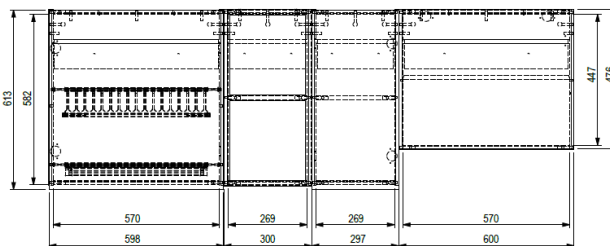
COCINA SAVONA PLUS 1.80 IZQUIERDA

INFORMACIÓN TÉCNICA

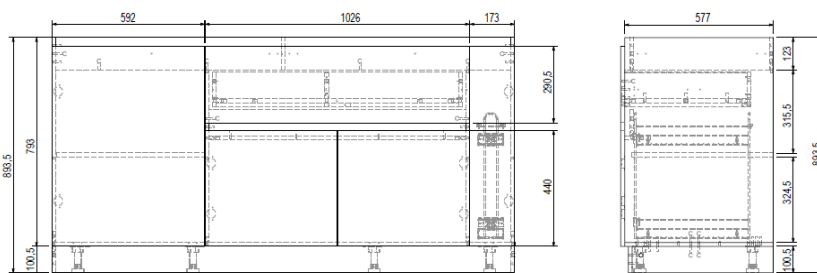
Material Módulos	Aglomerado MDP
Dimensiones generales mueble superior (H*W*L).	613 x 1800 x 335 mm.
Carga máxima Mueble Superior	35 kg.
Peso Neto aproximado mueble superior	52,4 kg.
Dimensiones generales mueble inferior (H*W*L)	890,5 x 1800 x 595mm.
Carga máxima Mueble inferior	90 kg.
Peso Neto aproximado mueble inferior	67,25 kg.
Resistencia a la humedad	Hinchamiento < o =8%.

PLANOS GENERALES

Modulo Superior



Modulo Inferior



TIEMPO DE ARMADO: Mueble Superior **60** minutos.
Mueble Inferior **120** minutos.

Dimensiones en mm
Estas dimensiones son nominales y están sujetas a cambios sin previo aviso.



SERVICIO
POST VENTA



AÑOS DE
GARANTÍA
(Mesones)



AÑO DE
GARANTÍA
(Madera y Herrajes)

ESTE PRODUCTO NO INCLUYE GRIFERIA. COMPATIBILIDAD CON ELEMENTOS CORONA.

LÍNEA DE ATENCIÓN 01 8000 5120 30

Si usted desea ver nuestra línea completa de productos por favor ingrese a: corona.co

corona

SAVONA PLUS

Cocina 180 x 60 cm

INFORMACIÓN DEL MUEBLE

- Mueble aglomerado MDP
- Textura: Macadamia: Sincronica / Taupe: Soft
- Espesor puertas: 15 mm.
- Espesor estructuras: 15 mm.
- Espesor fondos : M. superior: 3 mm /M. inferior: 15 mm.
- Cantos: Flexible: 0.5mm y Rigido: 2mm
- Densidad: 15 mm 670 kg./m³

CUIDADOS Y LIMPIEZA

- El mueble debe ser utilizado en interiores.
- Evitar los rayos de sol constantes y directos en el mueble.
- Evite el contacto y cercanía del mueble al fuego.
- Evite el contacto directo con agua porque puede afectar las propiedades de la madera.
- Limpie las piezas de madera con un trapo ligeramente húmedo. En caso necesario utilice jabones neutros, por ejemplo, el jabón de baño.
- Los elementos metálicos del mueble como bisagras, patas, manijas y otros, deben de ser limpiados con un trapo seco.
- Siempre levante el mueble entre dos personas.
- No permita que los niños manipulen el mueble, puede volcarse y lastimarlos.

HERRAJES Y ACCESORIOS

Componente	Descripción	Mueble Inferior	Mueble Superior
Tarugo	Eucalipto (8x30mm)	X	X
Minifix -Perno	Zamak. (8x34mm)	X	X
CajaMinifix	Zamak.	X	X
Tapa Adhesiva Minifix	PCV con cinta doble faz Adhesiva.	X	X
Tornillo Lamina	Acero (2N 6 x 9/16).	X	
Tornillot Ensamble	Acero (6 x 1")	X	
Tornillot Ensamble	Acero (6 x 2")	X	
Cantonera	Acero galvanizado	X	
Bisagra Parche Cierrelento	Acero (HBM550-01)	X	X
Riel extensión Total Cierre Lento	Acero HRE550-50.	X	
Chazo nylon + Tornillo Ensamble Pata Plastica	Nylon y Tornillo Acero.	X	X
Soporte Entrepaño movil	Plástico + Metal.	X	X
Pata Plastica	FIMPP59	X	
Pata Plastica + Ajuste	HP2601-10	X	
Cubiertero	Plástico.	X	
Riel extensión Total Canasta 150mm	Acero HSO842-01.	X	
Locero Europeo	Acero Inox.		X
Portavasos Europeo	Acero Inox.		X
Canasta botellero dos niveles	Acero Cromado HSO266-15.		X

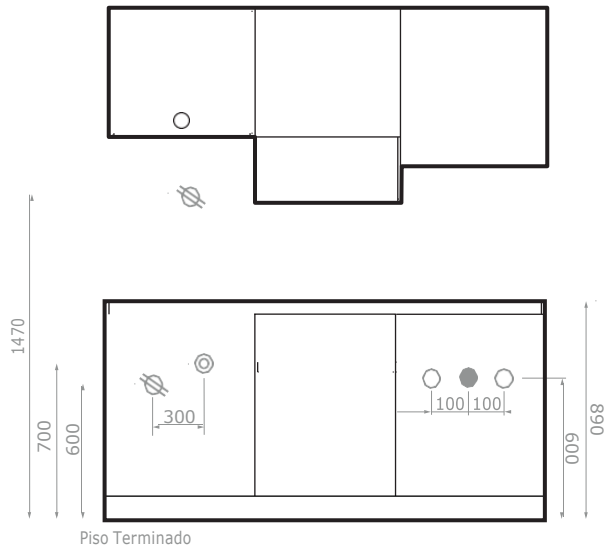


SAVONA PLUS

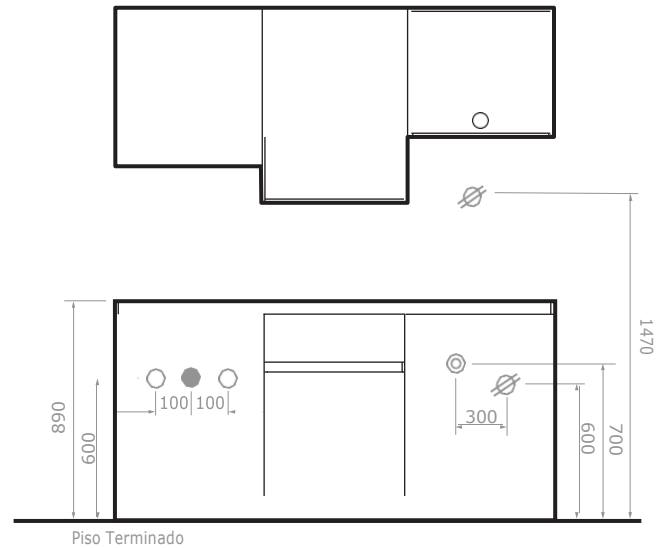
Cocina 180 x 60 cm

PLANO DE PUNTOS HIDRÁULICOS Y ELÉCTRICOS

Pozuelo Derecho



Pozuelo Izquierdo



○ Punto Hidráulico ● Desagüe ⌀ Punto Eléctrico 110 V ⊙ Punto de Gas

○ Punto Hidráulico ● Desagüe ⌀ Punto Eléctrico 110 V ⊙ Punto de Gas

Dimensiones en mm.

Estas dimensiones son nominales y están sujetas a cambios sin previo aviso.

INFORMACIÓN DEL MESÓN

Material

Minerales Naturales y tecnología de alta presión

Acabado:	Natural
Dimensiones generales del producto (H*W*L)	90 x 600 x 1800 mm.
Dimensiones generales del producto (H*W*L)	3,5 x 23,6 x 70,8 inch
Dimensiones generales del producto empacado (H*W*L)	100 x 610 x 1810 mm.
Dimensiones generales del producto empacado (H*W*L)	3,9 x 24,01 x 71,25inch.
Dimensiones generales agujero del pozo (*W*L)	327 x 527 mm
Dimensiones generales agujero del pozo (*W*L)	12,7 x 19,3 inch.
Dimensiones generales agujero de la cubierta (*W*L)	418 x 568 mm.
Dimensiones generales agujero de la cubierta (*W*L)	16,4 x 22,3 inch.
Diámetro agujero para grifería	35 mm (1"3/8) de un agujero para grifería monocontrol o sencilla.
Peso Neto aproximado	(41,1 kg) 90,6 lb.
Peso Bruto aproximado	(44kg) 97 lb.
Temperatura máxima de resistencia	(180°C) 36°F.
Dureza del material (Escala Mohs)	(Se hacen pruebas con esquirlas de vidrio natural).
Absorción de fluidos sobre la superficie	Porosidad abierta inferior al 0.02%.

SAVONA PLUS

Cocina 180 x 60 cm

CUIDADOS Y LIMPIEZA

- La utilización de limpiadores abrasivos con frecuencia puede dañar el mesón y no son recomendables para la limpieza cotidiana.
- Limpie la superficie del mesón con una solución de agua jabonosa, una esponjaya un detergente suave.
- Limpie el área del mesón con un limpiador abrasivo de vez en cuando para conservar su apariencia lisa.
- Algunos alimentos, frutas o líquidos empleados en la cocina pueden causar suciedad de difícil limpieza: Utilice un blanqueador para eliminar las manchas residuales no dejarlo por más de cinco (5) minutos; a continuación, limpie la superficie del mesón con un detergente comercial/multiuso y aplique abundante agua limpia.
- Esmaltes de uñas pueden ser eliminados con quitaesmaltes (sin acetona) o con un limpiador abrasivo.
- Algunos productos de limpieza contienen ácidos (cloruro de metilo o acetona). No utilice productos para la limpieza de contengan estos materiales.
- En caso de sufrir quemaduras o restos de nicotina, use un limpiador abrasivo común y pase papel de lija muy fino.

ELEMENTOS PARA INSTALACIÓN

- Pegante CoronaStone 250ml. Ref. 798740001
- Catalizador pega QuartzStone. Ref. 798750001
- Salpicadero SinterdStone 180. Ref. 798381031

NORMATIVA

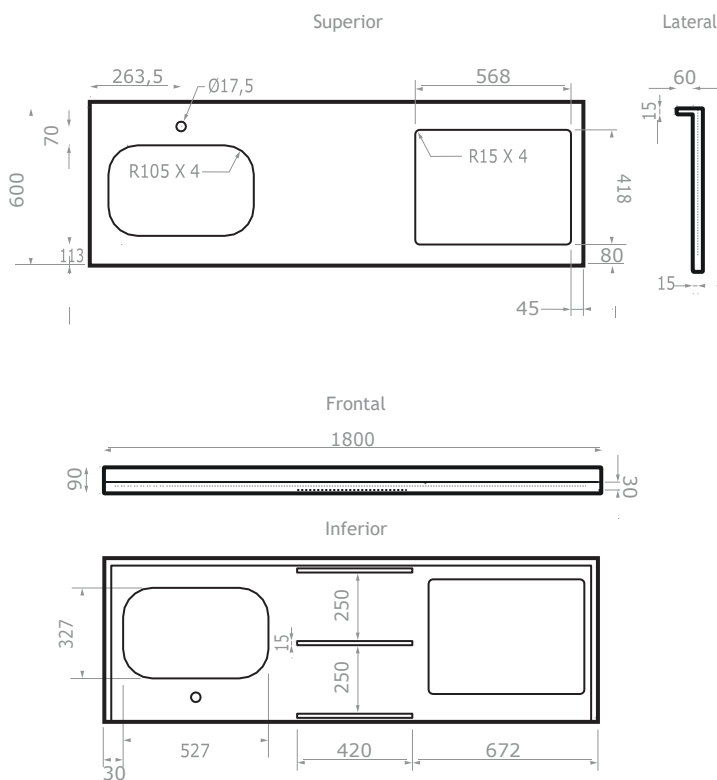
NSF / ANSI 51.

CE EN-15825(Pdto.y Desempeño).

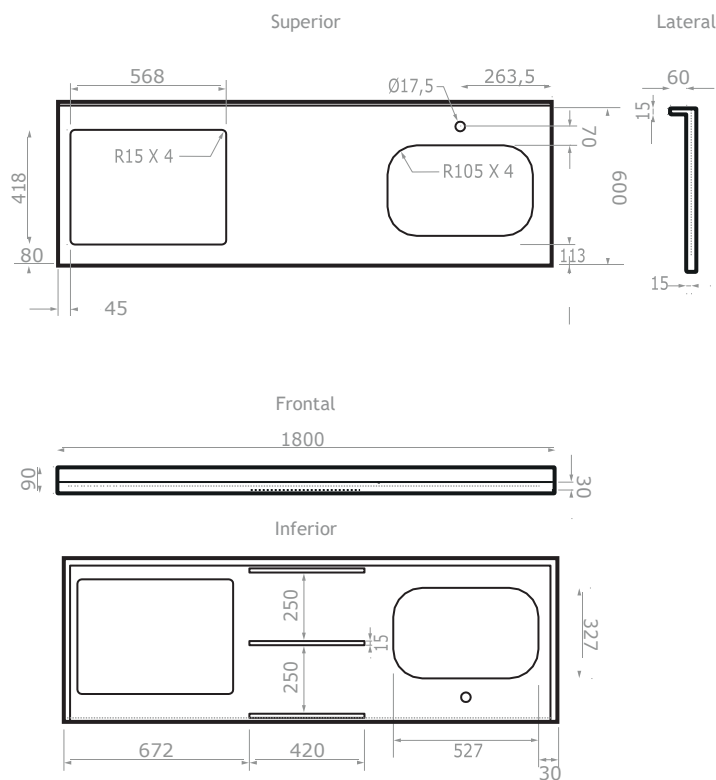
ROHS Directive 2011/65/EU Annex II. (Toxicidad Europa). SVHC

– Sustances of Very Hgh Concern (Toxicidad Europa).

PLANO MESÓN CORONASTONE 180CM. (IZQUIERDO)



PLANO MESÓN CORONASTONE 180CM. (DERECHO)



Dimensiones en mm.

Estas dimensiones son nominales y están sujetas a cambios sin previo aviso.

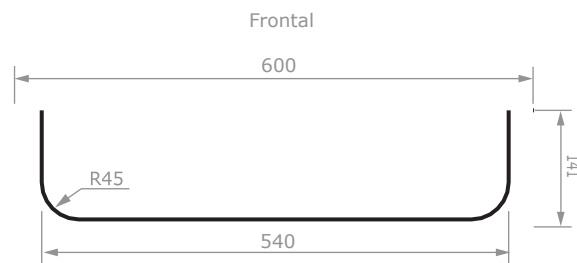
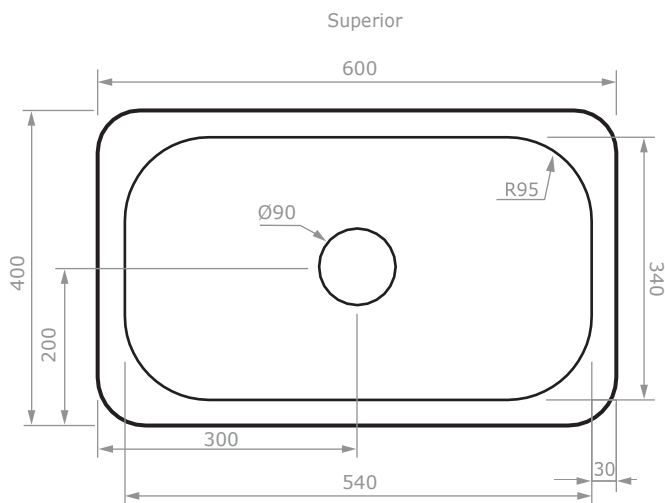
SAVONA PLUS

Cocina 180 x 60 cm

PRODUCTOS COMPLEMENTARIOS

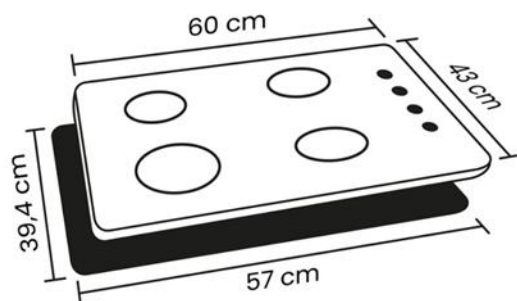
Categoría:	Lavaplatos.
Referencias:	PC5920001 lavaplatos sencillo submontar.
Medida	60 x 40 x 14 cm.
Profundidad	15 cm.
Calibre	24 (0.6 mm).
Material	Acero Inoxidable AISI 304.
Categoría:	Electrodomésticos.
Referencias:	OO1180001 - Cubierta Haceb inoxidable 4 puestos a gas.
Material	Acero inoxidable.
Características Cubierta	Quemadores multi-tamaños: <ul style="list-style-type: none">• 3 quemadores de cocción rápidos y 1 extra rápido.• 2 parrillas en Platina• 4 perillas laterales con encendido electrónico incorporado

PLANO LAVAPLATOS SENCILLO SUBMONTAR 60 X 40 X 14 CM. - 304



Dimensiones en mm
Estas dimensiones son nominales y están sujetas a cambios sin previo aviso

PLANO CUBIERTA



NOTA: Para efectos de instalación por favor remitirse al manual de usuario.

LÍNEA DE ATENCIÓN 01 8000 5120 30

Si usted desea ver nuestra línea completa de productos por favor ingrese a: corona.co

corona