

DRAA

Grifería lavamanos monocontrol alta Ref. DR1035551

La línea Draa cuenta con todos los atributos de diseño y funcionalidad que la hacen perfecta para soluciones en espacios actuales. Ofrece una línea de griferías para ducha, lavamanos y accesorios con la perfecta combinación de líneas rectas y modernas.

- Grifería monocontrol ultra ahorro de 5,8 litros por minuto.
- Estructura robusta que ofrece durabilidad
- Grifería que no contamina el agua con plomo.
- Grifería con chorro circular espumoso.



RECUBRIMIENTOS (ACABADOS)

- Resistente a la corrosión, pelado y decoloración por agua.
- Recubrimientos no tóxicos.
- Producto para uso doméstico.

PRESIÓN DE SERVICIO

- Presión mínima recomendada: 20 psi (138 Kpa).
- Presión máxima recomendada: 125 psi (862 Kpa).

CARACTERÍSTICAS GENERALES

- Material: Cuerpo; latón.
Manija; zamak.
- Peso Neto: 1,20 kg. - 2,64 lb.
- Dimensión grifería (H x L x W): 162 x 160,2 x 35 mm.
6,37 x 6,30 x 1,37 pulg.

CAPACIDAD DE FUNCIONAMIENTO

- Temperatura de uso: 5°C a 71°C.
- Capacidad de flujo máximo a 60 psi : 5,8 L/min.
- Vida útil o desgaste (unidad): 500.000 ciclos.



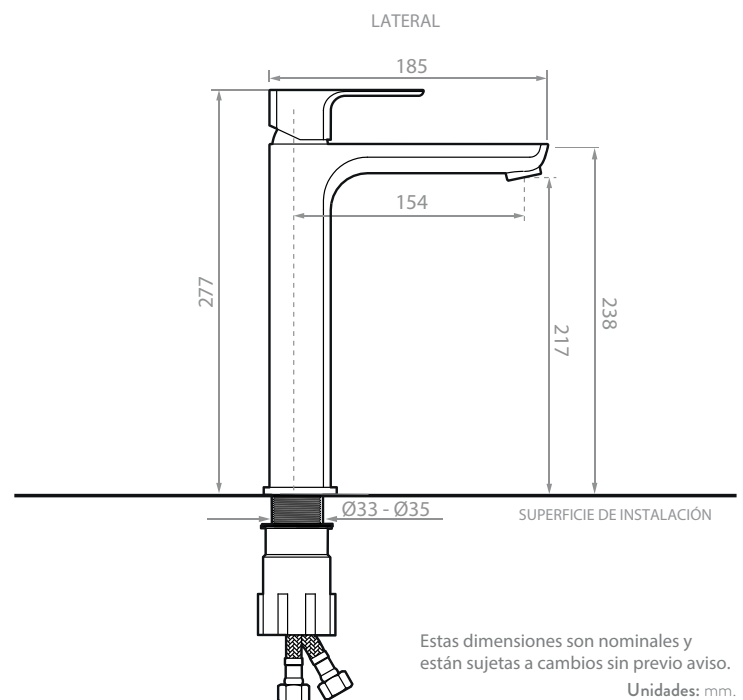
Este producto cumple con la normatividad NTC 1644.

AMPLIO STOCK DE REPUESTOS GENUINOS

LÍNEA DE ATENCIÓN **01 8000 5120 30**

Si usted desea ver nuestra línea completa de productos por favor ingrese a: corona.co

PLANOS TÉCNICOS



Disponible en acabado:

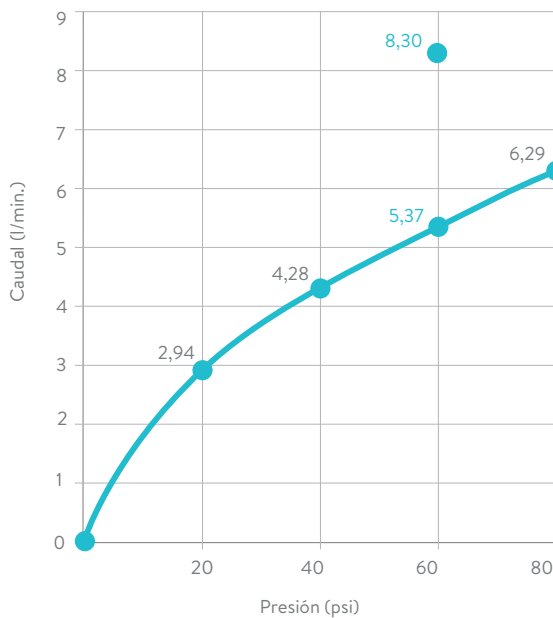
Cromado

Accesorios incluidos:

- Manguera de conexión a la red hidráulica.

corona

DIAGRAMA DE CAUDAL



REQUISITO DE NORMA:
NTC No. 1644

| Presión (psi) | Caudal (L/min.) | Máx./Mín. |
|---------------|-----------------|-----------|
| 60 | 8,30 | Máximo |

| PRESIÓN (psi) | ACCIONAMIENTO PROM. (L/min.) |
|---------------|---------------------------------|
| 20 | 2,94 |
| 40 | 4,28 |
| 60 | 5,37 |
| 80 | 6,29 |

● PROMEDIO MUESTRA GRIFERÍA
LAVAMANOS MONO. ALTA DRAA

CUIDADOS Y LIMPIEZA

Los acabados superficiales son aquellos que le imprimen una apariencia especial y estética a su producto y además le brindan protección. Para prolongar sus cualidades es vital que la limpieza profunda del producto se haga únicamente con agua y jabón suave y que en el secado y el brillo se utilice un paño de algodón limpio, dicha limpieza se recomienda **2 veces** a la semana, y en zonas costeras a diario por la salinidad del ambiente. Por ningún motivo deben usarse elementos abrasivos, ácidos o disolventes para la limpieza del producto. Los acabados pueden variar su comportamiento en zonas costeras y/o en ambientes corrosivos.

- CORONA tiene un reporte de sostenibilidad corporativo que sigue los lineamientos del GRI Sustainability Report. <http://www.corona.co/nuestra-empresa/corona-sostenible>.
- CORONA certifica que este producto no contiene sustancias de alto riesgo según las listas REACH Authorization o REACH Candidate de el ECHA- European Chemicals Agency.
- CORONA certifica que las partes metálicas de este producto pueden ser recicladas y reincorporadas a procesos productivos al final de la vida útil del producto.

