

LAVAMANOS 4 PULGADAS

# BRIZA

REF. 321555551

La grifería 4p Briza para lavamanos ha sido diseñada para trabajar en perfecta armonía con el espacio; inspirada en las necesidades del consumidor latinoamericano dando como resultado un producto robusto y funcional. Permite regular la temperatura del agua por medio de dos manijas independientes. Incorpora un sistema aireador que genera un chorro de agua espumoso, agradable al tacto.

- Grifería de Lavamanos con ahorro de agua.
- Acabado superior, mayor espesor en el cromado que lo hace más brillante y resistente a la corrosión.
- Mayor ángulo de salida, permite mayor alcance y más comodidad en el momento del uso.
- Fácil limpieza: Diseño que evita la acumulación de impurezas.



## RECUBRIMIENTOS (ACABADOS)

- Resistente a la corrosión, pelado y decoloración por agua.
- Recubrimientos no tóxicos.
- Productos para uso doméstico.

## PRESIÓN DE SERVICIO

- Presión mínima recomendada: 20 psi.
- Presión máxima recomendada: 125 psi.

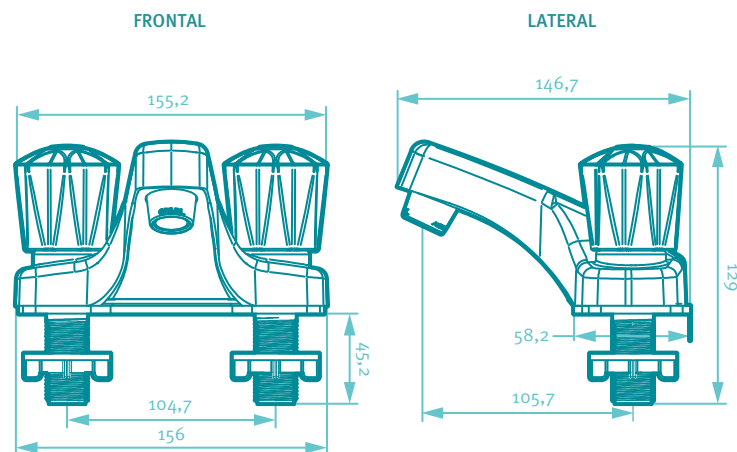
## CARACTERÍSTICAS GENERALES

- Material: plástico.
- Ciclo de vida de la unidad de cierre: 500.000 ciclos.
- Dimensiones generales de producto (H x W x L):  
129 x 156 x 147 mm / 5,1 x 6,1 x 5,8 pulg.
- Peso neto aproximado: 1260gr. / 2,78Lb.
- Peso bruto aproximado: 1420gr. / 3,13Lb.

## CAPACIDAD DE FUNCIONAMIENTO

- Temperaturas máxima de trabajo: 71 °C / 159,8 °F.
- Temperaturas mínima de trabajo: 5 °C / 41 °F.
- Capacidad de flujo estimada real a 60 Psi: 4,74 L/min.
- Capacidad de flujo máximo a 60 psi: 8,3 L/min.

## PLANOS TÉCNICOS



Los componentes en la línea intermitente, no son incluidos en el producto  
Estas dimensiones son nominales y están sujetas a cambios sin previo aviso.  
Unidades: mm.

## Disponible en acabado:

Cromado

Gris



SERVICIO TÉCNICO  
01 8000 51 20 30



CORONA Y GRIVAL  
COMPATIBLES



AHORRO  
DE AGUA



30  
AÑOS  
GARANTÍA  
GRIVAL



5  
AÑOS  
GARANTÍA  
CROMADO

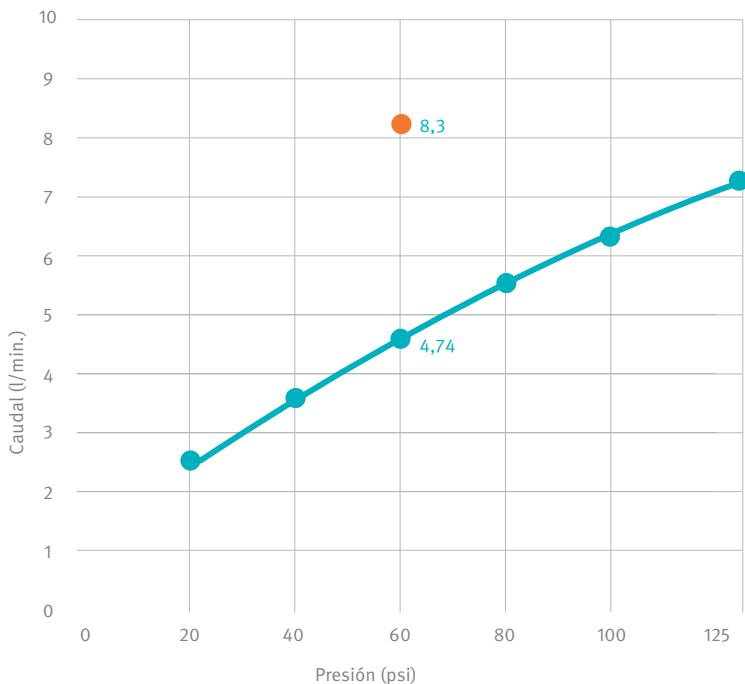
Este producto cumple con la normatividad NTC 1644.

Amplia red de técnicos propios y autorizados en todo el país para brindar servicio técnico post-venta.

[grival.com](http://grival.com)

# GRIVAL

## DIAGRAMA DE CAUDAL



REQUISITO DE NORMA:  
NTC 1644

Presión (psi)	Caudal (L/min.)	Máx/Mín
60	8,3	Máximo

Presión (psi)	Caudal Prom. (L/min)
20	2,42
40	3,76
60	4,74
80	5,58
100	6,44
125	7,18

## CUIDADOS Y LIMPIEZA

Los acabados superficiales son aquellos que le imprimen una apariencia especial y estética a su producto y además le brindan protección. Para prolongar sus cualidades es vital que la limpieza profunda del producto se haga únicamente con agua y jabón suave y que en el secado y el brillo se utilice un paño de algodón limpio; dicha limpieza se recomienda 2 veces a la semana y en zonas costeras a diario por la salinidad del ambiente. Por ningún motivo deben usarse elementos abrasivos, ácidos o disolventes para la limpieza del producto. Los acabados pueden variar su comportamiento en zonas costeras y/o en ambientes corrosivos.

## REPUESTOS:

- Unidad Cierre 90 Ast Plast  
Ref. 019090001
- Empaque Selle Unidad Monoc  
Ref. 010370001

## REFERENCIAS DEL PRODUCTO:

Referencia	Descripción
321513331	Pqte subcj gf lavamanos 4p Briza X4
321613331	Pqte subcj gf lavamanos 4p Briza X4 Gris