

# LAVAMANOS SENCILLO BALTA PALANCA

REF. SUBCJ: 411240001

EL LAVAMANOS SENCILLO BALTA ha sido diseñada para trabajar en perfecta armonía con el espacio; inspirada en las necesidades del consumidor latinoamericano dando como resultado un producto robusto y funcional. Ideal para instalaciones donde no se necesita mezclar agua fría y caliente. Incorpora un sistema aireador que genera un chorro de agua espumoso, agradable al tacto.

- Grifería de Lavamanos con ahorro de agua
- Acabado superior, mayor espesor en el cromado que lo hace más brillante y resistente a la corrosión.
- Mayor ángulo de salida, permite mayor alcance y más comodidad en el momento del uso
- Fácil limpieza: Diseño que evita la acumulación de impurezas.



## RECUBRIMIENTOS (ACABADOS)

- Resistente a la corrosión, pelado y decoloración por agua.
- Recubrimientos no tóxicos.
- Productos para uso doméstico.

## PRESIÓN DE SERVICIO

- Presión mínima recomendada: 20 psi.
- Presión máxima recomendada: 125 psi.

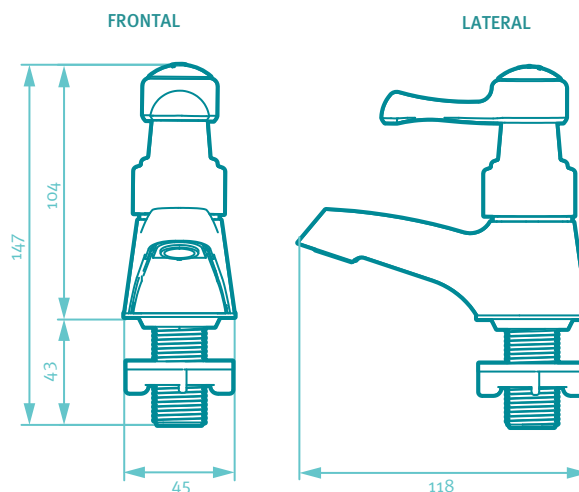
## CARACTERÍSTICAS GENERALES

- Material: metálico
- Ciclo de vida de la unidad de cierre: 500.000 ciclos.
- Dimensiones generales de producto (H x W x L):  
147 x 74 x 132 mm., 5,8 x 2,9 x 5,2 pulg.
- Peso neto aproximado: 135gr. / 0,30Lb.
- Peso bruto aproximado: 145gr. / 0,32Lb.

## CAPACIDAD DE FUNCIONAMIENTO

- Temperatura máxima de trabajo: 71 °C / 159,8 °F.
- Temperatura mínima de trabajo: 5 °C / 41 °F.
- Capacidad de flujo estimada real a 60 Psi: 8,3 L/min.

## PLANOS TÉCNICOS



Estas dimensiones son nominales y están sujetas a cambios sin previo aviso.  
Unidades: mm.

### Disponible en acabado:

Cromado

Negro

Gris



SERVICIO TÉCNICO  
01 8000 51 20 30



CORONA Y GRIVAL  
COMPATIBLES



AHORRO  
DE AGUA



30  
AÑOS  
GARANTÍA  
GRIVAL



5  
AÑOS  
GARANTÍA  
CROMADO

Este producto cumple con la normatividad NTC 1644.

Amplia red de técnicos propios y autorizados en todo el país para brindar servicio técnico post-venta.

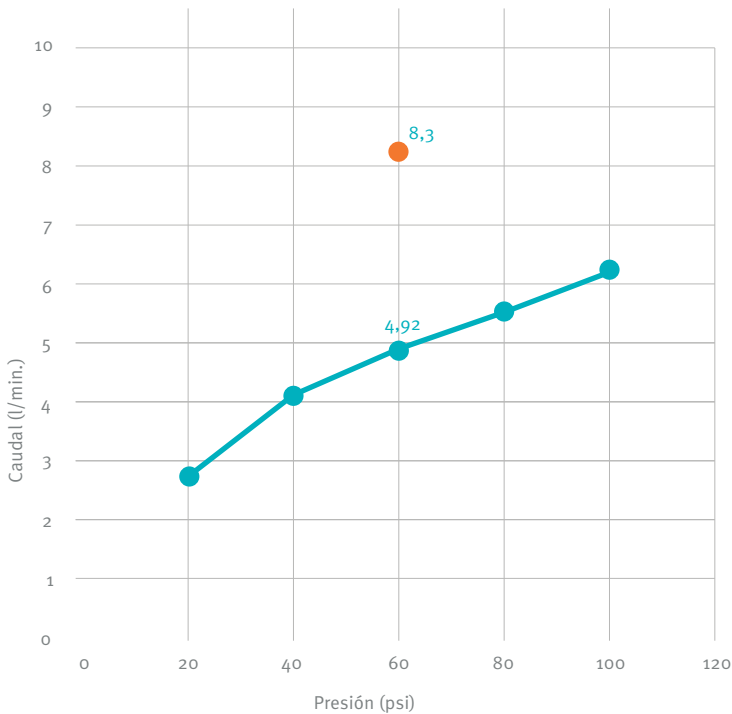
[grival.com](http://grival.com)

# GRIVAL

# BALTA PALANCA

REF. SUBCJ:411240001

## DIAGRAMA DE CAUDAL



REQUISITO DE NORMA:  
NTC 1644

Presión (psi)	Caudal (L/min.)	Máx/Mín
60	8,3	Máximo

Presión (psi)	Caudal Prom. (L/min)
20	2,84
40	4,04
60	4,92
80	5,64
100	6,34

\* LAS PRESIONES Y CAUDALES INDICADOS PUEDEN VARIAR DE ACUERDO A LA INSTALACIÓN.

## CUIDADOS Y LIMPIEZA

Los acabados superficiales son aquellos que le imprimen una apariencia especial y estética a su producto y además le brindan protección. Para prolongar sus cualidades es vital que la limpieza profunda del producto se haga únicamente con agua y jabón suave y que en el secado y el brillo se utilice un paño de algodón limpio; dicha limpieza se recomienda 2 veces a la semana y en zonas costeras a diario por la salinidad del ambiente. Por ningún motivo deben usarse elementos abrasivos, ácidos o disolventes para la limpieza del producto. Los acabados pueden variar su comportamiento en zonas costeras y/o en ambientes corrosivos.

## REPUESTOS:

- UNIDAD CIERRE 90 AST PLAST  
REF. O19090001

- MANIJA BALTA PALANCA LVM C  
REF. O21310001

-EMPAQUE SELLE UNIDAD MONOC  
REF. O10370001

## REFERENCIAS DEL PRODUCTO:

Referencia	Descripción
411240001	Cj gf lavamanos sencilla Balta palanca (Incluye desagüe)
411410001	Sbcj gf lavamanos llave ind palanca Balta (No incluye desagüe y mangueras)
411250001	Pqte gf lavamanos llave ind palanca Balta x3 (Incluye mangueras)
411253331	Pqte gf lavamanos llave ind palanca Balta x3 (Incluye mangueras)
411305551	Cj gf lavamanos sencilla Balta palanca crb Negro (Incluye desagüe)
411355551	Sbcj gf lavamanos sencilla Balta palanca Negro (No incluye desagüe y mangueras)
411353331	Pqte subcj gf lavamanos sencilla Balta palanca x3 Negro (Incluye mangueras)
411365551	Cj gf lavamanos sencilla Balta palanca crb Gris (Incluye desagüe)
411535551	Subcj gf lavamanos sencilla Balta palanca Gris (No incluye desagüe y mangueras)
411533331	Pqte subcj gf lavamanos sencilla Balta palanca x3 Gris (Incluye mangueras)