

GRIFERÍA LAVAPLATOS

BRIZA

PARED SENCILLA

ref. 545080001

La grifería de Cocina Briza Sencilla a Pared, ha sido diseñada para trabajar en perfecta armonía con el espacio de cocina y área de servicio; inspirada en las necesidades del consumidor latinoamericano dando como resultado un producto robusto y funcional. Su pico giratorio le permite al usuario tomar ventaja del área del lavaplatos o lavadero. Ideal para instalaciones donde no se necesita mezclar agua fría y caliente y donde la grifería vaya empotrada a la pared. Incorpora un sistema aireador que genera un chorro de agua espumoso y agradable al tacto.

- Grifería con ahorro de agua.
- Acabado superior, mayor espesor en el cromado que la hace más brillante y resistente a la corrosión.
- Mayor ángulo de salida, permite mayor alcance y más comodidad en el momento del uso.



RECUBRIMIENTOS (ACABADOS)

- Producto para uso doméstico.
- Resistente a la corrosión, pelado y decoloración por agua.
- Recubrimiento no tóxico.

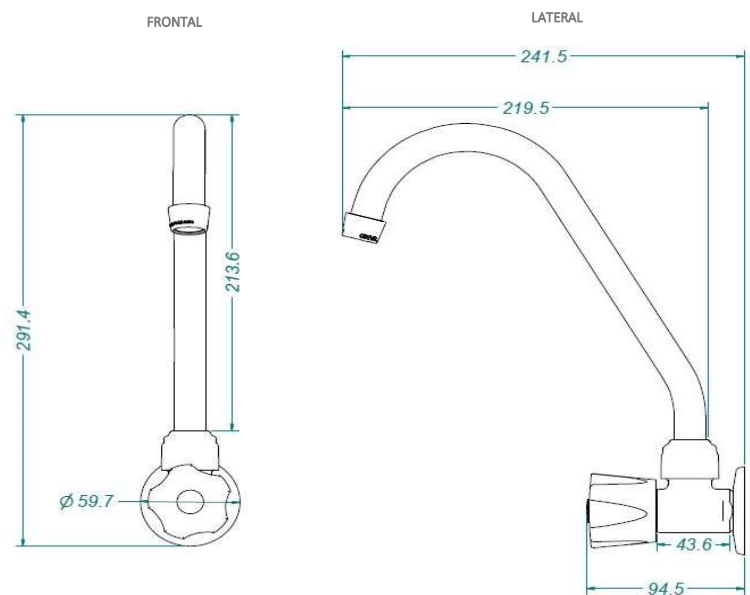
PRESIÓN DEL SERVICIO

- Presión mínima recomendada: 20 Psi
- Presión máxima recomendada: 120 Psi

CARACTERÍSTICAS GENERALES

- Dimensiones generales del producto (H x W x L): 432 x 242 x 50 mm.
17.0 x 9.5 x 2.0 pulg.
- Material: LATON / PASTICO
- Material específico: ABS
- Ciclo de Vida de la unidad de cierre: 500,000 ciclos
- Peso neto: 340gr. / 0.74Lb.
- Peso bruto: 380gr. / 0.83Lb.
- Color: CROMO

PLANOS TECNICOS



CAPACIDAD DE FUNCIONAMIENTO

- Temperaturas máxima de trabajo: 71 °C / 159.8 °F
- Temperaturas mínima de trabajo: 5 °C / 41 °F
- Capacidad de flujo estimada real a 60 Psi: 5.10



SERVICIO TÉCNICO
01 8000 51 20 30



CORONA Y GRIVAL
COMPATIBLES



AHORRO
DE AGUA



30
AÑOS
GARANTÍA
GRIVAL



3
AÑOS
GARANTÍA
CROMADO

DISPONIBLE EN ACABADO:

Cromado

Unidades: mm*

*Estas dimension, es son nominales y estan sujetas a cambios sin previo aviso, Los componentes de instalación intramuros como tubería no son incluidos en el producto

Este producto cumple con la normatividad NTC 1644

Tenga en cuenta, la Norma NTC 1500

GRIVAL

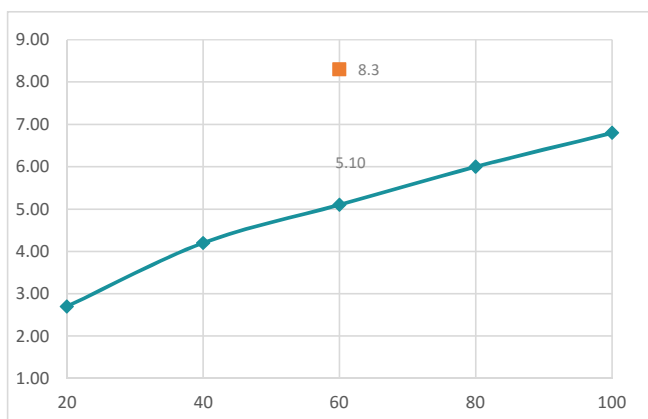
LÍNEA DE ATENCIÓN 01 8000 5120 30

Si usted desea ver nuestra línea completa de productos por favor ingrese a: grival.com

BRIZA

PARED SENCILLA

DIAGRAMAS DE CAUDAL



* Las presiones y caudales indicados pueden variar de acuerdo a la presion

Requisito de norma

NTC 1644

Presion (Psi)	Caudal (L/min)	Máx/Min
60	8.3	Maximo

Presion (Psi)	Caudal (L/min)
20	2.70
40	4.20
60	5.10
80	6.00
100	6.80

*Estas dimensiones son nominales y estan sujetas a cambios sin previo aviso

CUIDADOS Y LIMPIEZA

Los acabados superficiales son aquellos que le imprimen una apariencia especial y estética a su producto y además le brindan protección. Para prolongar sus cualidades es vital que la limpieza profunda del producto se haga únicamente con agua y jabón suave y que en el secado y el brillo se utilice un paño de algodón limpio; dicha limpieza se recomienda 2 veces a la semana y en zonas costeras a diario por la salinidad del ambiente. Por ningún motivo deben usarse elementos abrasivos, ácidos o disolventes para la limpieza del producto. Los acabados pueden variar su comportamiento en zonas costeras y/o en ambientes corrosivos.

INFORMACION DEL PRODCUTO

REPUESTOS:

- O14680001 CARTUCHO CERAMICO DER

REFERENCIAS DEL PRODUCTO:

- CORONA tiene un reporte de sostenibilidad corporativo que sigue los lineamientos del GRI Sustainability Report. <http://www.corona.co/nuestra-empresa/corona-sostenible>.
- CORONA certifica que este producto no contiene sustancias de alto riesgo según las listas REACH Authorization o REACH Candidate de el ECHA- European Chemicals Agency.
- CORONA certifica que las partes metálicas de este producto pueden ser recicladas y reincorporadas a procesos productivos al final de la vida útil del producto.

grival.com

GRIVAL