

PUSH PICO DE SEGURIDAD

Grifería Tipo Push - Para Lavamanos

Referencia: 701320001

- Consumo de agua de **0.36** Lpf (Litros por ciclo)



Nuestra grifería para lavamanos institucional de pared, tiene sistema de accionamiento suave tipo push de cierre automático y cuenta con regadera de pico de seguridad, lo que la convierte en aliada perfecta para las necesidades de instituciones o lugares públicos de alto tráfico y está diseñada para un óptimo funcionamiento y durabilidad.

Características y Beneficios

- Pico con diseño minimalista acorde con los nuevos diseños de baños.
- Diseño robusto y adecuado para alto tráfico con un grado elevado de antivandalismo.
- Funcionamiento silencioso.
- Cuerpo en latón resistente a la corrosión.
- Válvula compacta que ahorra espacio.
- Temporizador que evita el desperdicio de agua.
- Accionamiento fácil y cómodo.
- Higiénica y fácil de limpiar.
- Cierre automático temporizado entre 5 a 9 segundos.
- Graduación de caudal por facilidad de las 7 posiciones que trae el cartucho.

Información Técnica

Material :

Cuerpo :	Latón acabado natural
Botón :	Latón con recubrimiento de cromo
Escudo y Portaescudo :	Latón con recubrimiento de cromo
Acabado :	Cromado
Peso Neto :	610gr. / 1,34Lb
Peso Bruto :	683gr. / 1,51Lb
Diámetro de tubería para la instalación :	1/2" NPT
Presión de trabajo :	20 - 80 PSI
Torque de cierre :	Ajustar con una llave hasta obtener un selle perfecto.
Ciclo de Vida y Desempeño de la descarga :	150,000 ciclos



SERVICIO TÉCNICO



AHORRO DE AGUA



AÑOS DE GARANTÍA DE PRODUCTO

Corona tiene un informe de Sostenibilidad corporativo anual que sigue los lineamientos del GRI Sustainability Report. Puedes encantarlo en el siguiente link: <https://empresa.corona.co/sos>
[corona.co](https://www.corona.co)

Cuidados y Limpieza

Los acabados superficiales son aquellos que le imprimen una apariencia especial y estética a su producto y además le brindan protección. Para prolongar sus cualidades es vital que la limpieza profunda del producto se haga únicamente con agua y jabón suave y que en el secado y el brillo se utilice un paño de algodón limpio, dicha limpieza se recomienda 2 veces a la semana, y en zonas costeras a diario por la salinidad del ambiente. Por ningún motivo deben usarse elementos abrasivos, ácidos o disolventes para la limpieza del producto. Los acabados pueden variar su comportamiento en zonas costeras y/o en ambientes corrosivos.

Repuestos

Referencia	Descripción
O21121111	UNIDAD DE CONTROL LVM/ORINAL
O21341111	ESCUDO VÁLVULA LVM/ ORINAL
O21371111	PORTA-ESCUDO VÁLVULA LVM/ORINAL
O22071111	LLAVE BOCA FIJA INSTITUCIONAL

Cumplimiento de Normas

Este producto cumple con los requerimientos y especificaciones de :



NTC 1644
Accesorios de
Suministro fontanería

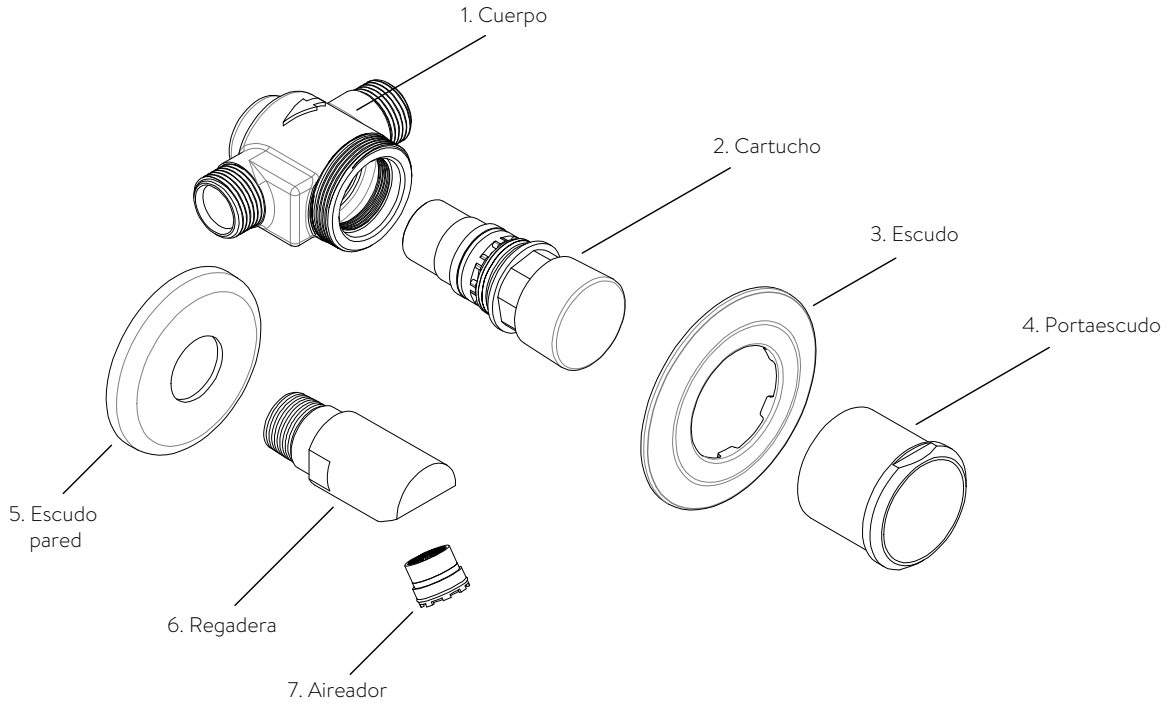
corona

PUSH PICO DE SEGURIDAD

Grifería Tipo Push - Para Lavamanos

Ref.: 701320001

Plano de Explosión



Planos Técnicos

*Estas dimensiones son nominales y están sujetas a cambios sin previo aviso.
Unidades: mm

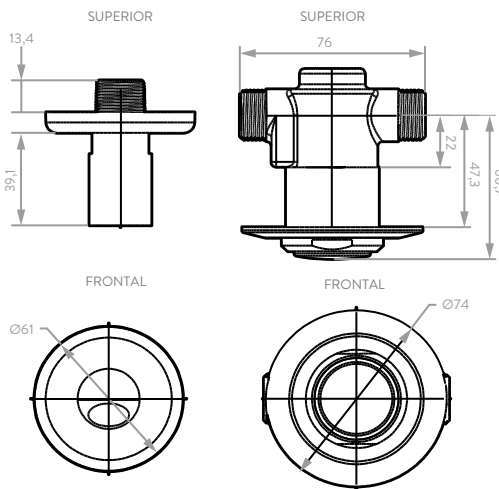
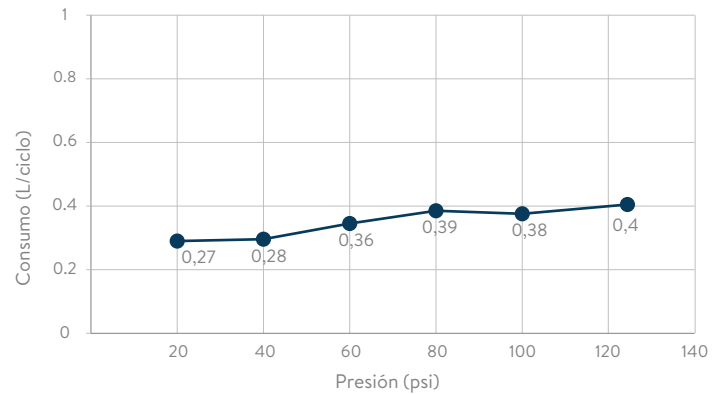


Diagrama de Consumo



Líneas de atención al cliente:

Colombia: Bogotá (601) 404 88 84 / Resto del país 01 8000 5120 30

Centro America: Guatemala (502) 1-800-6240-109 / Nicaragua (505) 2249-5521

El Salvador (503) 2274-4620 / Honduras San Pedro Sula (504) 9470-9391

Honduras Tegucigalpa (504) 9441-1968 / Costa Rica (506) 4001-4966 /

Panamá (50n 8000-202 [contacto_ca\(ci\)corona.co.com](mailto:contacto_ca(ci)corona.co.com))

México: Directo (81) 8125 2000 / LADA sin costo 01 800 705 1020

Si usted desea ver nuestra línea completa de productos por favor ingrese a: corona.co

corona