

TRU FLUSH

Flujómetro de Sensor - Para Sanitario

Referencia: 703510001

- Consumo de agua de **4.8 Lpf. (1.28 gpf.)** por descarga.



El fluxómetro Tru Flush de Sensor destaca por su alta eficiencia y capacidad de ahorro de agua, haciéndolo ideal para una amplia variedad de espacios y ambientes institucionales. Su diseño garantiza un rendimiento óptimo en cada descarga, contribuyendo a la conservación del agua y a la sostenibilidad en instalaciones de todo tipo.

Características y Beneficios

- Fluxómetro empotrado de sensor infrarrojo con botón de cortesía.
- Cuerpo de válvula de latón de alta resistencia.
- Capacidad de descarga de alta eficiencia para la conservación del agua.
- Sensor infrarrojo autoajustable con campos de detección lobulares para una detección precisa del objetivo.
- Escudo cromado resistente a la corrosión y al vandalismo.
- Función incorporada de prevención contra inundaciones.
- LED parpadeante de "batería baja".
- Capacidad para conectar directamente con respaldo de batería.

Información Técnica

Material :	Latón
Acabado :	Cromado
Peso Neto :	2,0 kg. - 4,40 lb
Dimensión cuerpo fluxómetro (Alto x Largo x Ancho) :	194 x 100 x 127 mm. 7,63 x 3,93 x 5 pulg
Dimensión escudo pared (Alto x Largo x Ancho) :	152,4 x 13,4 x 152,4 mm. 6 x 0,52 x 6 pulg
Instalación hidráulica :	Entrada estándar 1-½" NPT. Salida estándar 1-½" NPSM.
Vida útil o desgaste (unidad) :	150.000 ciclos
Presión dinámica producto (sanitario) :	30 y 80 psi (2,0 y 5,5 bar)
Rango efectivo de sensado:	559 - 787 mm. - 22 x 31 pulg
Tiempo de espera para activación :	3 segundos

Nota :

Si la presión supera los 80 PSI, se recomienda la instalación de un Regulador de Presión.

Se recomienda la instalación de filtro a la entrada de cada batería de baños para evitar daños en el producto generados por la sedimentación y residuos en el agua.



SERVICIO
TÉCNICO



AHORRO
DE AGUA



AÑOS DE
GARANTÍA
DE PRODUCTO



AÑOS DE
GARANTÍA
(ACABADOS)

Producto manufacturado en Estados Unidos.

Si usted desea ver nuestra línea completa de productos por favor ingrese a: corona.co

Cuidados y Limpieza

Los acabados superficiales son aquellos que le imprimen una apariencia especial y estética a su producto y además le brindan protección. Para prolongar sus cualidades es vital que la limpieza profunda del producto se haga únicamente con agua y jabón suave y que en el secado y el brillo se utilice un paño de algodón limpio, dicha limpieza se recomienda 2 veces a la semana, y en zonas costeras a diario por la salinidad del ambiente. Por ningún motivo deben usarse elementos abrasivos, ácidos o disolventes para la limpieza del producto. Los acabados pueden variar su comportamiento en zonas costeras y/o en ambientes corrosivos.

Repuestos

Referencia	Descripción
O24560001	KIT DE ACTIVACION SENSOR SANITARIO
O24520001	RPTO PISTON TRUFLUSH SANITARIO
703470001	TRANSFORMADOR TRU FLUSH 1 UNID
703480001	TRANSFORMADOR TRU FLUSH 10 UNID

Especificación Eléctrica

- Fuente de energía: Baterías Alcalinas no incluidas
- Transformador (no incluido) Entrada: 120 VCA / Salida: 6 VAC.
- Transformador ref. 703470001 (1 und.) ref. 703480001 (10 und.)
- Fuente de energía : 4 Baterías alcalinas tipo AA. Salida: 6 VDC.
- Duración de las baterías: 3 años - 4000 descargas/mes.
- Baterías con opción cableada.

Cumplimiento de Normas

- Este producto cumple con los requerimientos y especificaciones



NTC 5659
Dispositivos de
descarga presurizada
para aparatos de
fontanería.



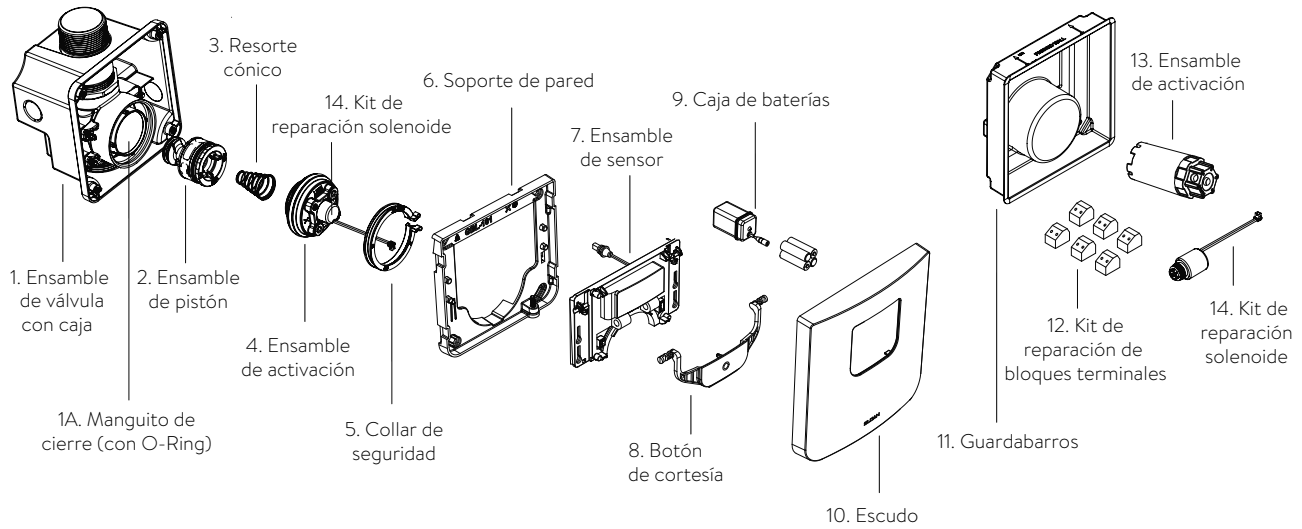
NTC 1644
Accesorios de
suministro
en fontanería.



SLOAN

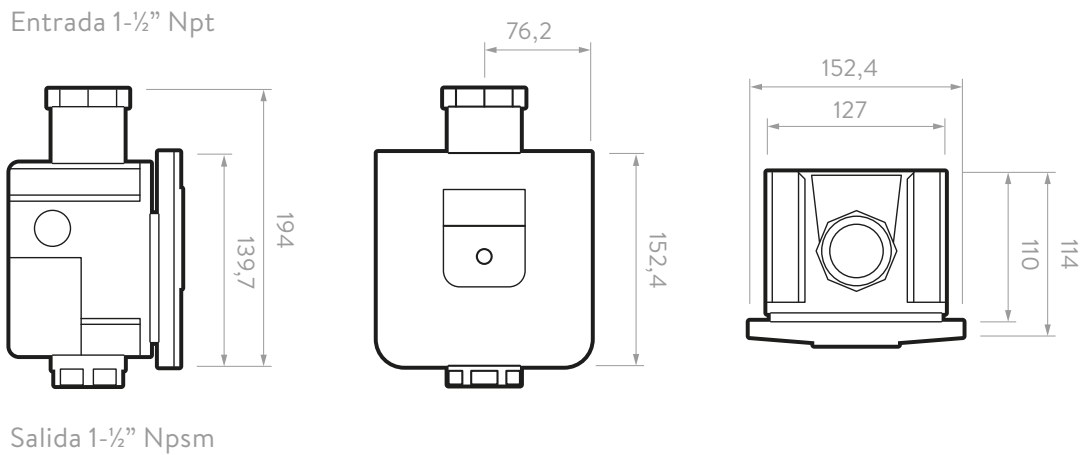
corona

Plano de Explosión



Planos Técnicos

*Estas dimensiones son nominales y están sujetas a cambios sin previo aviso.
Unidades: mm



LÍNEAS BASE DE CONSUMO DE AGUA

Referencia	Consumo de agua	Línea Base EDGE	Línea Base LEED V.4	Reducción vs. Línea Base EDGE*	Reducción vs. Línea Base LEED V.4**
Tru Flush	4.8 Lpf	6.0 Lpf	6.0 Lpf	20%	20%

*En algunos casos los valores de la línea base del software **EDGE** se encuentran por encima de los valores máximos permitidos por la normativa colombiana, lo cual implica que podría alcanzarse el **20% mínimo** para lograr la certificación.

** Un proyecto gana puntos **LEED V.4** a partir de un ahorro del 25% de agua, el prerequisite es 20%.

Líneas de atención al cliente:

Colombia: Bogotá (601) 404 88 84 / Resto del país 01 8000 5120 30

Centro America: Guatemala (502) 1-800-6240-109 / Nicaragua (505) 2249-5521
El Salvador (503) 2274-4620 / Honduras San Pedro Sula (504) 9470-9391
Honduras Tegucigalpa (504) 9441-1968 / Costa Rica (506) 4001-4966 /
Panamá (50n 8000-202 contacto_ca@corona.co)

México: Directo (81) 8125 2000 / LADA sin costo 01 800 705 1020

Si usted desea ver nuestra línea completa de productos por favor ingrese a: corona.co

SLOAN

corona