

# DISPENSADOR DE TOALLAS

Referencia: 706150001



El dispensador de toallas Corona, fabricado en acero inoxidable 304, está diseñado especialmente para espacios públicos de alto tráfico. Su tamaño versátil lo hace adecuado para una variedad de entornos, mientras que su ranura integrada permite monitorear fácilmente el nivel de toallas disponibles para una reposición oportuna.

## Características y Beneficios

- Fabricado en Acero Inoxidable 304
- Visor de nivel de toallas
- Cerradura de seguridad con llave
- Fácil instalación mediante tornillos
- Diseño minimalista ideal para aplicaciones institucionales

## Información Técnica

Material :	Acero Inoxidable 304
Acabado :	Satín
Capacidad de toallas :	200
Tipo de sistema :	Manual
Tipo de papel :	Intercalado
Con traba de seguridad :	Sí

## Herramientas de instalación

- Destornillador
- Taladro
- Broca de Tungsteno
- Martillo

## Cuidados y Limpieza

Los acabados superficiales son aquellos que le imprimen una apariencia especial y estética a su producto y además le brindan protección. Para prolongar sus cualidades es vital que la limpieza profunda del producto se haga únicamente con agua y jabón suave y que en el secado y el brillo se utilice un paño de algodón limpio, dicha limpieza se recomienda 2 veces a la semana, y en zonas costeras a diario por la salinidad del ambiente. Por ningún motivo deben usarse elementos abrasivos, ácidos o disolventes para la limpieza del producto. Los acabados pueden variar su comportamiento en zonas costeras y/o en ambientes corrosivos.

## Componentes de instalación

- Dispensador de Toallas
- Instrucciones de instalación
- 4 Chazos
- Juego de llaves

## Cumplimiento de Normas

- Este producto cumple con los requerimientos y especificaciones



NTC 6047  
Accesibilidad  
al medio físico.



SERVICIO  
TÉCNICO



AÑOS DE  
GARANTÍA

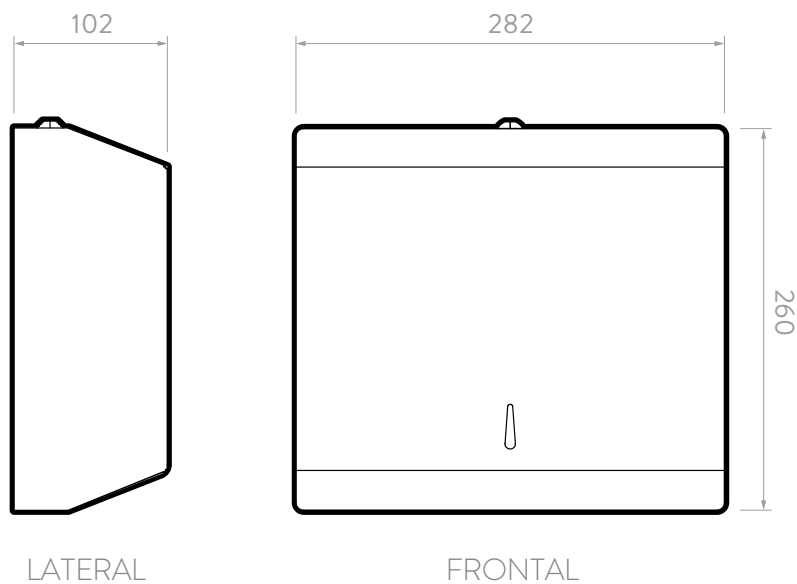
Corona tiene un informe de Sostenibilidad corporativo anual que sigue los lineamientos del GRI Sustainability Report. Puedes encontrarlo en el siguiente link: <https://empresa.corona.co/sos>  
[corona.co](https://www.corona.co)

corona

## Planos Técnicos

\*Estas dimensiones son nominales y están sujetas a cambios sin previo aviso.

Unidades : mm



### Líneas de atención al cliente:

**Colombia:** Bogotá (601) 404 88 84 / Resto del país 01 8000 5120 30

**Centro America:** Guatemala (502) 1-800-6240-109 / Nicaragua (505) 2249-5521

El Salvador (503) 2274-4620 / Honduras San Pedro Sula (504) 9470-9391

Honduras Tegucigalpa (504) 9441-1968 / Costa Rica (506) 4001-4966 /

Panamá (50n 8000-202 [contacto\\_ca@corona.co](mailto:contacto_ca@corona.co))

**México:** Directo (81) 8125 2000 / LADA sin costo 01 800 705 1020

Si usted desea ver nuestra línea completa de productos por favor ingrese a: [corona.co](http://corona.co)

**corona**