

# POTENZA

## Secador de manos - Automático

Referencia: 706520001



El secador de manos Potenza de Corona es ideal para espacios públicos de alto tráfico, está elaborado en acero inoxidable y ofrece un secado de manos eficiente con sistema de accionamiento de sensor automático, que permite activar el producto sin necesidad de tener un contacto directo.

### Características y Beneficios

- Motor de escobillas de alta duración
- Producto higiénico, sin manipulación directa
- Fácil sistema de instalación interna
- Eficiente sensor de manos que permite activar el producto
- Sensor automático antivandálico
- Rango de sensado entre 9 y 15 cm
- Tiempo promedio de secado de 40 segundos
- Está elaborado en acero inoxidable que evita la corrosión, pelado y decoloración por agua

### Información Técnica

Material :	Acero Inoxidable
Acabado :	Satinado
Grado de impermeabilizado :	IPX1
Dimensiones generales : (Alto x Largo x Ancho)	1225 x 265 x 174 mm
Dimensiones empaclado : (Alto x Largo x Ancho)	240 x 280 x 200 mm
Peso Neto :	4,4 kg. - 9,7 lbs
Peso Bruto :	4,8 kg. - 10,6 lbs
Voltaje AC :	110 - 120 V
Frecuencia :	50 / 60 Hz
Potencia :	1800 W
Potencia del motor :	550 W
Velocidad del aire :	90 m /seg
Distancia de detención :	12 ± 3 cm



SERVICIO TÉCNICO



AÑOS DE GARANTÍA



AÑOS DE GARANTÍA (ACABADOS)

Corona tiene un informe de Sostenibilidad corporativo anual que sigue los lineamientos del GRI Sustainability Report. Puedes encantarlo en el siguiente link: <https://empresa.corona.co/sos>  
corona.co

### Cuidados y Limpieza

Los acabados superficiales son aquellos que le imprimen una apariencia especial y estética a su producto y además le brindan protección. Para prolongar sus cualidades es vital que la limpieza profunda del producto se haga únicamente con agua y jabón suave y que en el secado y el brillo se utilice un paño de algodón limpio, dicha limpieza se recomienda 2 veces a la semana, y en zonas costeras a diario por la salinidad del ambiente. Por ningún motivo deben usarse elementos abrasivos, ácidos o disolventes para la limpieza del producto. Los acabados pueden variar su comportamiento en zonas costeras y/o en ambientes corrosivos.

### Instalación

- Incluye plantilla de instalación
- Incluye sistema de fijación a pared (chazos y tornillos)
- Para instalación a 1,57 mt. - 5,15 ft. desde el piso terminado con herramientas convencionales (Llave Allen, taladro, broca, nivel y destornillador)

### Cumplimiento de Normas

- Este producto cumple con los requerimientos y especificaciones



NTC 6047  
Accesibilidad al medio físico.

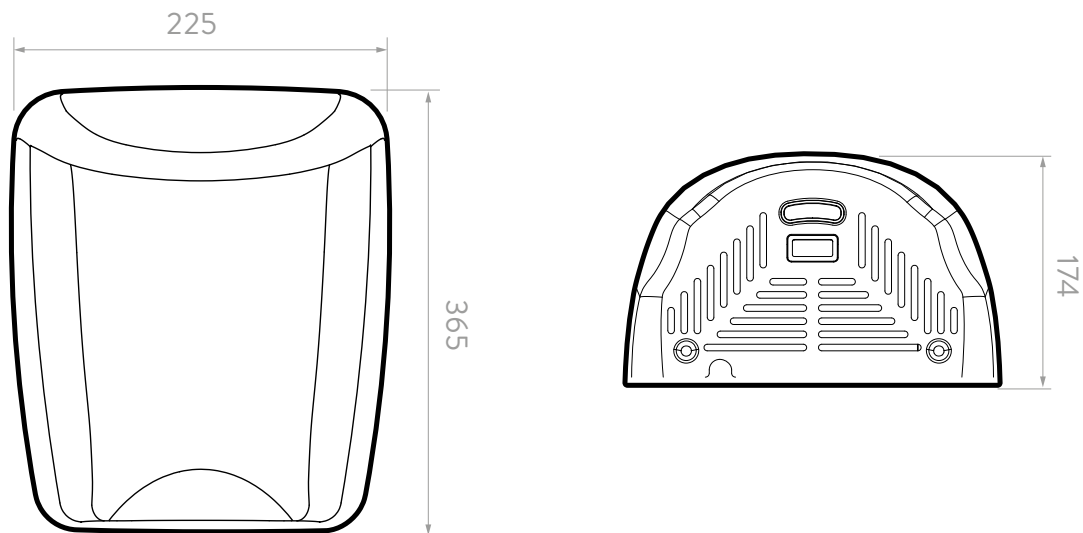


corona

## Planos Técnicos

\*Estas dimensiones son nominales y están sujetas a cambios sin previo aviso.

Unidades : mm



### Líneas de atención al cliente:

**Colombia:** Bogotá (601) 404 88 84 / Resto del país 01 8000 5120 30

**Centro America:** Guatemala (502) 1-800-6240-109 / Nicaragua (505) 2249-5521

El Salvador (503) 2274-4620 / Honduras San Pedro Sula (504) 9470-9391

Honduras Tegucigalpa (504) 9441-1968 / Costa Rica (506) 4001-4966 /

Panamá (50n 8000-202 [contacto\\_ca.ci@corona.co.com](mailto:contacto_ca.ci@corona.co.com))

**México:** Directo (81) 8125 2000 / LADA sin costo 01 800 705 1020

Si usted desea ver nuestra línea completa de productos por favor ingrese a: [corona.co](http://corona.co)

**corona**