

PUSH REGADERA TUBULAR

Grifería Tipo Push - Para Duchas

Referencia: 754000001

- Consumo de agua de 2.5 Lpf (Litros por ciclo).



Las duchas antivandálicas de Corona son ideales para instituciones con alto tráfico, combinando funcionalidad y resistencia. Diseñadas para soportar condiciones exigentes, estas duchas cuentan con una regadera tubular robusta y un cierre automático temporizado que minimiza el desperdicio de agua. Su construcción antivandálica garantiza durabilidad y un rendimiento fiable, haciendo de ellas la solución perfecta para ambientes institucionales.

Características y Beneficios

- Ducha antivandálica con diseño robusto y adecuado para alto tráfico con un grado elevado de antivandalismo
- Funcionamiento silencioso.
- Válvula compacta que ahorra espacio.
- Adecuado para alto tráfico con un grado elevado de antivandalismo.
- Cierre automático temporizado que evita el desperdicio de agua.
- Acondicionamiento fácil y cómodo.
- Higiénica y fácil de limpiar.
- Cuerpo en latón resistente a la corrosión.

Información Técnica

Material :

Cuerpo :	Latón acabado natural
Botón :	Latón con recubrimiento de cromo
Escudo y Portaescudo :	Latón con recubrimiento de cromo
Acabado :	Cromado
Peso Neto :	760gr. / 1,68Lb
Peso Bruto :	880gr. / 1,94Lb
Diámetro de tubería para la instalación :	1/2" NPT
Presión de trabajo :	20 - 80 PSI
Ciclo de Vida y Desempeño de la descarga :	150,000 ciclos

Cuidados y Limpieza

Los acabados superficiales son aquellos que le imprimen una apariencia especial y estética a su producto y además le brindan protección. Para prolongar sus cualidades es vital que la limpieza profunda del producto se haga únicamente con agua y jabón suave y que en el secado y el brillo se utilice un paño de algodón limpio, dicha limpieza se recomienda 2 veces a la semana, y en zonas costeras a diario por la salinidad del ambiente. Por ningún motivo deben usarse elementos abrasivos, ácidos o disolventes para la limpieza del producto. Los acabados pueden variar su comportamiento en zonas costeras y/o en ambientes corrosivos.

Repuestos

Referencia	Descripción
O21131111	RPTO CARTUCHO ANTIV DH
O21331111	RPTO ESCUDO VALV DH ANTI
O22111111	RPTO LLAVE CART PUSH ANTIVANDALICO DH

Cumplimiento de Normas

Este producto cumple con los requerimientos y especificaciones de :



NTC 1644
Accesorios de
Suministro fontanería



SERVICIO
TÉCNICO



AHORRO
DE AGUA



3
AÑOS DE
GARANTÍA
DE PRODUCTO

Corona tiene un informe de Sostenibilidad corporativo anual que sigue los lineamientos del GRI Sustainability Report. Puedes encontrarlo en el siguiente link: <https://empresa.corona.co/sos-corona.co>

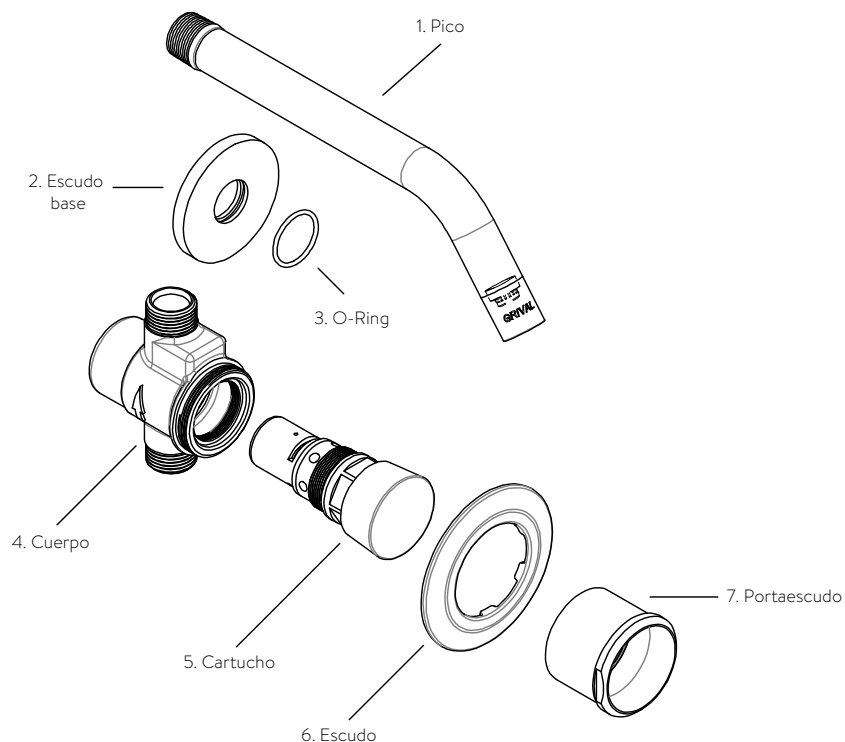
corona

PUSH REGADERA TUBULAR

Grifería Tipo Push - Para Duchas

Ref.: 754000001

Plano de Explosión



Planos Técnicos

*Estas dimensiones son nominales y están sujetas a cambios sin previo aviso.
Unidades: mm

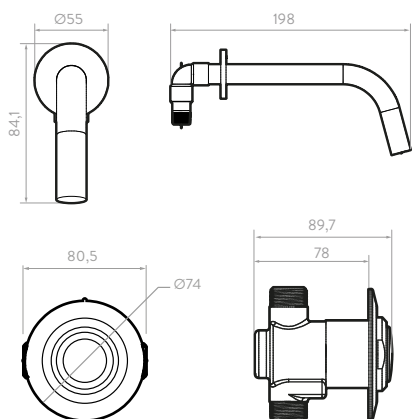
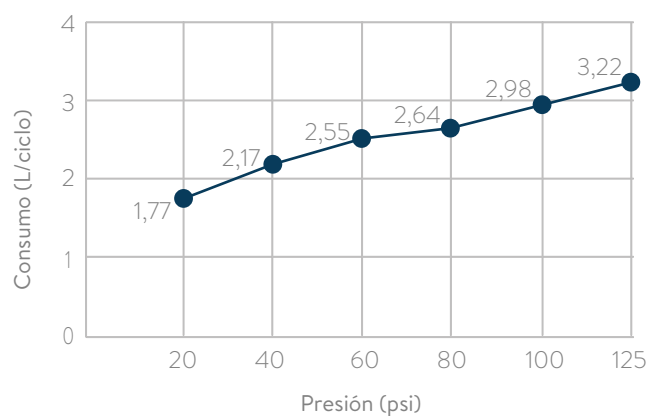


Diagrama de Consumo



Líneas de atención al cliente:

Colombia: Bogotá (601) 404 88 84 / Resto del país 01 8000 5120 30

Centro America: Guatemala (502) 1-800-6240-109 / Nicaragua (505) 2249-5521

El Salvador (503) 2274-4620 / Honduras San Pedro Sula (504) 9470-9391

Honduras Tegucigalpa (504) 9441-1968 / Costa Rica (506) 4001-4966 /

Panamá (50n 8000-202 [contacto_ca\(ci\)corona.co.com](mailto:contacto_ca(ci)corona.co.com))

México: Directo (81) 8125 2000 / LADA sin costo 01 800 705 1020

Si usted desea ver nuestra línea completa de productos por favor ingrese a: corona.co

corona