

VÁLVULA DÚPLEX

Válvula Taza Duplex Ref. 799700001

Las griferías Corona son el aliado perfecto para las necesidades de las instituciones de alto tráfico, diseñadas para un óptimo funcionamiento y durabilidad debido a sus características antivandálicas

- Válvula de descarga de sensor electrónica.
- botón de cortesía tipo TOUCH.
- Consumo de agua 3 lpf/3,8 lpf promedio.
- Descarga de agua variable según presión.
- Sensor auto ajustable según el ambiente.
- Batería de 9 V para sistema de respaldo en caso de pérdida de electricidad (No incluida).



RECUBRIMIENTOS (ACABADOS)

- Resistente a la corrosión, pelado y decoloración por agua.
- Recubrimientos no tóxicos.
- Productos para uso institucional de uso moderado.

INFORMACIÓN TÉCNICA

- Material: Latón y polímeros de Ingeniería.
- Dimensiones Generales: 220 x 220 x 102 mms.
- (H*L*W): 8,7 x 8,7 x 4 pulgs.
- Dimensiones Generales: 360 x 250 x 120 mms.
- Empacado (H*L*W): 14,1 x 9,8 x 4,7 pulgs.
- Peso Neto: 2,7 kgs. - 5,9 lbs.
- Peso Bruto: 3,1 kgs. - 6,8 lbs.
- Presión de trabajo: 35 - 80 PSI.
- Temperatura de uso: de 5° C a 75° C (41° F y 167° F).

CAPACIDAD DE FUNCIONAMIENTO

- Acometida inferior o acometida superior.
- Compatibilidad con sistemas de instalación de entrada superior (015290001) y entrada posterior (015300001).
- 3,8 Lpf (litros por descarga) - 1,0 Gpf (galones por descarga).
- Cuando el tiempo de ciclo es menor a 1 min, la descarga es de 3 Lpf - 0,8 Gpf, lo cual garantiza la evacuación de líquidos.
- Sensor autoajustable según el ambiente: Rango del sensor mín. 35 - máx 75 cms.
- Suministro de energía eléctrica y sistema de respaldo con baterías de 9 V de litio (no incluida).



SERVICIO TÉCNICO



CORONA Y GRIVAL COMPATIBLES



AHORRO DE AGUA



AÑOS DE GARANTÍA (acabados)



AÑOS DE GARANTÍA (en electrónica)

AMPLIO STOCK DE REPUESTOS GENUINOS
ESTE PRODUCTO CUMPLE CON LA NORMATIVIDAD NTC 1644

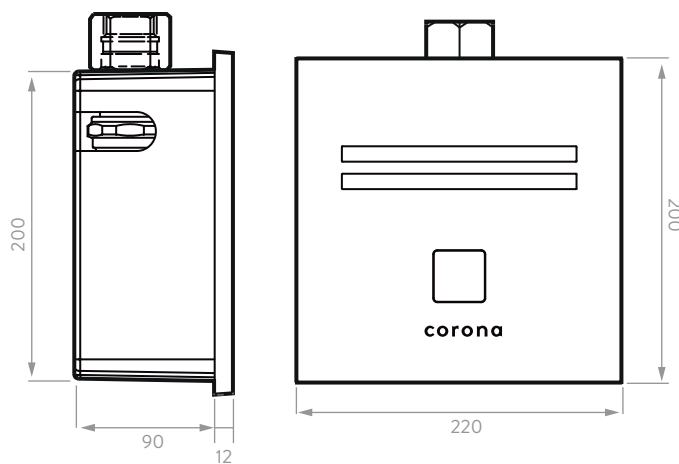
LÍNEA DE ATENCIÓN **01 8000 5120 30**

Si usted desea ver nuestra línea completa de productos por favor ingrese a: corona.co

PLANOS TÉCNICOS

FRONTAL

LATERAL



Unidades: mm.

Estas dimensiones son nominales y están sujetas a cambios sin previo aviso.

Disponible en acabado:

SATÍN

Dispositivos opcionales:

- Palanca

corona

VÁLVULA DÚPLEX

Válvula Taza Duplex

CUIDADOS Y LIMPIEZA

Los acabados superficiales son aquellos que le imprimen una apariencia especial y estética a su producto y además le brindan protección. Para prolongar sus cualidades es vital que la limpieza profunda del producto se haga únicamente con agua y jabón suave y que en el secado y el brillo se utilice unpaño de algodón limpio, dicha limpieza se recomienda 2 veces a la semana, y en zonas costeras a diario por la salinidad del ambiente. Por ningún motivo deben usarse elementos abrasivos, ácidos o disolventes para la limpieza del producto. Los acabados pueden variar su comportamiento en zonas costeras y/o en ambientes corrosivos.

DIAGRAMA DE CAUDAL: SENSOR PROMEDIO - 3,76 LpF

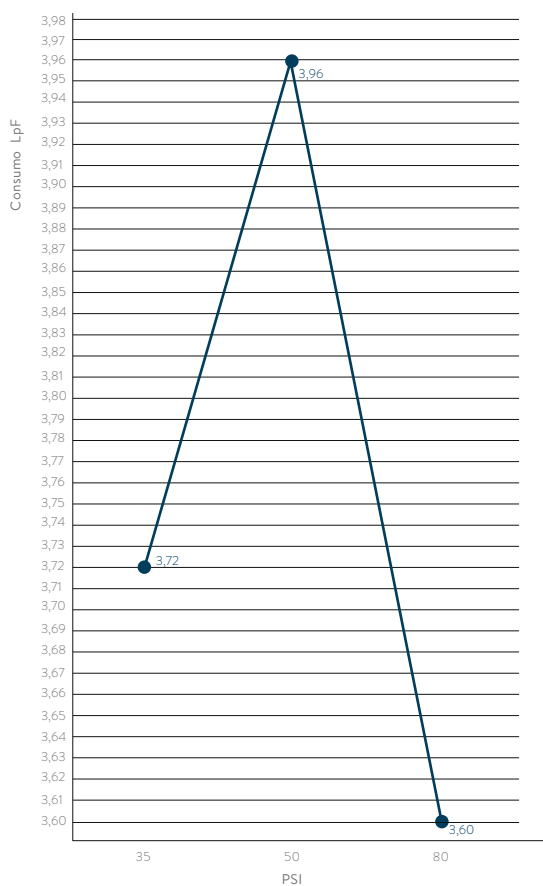
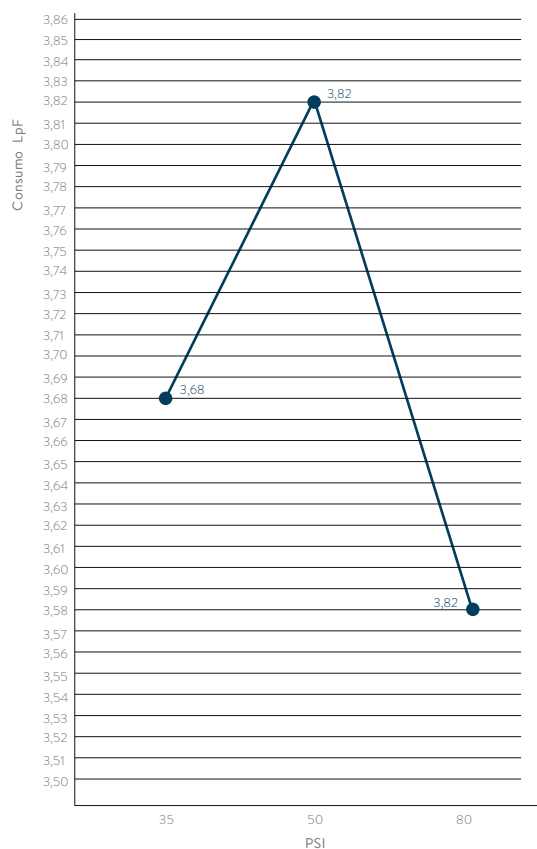


DIAGRAMA DE CAUDAL: TOUCH PROMEDIO - 3,69 LpF



Las presiones y caudales indicados pueden variar de acuerdo a la instalación.

- CORONA tiene un reporte de sostenibilidad corporativo que sigue los lineamientos del GRI Sustainability Report. www.corona.com.co/web/Files/Uploads/Corona/Home/Informe-Sostenibilidad-2012/
- CORONA certifica que este producto no contiene sustancias de alto riesgo según las listas REACH Authorization o REACH Candidate de el ECHA- European Chemicals Agency.
- CORONA certifica que las partes metálicas de este producto pueden ser recicladas y reincorporadas a procesos productivos al final de la vida útil del producto.