

## ECO SMART

### Grifería Electrónica - Para Lavamanos

Referencia: EC1020001

- Consumo de agua 1.32 lpm (0.359 gpm).



La grifería electrónica Eco Smart presenta un diseño moderno con formas cuadradas y un alto desempeño, ideal para baños institucionales y públicos de alto tráfico. Su tecnología avanzada funciona con energía eléctrica y se activa mediante un sensor infrarrojo, ofreciendo una experiencia de uso más higiénica al eliminar la necesidad de contacto físico. Esta grifería no solo optimiza la funcionalidad y eficiencia en espacios de gran afluencia, sino que también contribuye a una mayor limpieza y comodidad.

#### Características y Beneficios

- Grifería electrónica activada por sensor infrarrojo
- Higiénico por no tener contacto el usuario con el producto
- Aireador oculto con llave especial que dificulta las acciones vandálicas
- Conectividad Dual Power, ofreciendo pilas de respaldo a la corriente alterna
- Evita desperdicios de agua cuando el sensor queda accidentalmente activado, gracias a su cierre automático que realiza el selle a los 110 segundos
- Aplica para proyectos tipo LEED

#### Información Técnica

Material :	Latón
Acabado :	Cromado
Peso Neto :	2,9 kg. - 6,39 lb.
Dimensión grifería (Alto x Largo x Ancho):	134 x 170 x 50 mm 5,27 x 6,69 x 1,96 pulg
Presión mínima recomendada :	7,5 psi (0,5 bar)
Presión máxima recomendada :	90 psi (6,2 bar)
Funcionamiento :	Corriente a 110 voltios, 4 baterías AA alcalinas con un voltaje de 6 voltios D.C (Sistema Backup)
Temperatura de uso :	4°C a 25°C (exclusivo para agua fría)
Tipo de rosca de acometida :	1/2 pulg. NPSM
Tiempo máximo de selle :	1,10 minutos
Vida útil :	150.000 ciclos
Rango de sensado :	Hasta 230 mm



SERVICIO  
TÉCNICO



AHORRO  
DE AGUA



AÑOS DE  
GARANTÍA  
DE PRODUCTO



AÑOS DE  
GARANTÍA  
COMPONENTES  
ELECTRÓNICOS

Corona tiene un informe de Sostenibilidad corporativo anual que sigue los lineamientos del GRI Sustainability Report. Puedes encontrarlo en el siguiente link: <https://empresa.corona.co/sos>  
[corona.co](https://empresa.corona.co/sos)

#### Cuidados y Limpieza

Los acabados superficiales son aquellos que le imprimen una apariencia especial y estética a su producto y además le brindan protección. Para prolongar sus cualidades es vital que la limpieza profunda del producto se haga únicamente con agua y jabón suave y que en el secado y el brillo se utilice un paño de algodón limpio, dicha limpieza se recomienda 2 veces a la semana, y en zonas costeras a diario por la salinidad del ambiente. Por ningún motivo deben usarse elementos abrasivos, ácidos o disolventes para la limpieza del producto. Los acabados pueden variar su comportamiento en zonas costeras y/o en ambientes corrosivos.

#### Repuestos

Referencia	Descripción
709420001	ADAPTADOR GRIFERÍA ECOPOWER / SMART
O24270001	RPTO AIREADOR DE 0.5 GPM POWER Y SMART
O24580001	RPTO GF LVM INST SENSOR ECOSMART
O24600001	RPTO GF LVM INST ELECTRO VALV ECOSMART

#### Cumplimiento de Normas

- Este producto cumple con los requerimientos y especificaciones

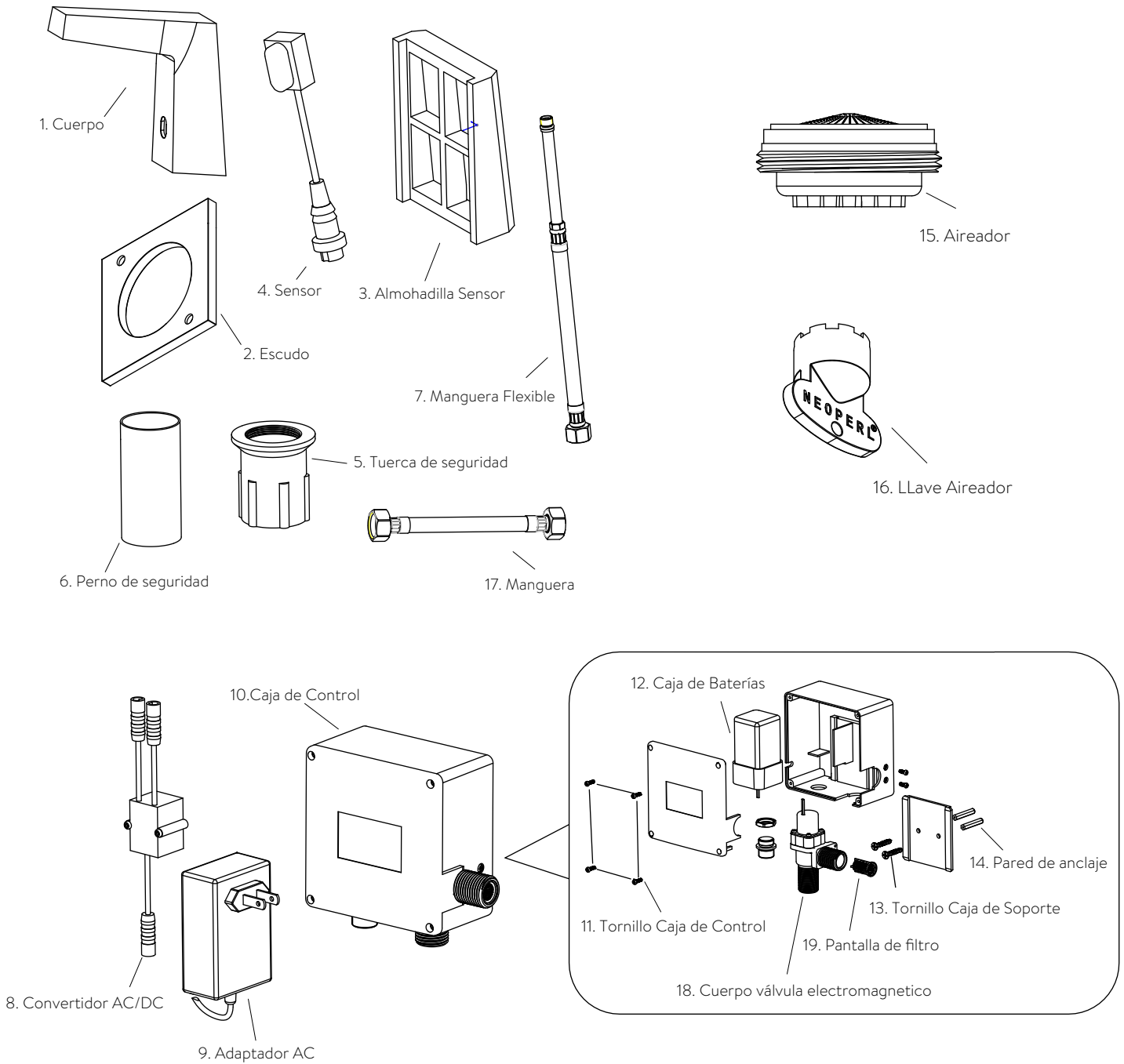


NTC 1644  
Accesorios de  
Suministro fontanería



corona

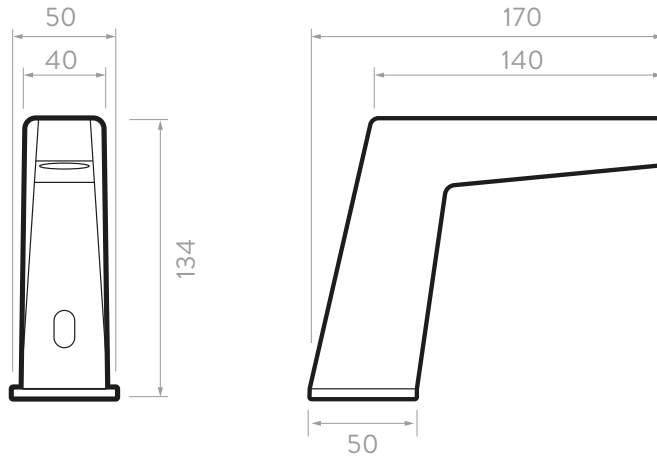
## Plano de Explosión



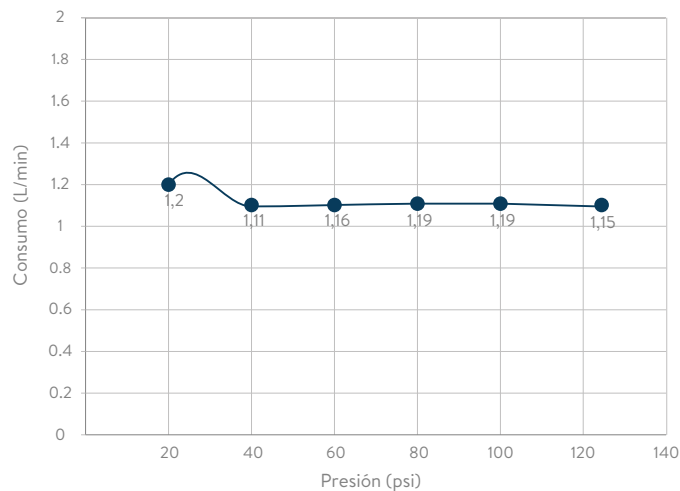
## Planos Técnicos

\*Estas dimensiones son nominales y están sujetas a cambios sin previo aviso.

Unidades: mm



## Diagrama de Caudal



## LÍNEAS BASE DE CONSUMO DE AGUA

Referencia	Consumo de agua	Línea Base EDGE	Línea Base LEED V.4	Reducción vs. Línea Base EDGE*	Reducción vs. Línea Base LEED V.4**
Eco Smart	1.32 Lpm	2.0 Lpm	1.9 Lpm	34%	31%

\*En algunos casos los valores de la línea base del software **EDGE** se encuentran por encima de los valores máximos permitidos por la normativa colombiana, lo cual implica que podría alcanzarse el **20% mínimo** para lograr la certificación.

\*\* Un proyecto gana puntos **LEED V.4** a partir de un ahorro del 25% de agua, el prerrequisito es 20%.

### Líneas de atención al cliente:

**Colombia:** Bogotá (601) 404 88 84 / Resto del país 01 8000 5120 30

**Centro America:** Guatemala (502) 1-800-6240-109 / Nicaragua (505) 2249-5521

El Salvador (503) 2274-4620 / Honduras San Pedro Sula (504) 9470-9391

Honduras Tegucigalpa (504) 9441-1968 / Costa Rica (506) 4001-4966 /

Panamá (50n 8000-202 [contacto\\_ca.ci@corona.co.com](mailto:contacto_ca.ci@corona.co.com))

**México:** Directo (81) 8125 2000 / LADA sin costo 01 800 705 1020

Si usted desea ver nuestra línea completa de productos por favor ingrese a: [corona.co](http://corona.co)