

GRIFERÍAS GRIVAL / DUCHAS

DUCHA MONOCONTROL SSB ECO

REF: EO4008881

La ducha monocontrol ECO ha sido diseñada para trabajar en perfecta armonía con el espacio; inspirada en las necesidades del consumidor latinoamericano dando como resultado un producto robusto y funcional. Permite regular la temperatura del agua con una sola manija.

- Regadera direccionable que permite mayor alcance y mayor confort en el uso.
- Chorro focalizado que ofrece mayor practicidad, control del chorro ideal para espacios pequeños.
- Fácil limpieza: diseño que evita la acumulación de impurezas, cuenta con regadera con salidas de agua flexibles que permiten una fácil limpieza y evitan la acumulación de residuos.



RECUBRIMIENTOS (ACABADOS)

- Resistente a la corrosión, pelado y decoloración por agua.
- Recubrimientos no tóxicos.
- Producto para uso doméstico.

PRESIÓN DE SERVICIO

- Presión mínima recomendada: 20 psi.
- Presión máxima recomendada: 125 psi.

CARACTERÍSTICAS GENERALES

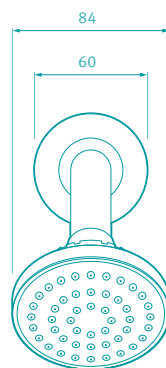
- Material: Metálico y plástico
- Acabado: Cromado.
- Peso neto: 712 g. - 1.56 lb.
- Peso bruto: 929 g. - 2.05 lb.
- Dimensiones generales producto:
(H x W x L): 110 x 150 x 165 mm.
(H x W x L): 4.3 x 5.9 x 6.5 pulg.

CAPACIDAD DE FUNCIONAMIENTO

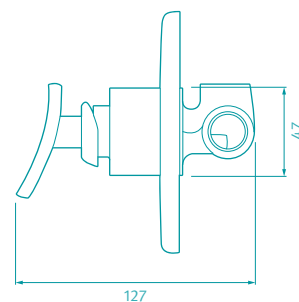
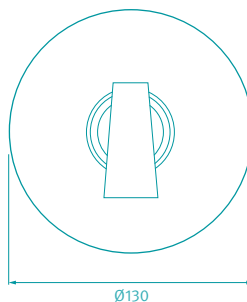
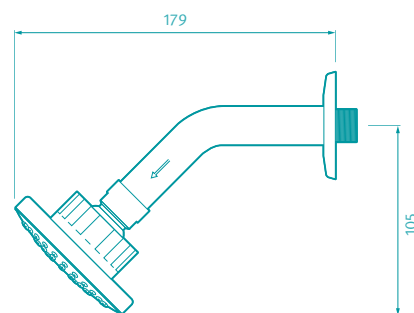
- Temperatura máxima de trabajo: 71°C - 160°F
- Temperatura mínima de trabajo: 5°C - 40°F
- Capacidad de flujo estimada real a 80 psi: 7 L/min.
- Ciclo de vida de la unidad de cierre: 250.000 ciclos.
- Vida útil de la junta de bola (regadera): 10.000 ciclos.

PLANOS TÉCNICOS

Frontal



Lateral



Estas dimensiones son nominales y están sujetas a cambios sin previo aviso.
Unidades: mm

Disponible en acabado:

Cromado



AHORRO
DE AGUA



SERVICIO TÉCNICO
01 8000 51 20 30



CORONA Y GRIVAL
COMPATIBLES



30
AÑOS
AÑOS DE
GARANTÍA
PRODUCTO



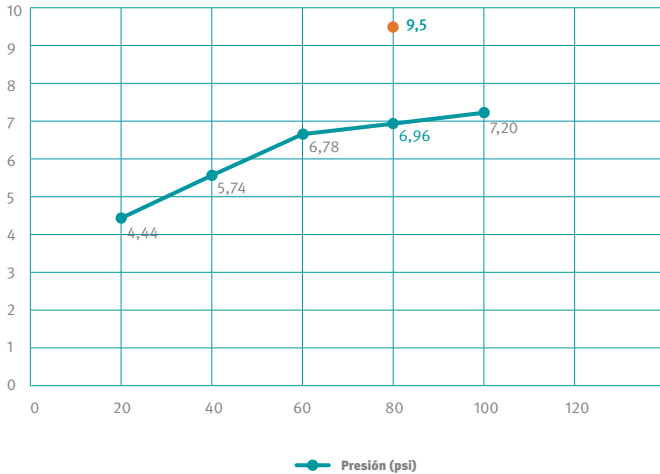
3
AÑOS
AÑOS DE
GARANTÍA
ACABADOS

Amplia red de técnicos propios y autorizados en todo el país para brindar servicio técnico post-venta.

grival.com

GRIVAL

DIAGRAMA DE CAUDAL



*Las presiones y caudales indicados pueden variar de acuerdo a la presión.

REQUISITO DE NORMA: NTC No. 1644	Presión (psi)	Caudal (L/min.)	Máx./Mín.
	80	9,5	Máximo

PRESIÓN (psi)	CAUDAL PROM. (L/min.)
20	4,44
40	5,74
60	6,78
80	6,96
100	7,20

PROMEDIO MUESTRA GRIFERÍA

CUIDADOS Y LIMPIEZA

Los acabados superficiales son aquellos que le imprimen una apariencia especial y estética a su producto y además le brindan protección. Para prolongar sus cualidades es vital que la limpieza profunda del producto se haga únicamente con agua y jabón suave y que en el secado y el brillo se utilice un paño de algodón limpio; dicha limpieza se recomienda 2 veces a la semana y en zonas costeras a diario por la salinidad del ambiente. Por ningún motivo deben usarse elementos abrasivos, ácidos o disolventes para la limpieza del producto. Los acabados pueden variar su comportamiento en zonas costeras y/o en ambientes corrosivos.

ACCESORIOS

- Llave hexagonal.

REPUESTOS

- Ref. 924020001 Brazo Regadera Grival.
- Ref. 725120001 Cartucho 35 mm monc koral.

- GRIVAL tiene un reporte de sostenibilidad corporativo que sigue los lineamientos del GRI Sustainability Report. <http://www.corona.co/nuestra-empresa/corona-sostenible>.
- GRIVAL certifica que este producto no contiene sustancias de alto riesgo según las listas REACH Authorization o REACH Candidate de el ECHA- European Chemicals Agency.
- GRIVAL certifica que las partes metálicas de este producto pueden ser recicladas y reincorporadas a procesos productivos al final de la vida útil del producto.

LÍNEAS DE ATENCIÓN AL CLIENTE

Colombia	018000512030	Ecuador	1800001065
Bogotá	4048884	Perú	080055161
Panamá	507-8000202	México	018007051020
Guatemala	18006240109	Honduras	504-22211203
Costa Rica	506-40014966	(Tegucigalpa)	
Nicaragua	18002202304	Honduras	504-25580529
Salvador	503-8006141	(San Pedro Sula)	

Correo de atención en centro América: contacto_ca@corona.com.co

GRIVAL