

GOTTA

Orinal - Entrada posterior

Referencia: O43101001

- Consumo de agua **0.5 Lpf - 0.13 gpf** por descarga.
- Diseño moderno y elegante que se adapta fácilmente a diferentes estilos de baño, ofreciendo una apariencia contemporánea y atractiva.



Orinal institucional de colgar, ideal para ambientes de alto tráfico que requieren durabilidad y funcionalidad sin sacrificar el estilo. Con un diseño moderno de formas redondas, este orinal combina estética y practicidad, ofreciendo un aspecto contemporáneo y atractivo. Su geometría ahorra espacio y facilita la limpieza, mientras que su construcción en porcelana sanitaria garantiza resistencia y durabilidad ante el uso constante. Además, su diseño está pensado para ser inclusivo, siendo apto para personas de movilidad reducida, lo que lo convierte en una solución versátil y accesible para una amplia variedad de entornos institucionales.

Características y Beneficios

- Orinal de alta eficiencia de entrada posterior.
- Geometría del pozo diseñada para minimizar salpique.
- Aplica para proyectos tipo **LEED**.
- Sifón oculto integrado en la porcelana.
- Garantiza un 87% menos de consumo de agua frente a los orinales tradicionales.
- Cumple con los requerimientos **ADA** (apto para personas con movilidad reducida).
- Disponible con diferentes tipos de grifería que garantizan el ultra ahorro.
- Incluye racor posterior para instalación de grifería, rejilla de desagüe, racor de salida para conexión a tubo sanitario de 2" y sistema de fijación grapa oculto.

Información Técnica

Material :	Porcelana Vitrificada.
Presión de agua :	15 a 125 PSI (Varía según grifería).
Consumo de agua :	0.5 Lpf ó 0.125 Gpf.
Racor de entrada :	1.9 cm (3/4").
Racor de salida :	5.8 cm (2").
Dimensión :	340mm x 620mm x 367 mm.
Dimensión producto empacado:	380 x 360 x 630 mm.
Peso del producto empacado :	"40.7 lbs (18.5 kg)".
Lugar de Extracción:	93.5% Peso del producto extraído en Colombia.
Color :	Blanco.

Cuidados y Limpieza

Los acabados superficiales son aquellos que le imprimen una apariencia especial y estética a su producto y además le brindan protección. Para prolongar sus cualidades es vital que la limpieza profunda del producto se haga únicamente con agua y jabón suave y que en el secado y el brillo se utilice un paño de algodón limpio, dicha limpieza se recomienda 2 veces a la semana, y en zonas costeras a diario por la salinidad del ambiente. Por ningún motivo deben usarse elementos abrasivos, ácidos o disolventes para la limpieza del producto. Los acabados pueden variar su comportamiento en zonas costeras y/o en ambientes corrosivos.

Repuestos

Referencia	Descripción
O19160001	RACOR TAZA 3/4" PULGADA
O22740001	MANGUERA FLEXIBLE ORINAL

Cumplimiento de Normas

- Este producto cumple con los requerimientos y especificaciones de :

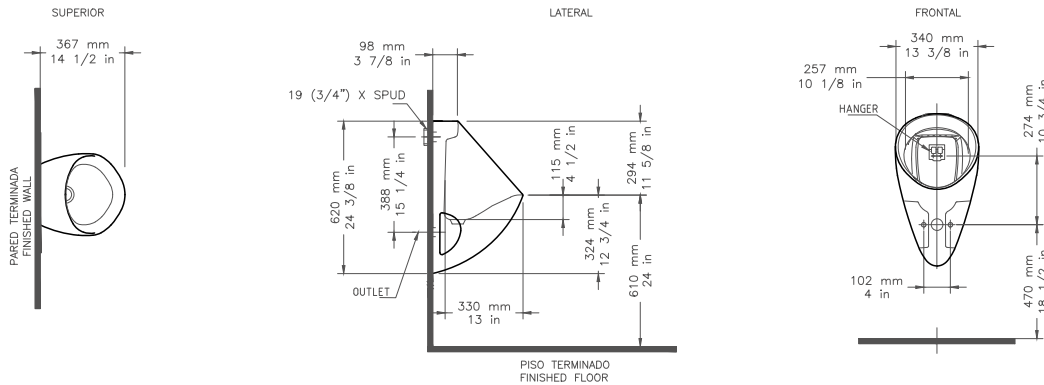


Este producto aplica para obtener certificaciones / puntajes en: **LEED, CASA COLOMBIA y EDGE**

Corona tiene un informe de Sostenibilidad corporativo anual que sigue los lineamientos del GRI Sustainability Report. Puedes encantarlo en el siguiente link: <https://empresa.corona.co/sos>
[corona.co](https://www.corona.co)

Planos Técnicos

*Estas dimensiones son nominales y están sujetas a cambios sin previo aviso.
Unidades: mm



IMPACTO AMBIENTAL DEL PRODUCTO

El **95%** de los materiales por peso utilizados en la manufactura de nuestros productos cerámicos son extraídos/fabricados en territorio Colombiano de nuestras plantas de Antioquia y Cundinamarca.

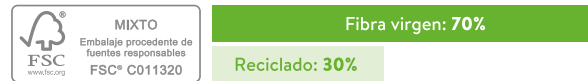
Tipo de material	Contenido	Proceso
Pasta cerámica: 93.5% peso aproximado producto		
Arcillas Arcabuco (Boyacá)	89,5%	Extraído
Arcillas (Amalfi - Antioquia)		Extraído
Caolín (La Unión - Antioquia)		Extraído
Feldespatos (Ibagué - Tolima)		Extraído
Residuos de tipo cerámico (Local: Girardota/Madrid)		Fabricado
Caolín (EUA, Portugal, Inglaterra)	4%	Extraído
Arcillas Finas (Inglaterra)		Extraído
Esmalte Vidriado: 6.5% peso aproximado producto		
Esmalte (Sabaneta - Ant.)	6.5%	Fabricado

MATERIAL RECICLADO

Rotura aprovechada / Total de materias primas.



MATERIAL DE EMPAQUE



LÍNEAS BASE DE CONSUMO DE AGUA

Referencia	Consumo de agua	Línea Base EDGE	Línea Base LEED V.4	Reducción vs. Línea Base EDGE*	Reducción vs. Línea Base LEED V.4**
Orinal Gotta EP	0.5 Lpf 0.13 gpf	2.0 Lpf 43.5 PSI	3.8 Lpf 60 PSI	75%	86.9%

*En algunos casos los valores de la línea base del software **EDGE** se encuentran por encima de los valores máximos permitidos por la normativa colombiana, lo cual implica que podría alcanzarse el **20% mínimo** para lograr la certificación.
** Un proyecto gana puntos **LEED V.4** a partir de un **ahorro del 25%** de agua, el prerrequisito es **20%**.



“Los productos sanitarios están elaborados con materiales y componentes que no son considerados como peligrosos. La **china vitrificada (Cerámica Vítrea)** se componen en su totalidad de materiales inertes que son **compuestos inorgánicos**. Las griferías y asientos sanitarios son elaborados de materiales plásticos como Polipropileno que es reciclable. El flapper es elaborado en PVC el cual, si bien no es reciclable, no es considerado peligroso. Los productos una vez termine su vida útil pueden ser dispuestos como residuos No peligrosos. Se recomienda revisar las disposiciones que al respecto tienen las empresas prestadoras del servicio de aseo de su ciudad”

Líneas de atención al cliente:

Colombia: Bogotá (601) 404 88 84 / Resto del país 01 8000 5120 30

Centro America: Guatemala (502) 1-800-6240-109 / Nicaragua (505) 2249-5521
El Salvador (503) 2274-4620 / Honduras San Pedro Sula (504) 9470-9391
Honduras Tegucigalpa (504) 9441-1968 / Costa Rica (506) 4001-4966 / Panamá (50n 8000-202 [contacto_ca\(ci\)corona.co.com](mailto:contacto_ca(ci)corona.co.com))

México: Directo (81) 8125 2000 / LADA sin costo 01 800 705 1020
Si usted desea ver nuestra línea completa de productos por favor ingrese a: corona.co

