

GRIFERÍAS CORONA | LAVAMANOS

# ALUVIA

Grifería de lavamanos sencilla

Ref. AV4100001



Grifería de agua fría sencilla para lavamanos con acabado superior y cromado resistente al pelado y a la corrosión. Cuenta con consumo de agua ultra ahorrador y la altura y el alcance ideal para brindar comodidad en el lavado. Grifería con recubrimientos no tóxicos.

- Consumo de agua ultra ahorrador: 5,7 l/minuto.
- Aireador de chorro espumoso que evita salpique en el lavamanos.
- Mayor ángulo de salida que brinda comodidad en el uso.

## MATERIAL

Polímero de alta ingeniería

## RECUBRIMIENTOS

Cromado

## DIMENSIONES Y PESOS

Dimensiones generales (HxLxW): 108x170x150 mm

Dimensiones de empaqueo (HxLxW):

Peso neto aproximado: 200 gr.

Peso bruto aproximado: 250 gr.

## PRESIÓN DE SERVICIO

Presión de servicio mínima recomendada: 20 PSI

Presión de servicio máxima recomendada: 125 PSI

## CAPACIDAD DE FUNCIONAMIENTO

Temperatura: De 4° C a 66° C (40° F y 150° F)

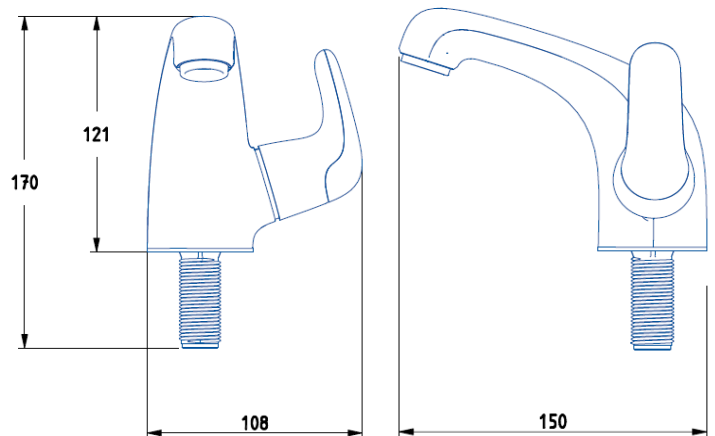
Capacidad de flujo o caudal máximo: 5,7 L/Min.

Vida útil unidad de cierre: 500.000 ciclos

## REPUESTOS

Unidad de cierre Ref. O19090001

## PLANOS TÉCNICOS



Estas dimensiones son nominales y están sujetas a cambios sin previo aviso.

Expresado en unidades: mm



30  
AÑOS DE  
GARANTÍA  
ESTRUCTURAL



5  
AÑOS DE  
GARANTÍA  
ACABADOS



ULTRA AHORRO  
DE AGUA



SERVICIO  
TÉCNICO



NO CONTAMINA  
EL AGUA

COMPATIBILIDAD CON ELEMENTOS CORONA

LÍNEA DE ATENCIÓN 01 8000 5120 30

Si usted desea ver nuestra línea completa de productos por favor ingrese a: [Corona.co](http://Corona.co)

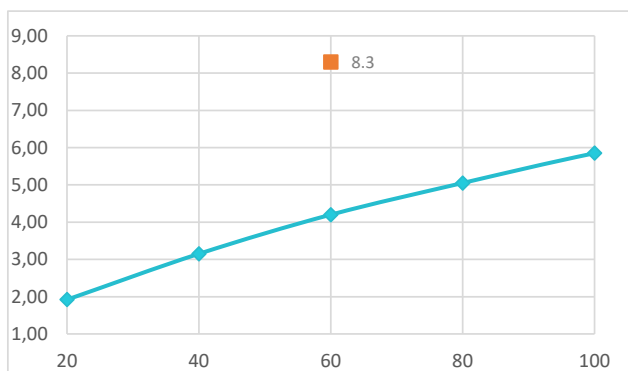
corona

# ALUVIA

Grifería de lavamanos sencilla

Ref. AV4100001

## DIAGRAMA DE CAUDAL



\*Las presiones y caudales indicados pueden variar de acuerdo a la instalación.

## REQUISITO NORMA

NTC No. 1644

### Presión (PSI) Caudal (L/min.) Máx./Min.

60	8,30	Máximo
----	------	--------

### Presión (PSI) Prom. muestra

20	1,92
40	3,15
60	4,20
80	5,05
100	5,85
125	6,70

• Promedio muestra grifería

## CUIDADOS Y LIMPIEZA

Los acabados superficiales son aquellos que le imprimen una apariencia especial y estética a su producto y además le brindan protección. Para prolongar sus cualidades es vital que la limpieza profunda del producto se haga únicamente con agua y jabón suave y que en el secado y el brillo se utilice un paño de algodón limpio; dicha limpieza se recomienda 2 veces a la semana y en zonas costeras a diario por la salinidad del ambiente. Por ningún motivo deben usarse elementos abrasivos, ácidos o disolventes para la limpieza del producto. Los acabados pueden variar su comportamiento en zonas costeras y/o en ambientes corrosivos.

- CORONA tiene un reporte de sostenibilidad corporativo que sigue los lineamientos del GRI Sustainability Report. <http://www.corona.co/nuestra-empresa/corona-sostenible>.
- CORONA certifica que este producto no contiene sustancias de alto riesgo según las listas REACH Authorization o REACH Candidate de el ECHA- European Chemicals Agency.
- CORONA certifica que las partes metálicas de este producto pueden ser recicladas y reincorporadas a procesos productivos al final de la vida útil del producto.

[corona.co](http://corona.co)

corona