

INSTRUCTIVO DE INSTALACIÓN PARA MESONES DE Piedra Sinterizada

corona

Aplica para: Mesones de Cocina

¡FELICITACIONES! has adquirido un mesón de cocina Corona, LA MEJOR ELECCIÓN PARA HACER DE TU HOGAR EL LUGAR DE TUS SUEÑOS

Este mesón de cocina cuenta con todo el respaldo de la marca y una garantía de (10) años desde el momento de la instalación, por favor lea cuidadosamente las siguientes recomendaciones antes de comenzar con la instalación del mesón.
Revise también las herramientas y materiales que se necesitan y revise cuidadosamente su nuevo mesón.

Líneas de Atención al Cliente

Colombia:

Bogotá 404 88 84; resto del país 01 8000 51 20 30.

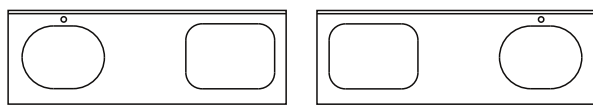
Centro América: Guatemala (502)1-800-6240-109; Costa Rica (506) 4001-4966; Nicaragua (505) 2249-5521; Honduras - Tegucigalpa (504) 9441-1968; Honduras - San Pedro Sula (504) 9470-9391; Panamá (507) 8000-202; El Salvador (503) 2274-4620.

México:

Directo: 8125 2000; LADA sin costo: 800 705 1020.

Este instructivo de instalación aplica para mesones de cocina en los tamaños 1800X 600mm, 1500X600mm, y en sus versiones con pozo derecho o izquierdo.

Mesones de Cocina de 1800X600mm



Mesones de Cocina de 1500X600mm



Instrucciones de Cuidado y mantenimiento:

Su nuevo mesón le proporcionará años de servicio.

* Se debe limpiar en la posición en la cual sea instalado.

* La utilización de limpiadores abrasivos con frecuencia pueden dañar el mesón y no son recomendables para la limpieza cotidiana.

* Limpie la superficie del mesón con una solución de agua jabonosa, una esponja y un detergente suave.

* Limpie el área del mesón con un limpiador fuerte para conservar su apariencia lisa.

* Algunos alimentos, frutas o líquidos empleados en la cocina pueden causar suciedad de difícil limpieza. Utilice un blanqueador para eliminar las manchas residuales (no lo deje por más de cinco minutos). A continuación limpie la superficie del mesón con un detergente comercial / multiuso y aplique abundante agua limpia.

* Los esmaltes de uña pueden ser eliminados con quitaesmaltes (sin acetona) o con un limpiador abrasivo. Algunos productos de limpieza contienen ácidos (cloruro de metilo o acetona). No utilice productos para la limpieza que contengan estos materiales.

* En caso de sufrir quemaduras o restos de nicotina use un limpiador abrasivo común y pase un papel de lija muy fino.

* Evite poner elementos calientes directamente sobre el mesón por tiempos prolongados. No se recomienda poner ollas, sartenes o utensilios de cocina directamente sobre el mesón.

* Nunca se pare directamente en el mesón, ni salte sobre el, no ubique elementos pesados sobre el mesón.

* Evite el uso de martillos, mazos, piedras de cocina y elementos que impacten directamente sobre la superficie del mesón.

* No use pegantes, ni catalizadores diferentes a los suministrados como parte del sistema de instalación entregado.

* No utilice bisturí, cortavidrio o elementos de corte con filos finos sobre la superficie del mesón

* Evite dejar empaques de papel o plásticos que se decoloren al entrar en contacto con el agua sobre el mesón, podrían generar manchas permanentes.

Garantía del Producto:

* Para hacer efectiva esta garantía se debe contactar a servicio técnico en la **Línea de Servicio al cliente**.

* Esta garantía aplica si el producto ha sido instalado bajo las instrucciones recomendadas. Cubre cualquier defecto relacionado con la calidad del producto y su capacidad de funcionamiento, así como de los acabados de los productos de Quartz Stone.

* El mantenimiento y limpieza debe haberse hecho evitando elementos abrasivos o químicos fuertes (ácidos o bases). No limpie el mesón con limpiadores que contengan ácidos fuertes, ni removedores de pintura.

* La reclamación de la garantía debe hacerse dentro de las cuarenta y ocho (48) horas siguientes al hecho que genera la reclamación.

* Se ofrece una garantía de **5 años** en productos de **CoronaStone**

Instrucciones para instalación del salpicadero:

A continuación podrá encontrar el paso a paso para instalación del salpicadero al mesón de cocina, siga las instrucciones y revise el revés de la hoja para finalizar correctamente el proceso:

1. Instalación del salpicadero en el mesón
2. Preparación y aplicación de la resina.
3. Advertencias.

1. Instalación del salpicadero en el mesón:

* Limpie el salpicadero con una hoja de papel de lija por la parte de abajo, luego limpie el mesón con alcohol o thinner, finalmente verifique que las superficies estén niveladas y lisas.

* Fije el salpicadero y el mesón con adhesivo cianocrilato (por ejemplo EVO Bond 502), de tal manera que pueda simular la posición final.

* Coloque el salpicadero sobre el mesón en posición de instalación y pegue la cinta adhesiva como guía debajo del salpicadero para evitar goteos de la resina. Mantenga un espacio de 3 mm. Retire el salpicadero y proceda a preparar la resina.

2. Preparación de la resina:



El usuario o instalador se encontrará con dos recipientes separados, uno corresponde al pegante de color (con Cobalto-Agua preparada), y el otro corresponde al catalizador, al mezclarse ambos hacen la resina para pegar el salpicadero:

* Agite correctamente el pegante, tome un volumen suficiente para echar en un recipiente que aproximadamente sea 0.15 g/ cm³.

* Mezcle el catalizador en 1.0 % -2.5 % (esta es la relación de volumen de catalizador y pegante). El siguiente rango de temperatura es para tomar como referencia dependiendo de la temperatura ambiente de instalación:

0 ° C - 10 ° C --- 2 %
10 ° C - 20 ° C ---1.5%
Más de 20° C --- 1-1.5%

Nota:

El tiempo de secado de la resina difiere de la humedad del ambiente. Se sugiere dejar secar la resina aproximadamente 25 minutos(±5 minutos).

* Aumente la cantidad de catalizador si el tiempo de secado es muy largo y reduzca la cantidad de catalizador si el tiempo de secado es muy corto. Para mejores resultados se sugiere hacer una pequeña muestra de la mezcla y así evaluar las condiciones de la temperatura del ambiente.

* Tome el volumen de catalizador y mezcle en un recipiente con el pegante. Luego mezclelos y agítelos usando una vara agitadora.

* Vierta la mezcla en el salpicadero de manera lenta y uniforme. Si es necesario aplique la resina con la vara agitadora.

* Fije las prensas en el salpicadero y el mesón, se sugiere en al menos 5 puntos mínimo. La resina se tarda 1-1.5 horas para llegar a su estado ideal. Durante este período no retire las abrazaderas, ni mueva el mesón, de lo contrario la solidez del salpicadero y el mesón se verán afectadas y no es recomendable.

* Retire el remanente de resina con una lijadora manual o espátula y luego con una hoja de papel de lija elimine el excedente de la mezcla hasta que quede completamente lisa.

3. Advertencias:

* La vida útil del pegante y el catalizador es de 6-8 meses desde la fecha de producción de estos insumos.

* No ingiera el pegante ni el catalizador, evite el contacto con la boca, ojos y mucosas.

* Almacene el pegante y el catalizador en un lugar fresco y ventilado.

* Evite la exposición del pegante y el catalizador con la luz directa del sol.

* Lave con abundante agua de manera inmediata en caso de tener contacto directo con la piel, ojos o mucosas.

Los mesones de Piedra Sinterizada le darán beneficios en sus espacios de cocina como los siguientes:



Estabilidad Dimensional



Alta fuerza Física



Baja Absorción De agua



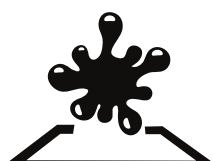
Resistente al fuego y al calor



Resistente A ácidos y alcalinos



Resistente a Los rayos UV



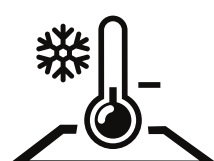
Resistente a las Manchas



Resistente al Impacto



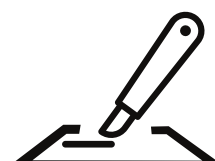
Higiénico



Resistente al Hielo



Resistencia Química



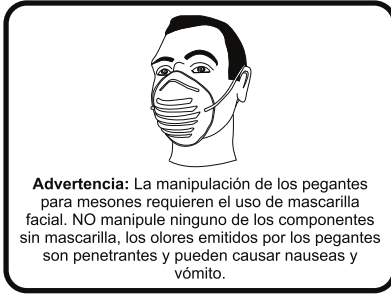
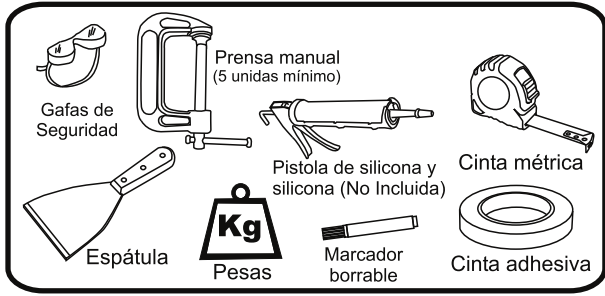
Resistente al Rayado

Pasos para la instalación:

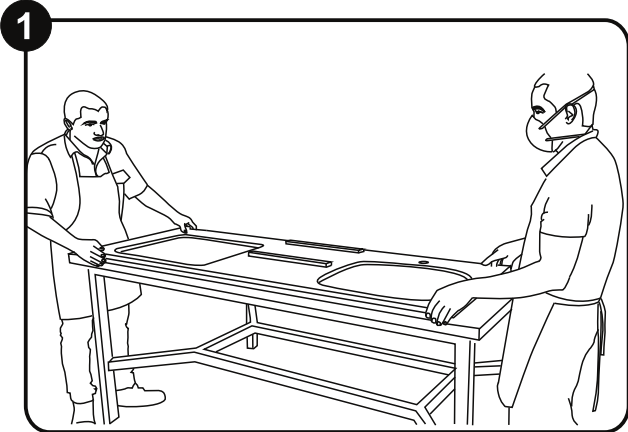
*Nota: Revise todas las normas locales de construcción y plomería.

corona

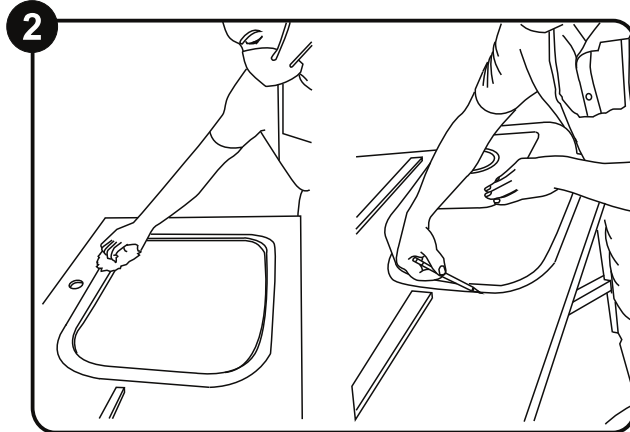
Herramientas requeridas para la instalación:



* Lea estas instrucciones antes de comenzar la instalación de su mesón de cocina.
Revise previamente donde están ubicados los desagües en la pared terminada, así como las cajas de luz y conexiones eléctricas y de gas.
*Revise que el producto tenga la película de protección, que no se encuentre desportillado, rayado o en condiciones que pongan en riesgo la salud del instalador.

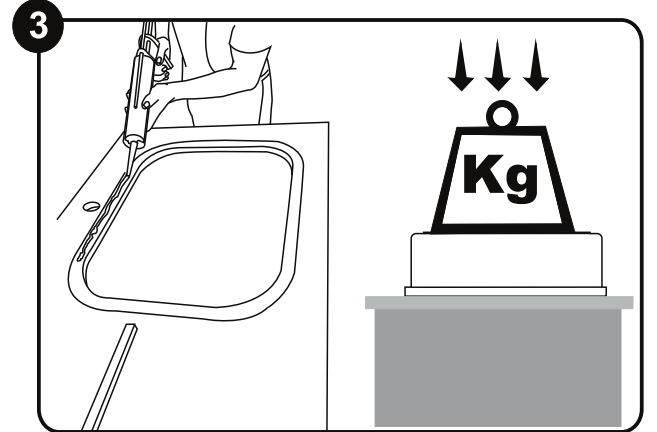


Retire la película de protección del mesón y manipulando entre dos personas, ubique el mesón en posición al revés de tal manera que le permita trabajar sobre él.

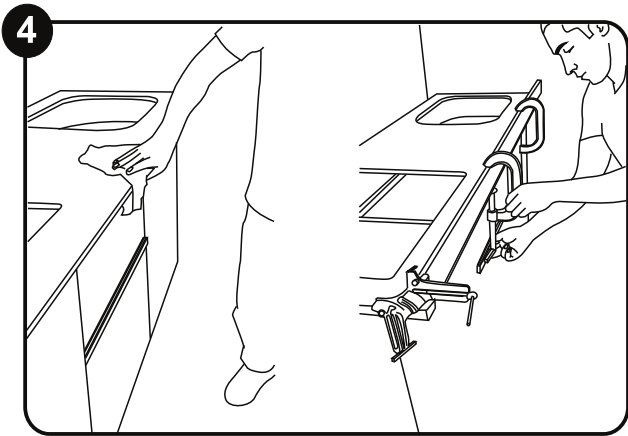


Instalación del Pozuelo:

Con un paño limpie el perímetro del pozo, removiendo el polvo e impurezas que tenga. Ubique el pozo en posición de uso como muestra la ilustración y con un marcador borrable trace por el borde externo del pozo.



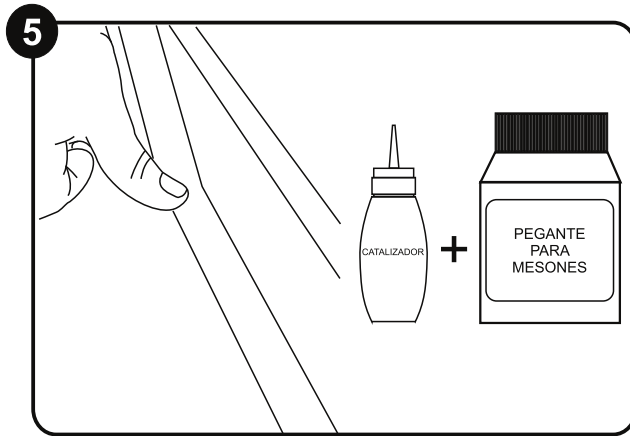
Después de trazar por el borde, retire el pozo y aplique un cordón de silicona anti-hongos uniforme de la línea demarcada hacia adentro del trazo previamente realizado.
Silicona Anti-hongos (NO INCLUIDA).
Instale el pozo y asegure con unas pesas para hacer presión mientras seca la silicona por una hora aproximadamente.



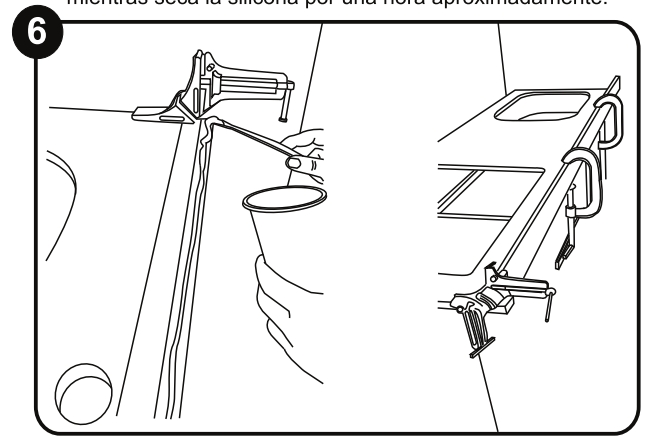
Instalación del Salpicadero:

*Ver al respaldo de la hoja con detalle el proceso de instalación del salpicadero y la preparación de la resina.

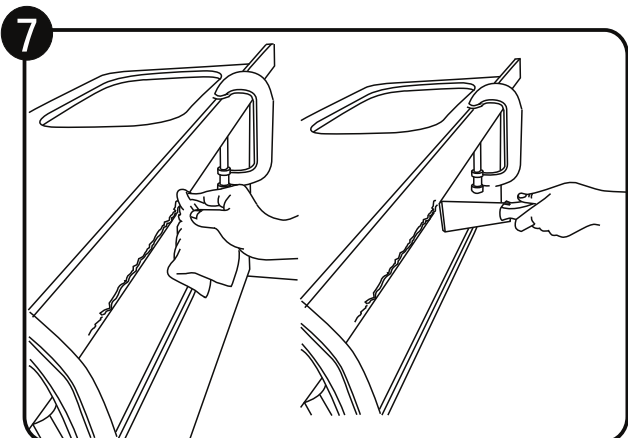
Con un paño limpie la superficie donde se va a pegar el salpicadero, removiendo el polvo e impurezas que tenga. Instale el salpicadero y fije con unas prensas manuales, se sugiere fijar en al menos 5 puntos mínimos



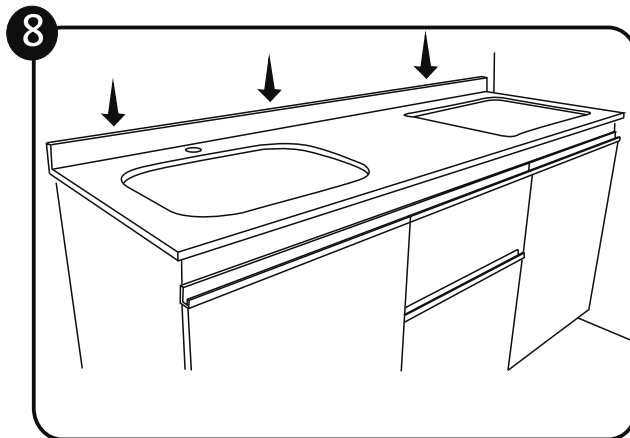
Pegue una cinta adhesiva por el borde del salpicadero y por la parte superior del mesón, esta cinta le servirá de guía para cuando vaya a fijar el salpicadero en posición final. Retire el salpicadero y deje la cinta pegada, prepare la resina para pegar el salpicadero en el mesón. Revise las instrucciones de preparación de la resina (pegante + catalizador al respaldo de esta hoja).



Proteja el piso antes de realizar la aplicación de la resina. Aplique un cordón de resina en el mesón justo tras la cinta de guía pegada previamente. Ubique el salpicadero en posición de uso y ajuste con las prensas manuales. No apriete en exceso podría quebrar el salpicadero.

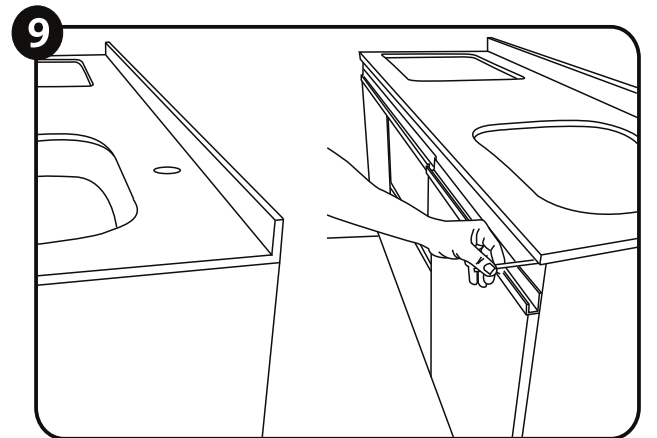


Con un paño se debe retirar el exceso de resina en ambos lados del salpicadero, en ocasiones esta resina al endurecerse debe retirarse con una espátula.

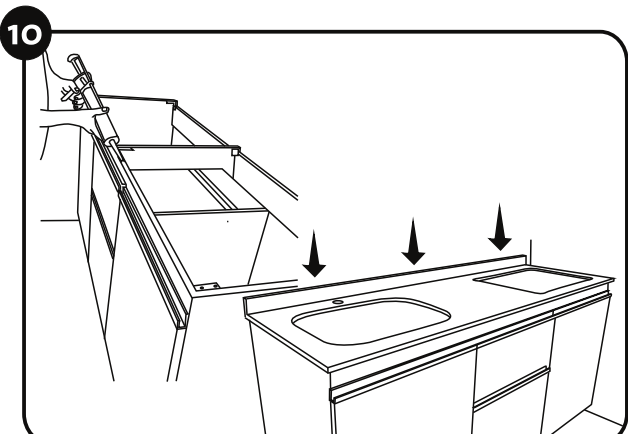


Instalación del mesón sobre el mueble:

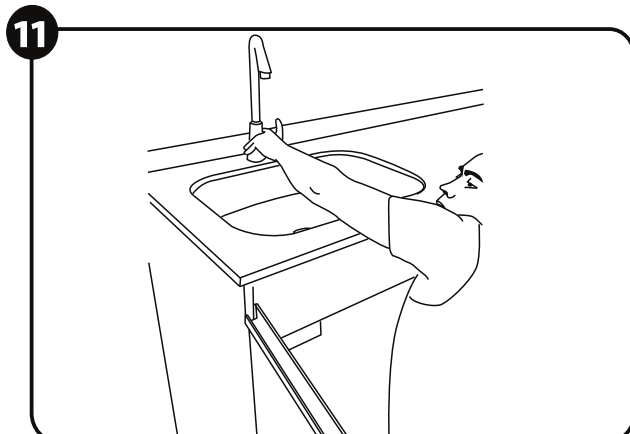
Se debe manipular entre 2 personas y ubicarlo en el mueble como se muestra en la ilustración. Ubique el mesón en posición de uso. No lo deje caer sobre el mueble, podría quebrar el mesón o el mueble.



Revisar que en la parte de atrás el mesón debe quedar en el mismo perfil del mueble. En los laterales se debe guardar las mismas medidas en ambos lados, quedando el mesón debidamente centrado. La parte frontal debe quedar entre 1.5 a 2 cm sobresaliendo. Con un marcador borrable se traza por la parte inferior para demarcar donde debe quedar el mesón.

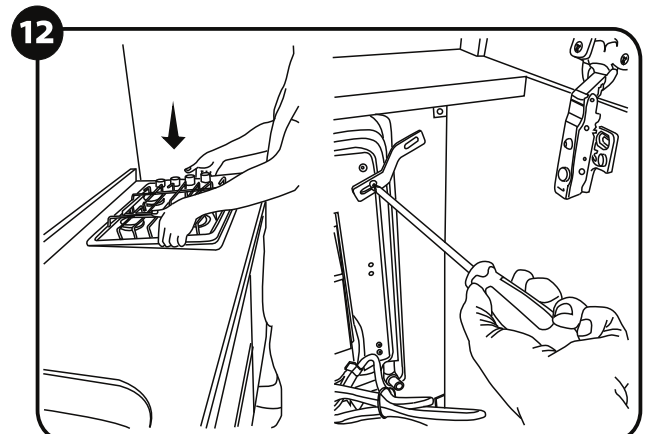


Se debe retirar el mesón antes de fijarlo con la silicona. Aplique silicona Anti-hongos por el contorno lateral y frontal del mueble como se muestra en la ilustración.
Silicona Anti-hongos (NO INCLUIDA). Se instala el mesón tomando como guía la marcación realizada con el marcador borrable, revise que el mesón ajuste completamente en todo el mueble



Instalación de la grifería de lavaplatos:

La instalación de la grifería se debe realizar por la parte de abajo del mueble y se recomienda seguir las instrucciones del fabricante para una correcta instalación.
Grifería NO incluida.



Instalación de la cubierta:

La instalación de la cubierta se debe realizar por la parte superior del mueble como se muestra en la ilustración y se recomienda seguir las instrucciones del fabricante para una correcta instalación. Se debe asegurar por la parte inferior en los extremos con las patinas suministradas por el proveedor de la cubierta.