

IRON

Brazo corto Ref. IR4015551

El brazo Iron corto ha sido diseñada para trabajar en perfecta armonía con el espacio; inspirada en las necesidades del consumidor latinoamericano dando como resultado un producto robusto y funcional.

- Acabado superior, mayor espesor en el cromado que lo hace más brillante y resistente a la corrosión.
- Brazo con mayor longitud que permite mayor alcance dando confort en el uso.
- Fácil limpieza: Diseño que evita la acumulación de impurezas.



RECUBRIMIENTOS (ACABADOS)

- Resistente a la corrosión, pelado y decoloración por agua.
- Recubrimientos no tóxicos.
- Productos para uso doméstico.

PRESIÓN DE SERVICIO

- Presión mínima recomendada: 20 psi.
- Presión máxima recomendada: 125 psi.

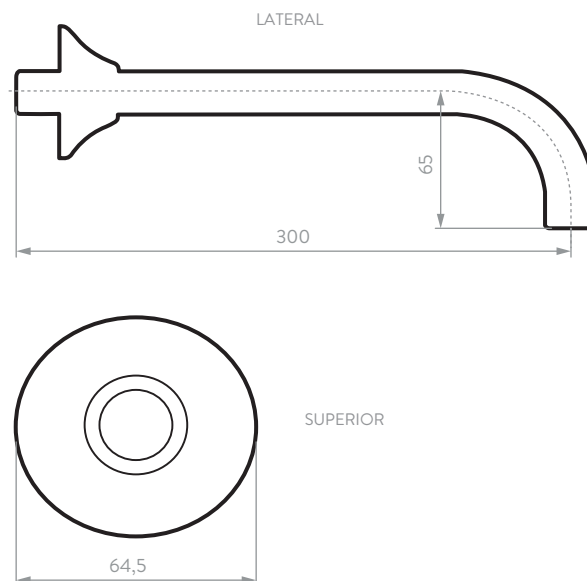
CARACTERÍSTICAS GENERALES

- Material: metal y plástico.
- Dimensiones generales de producto (H x W x L): 65 x 21 x 300 mm., 2,6 x 0,8 x 11,8 pulg.
- Peso neto aproximado: 270gr. / 0,60Lb.
- Peso bruto aproximado: 300gr. / 0,66Lb.

CAPACIDAD DE FUNCIONAMIENTO

- Temperaturas máxima de trabajo: 71 °C / 159,8 °F.
- Temperaturas mínima de trabajo: 5 °C / 41 °F.

PLANOS TÉCNICOS



Estas dimensiones son nominales y están sujetas a cambios sin previo aviso.



SERVICIO
TÉCNICO



REPUESTOS
ORIGINALES



AÑOS DE
GARANTÍA



Disponible en acabado:

Cromado

AMPLIO STOCK DE REPUESTOS GENUINOS.
COMPATIBILIDAD CON ELEMENTOS CORONA.

LÍNEA DE ATENCIÓN 01 8000 5120 30

Si usted desea ver nuestra línea completa de productos por favor ingrese a: corona.co

corona