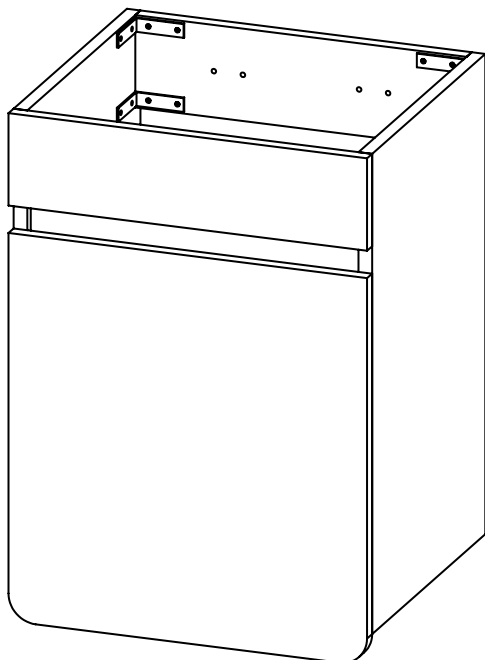


# INSTRUCCIONES DE ENSAMBLE /ASSEMBLY INSTRUCTIONS

## MUEBLE ALUVIA 45 X 45 ELEVADO

/ ALUVIA 45 X 45 FLOATING VANITY



Alto: 55,5 cm  
Ancho: 44,6 cm  
Fondo: 44.5 cm

LOTE No: \_\_\_\_\_

### BAÑOS Y COCINAS



Línea de atención

Bogotá: 404 88 84

Colombia: 01 8000 51 20 30

Otros países: +57 (1) 404 88 84

Customer service

+57 (1) 404 88 84

**corona.CO**

**corona**

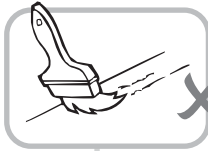
corona

BAÑOS Y COCINAS

“Lea muy bien el instructivo antes de armar el producto, ármelo en un lugar limpio y preferiblemente en una superficie plana”



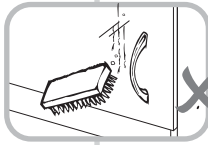
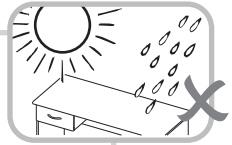
## RECOMENDACIONES IMPORTANTES KEY RECOMMENDATIONS



NO pinte el mueble /  
Don't paint the  
furniture.

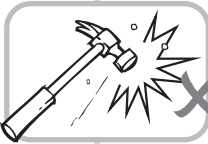
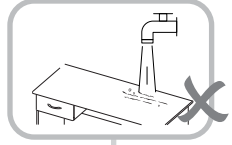


NO ubicar a la intemperie /  
Don't expose to rain  
or direct sun.



NO lavar las manijas o  
tiraderas con jabones o  
elementos abrasivos /  
Don't wash handles  
or dumps with soap or  
abrasives.

NO mojar o evitar chorro  
de agua directo, en tal caso  
secar con un trapo /  
Don't wet or avoid splash  
water directly, in such  
case wipe dry.



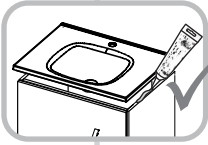
NO golpear ni martillar  
el mueble (hágalo sólo  
donde se indique) /  
Don't hit or hammer  
the furniture (just do it  
where indicated).

NO sobrecargue el mueble.  
no exceda el peso de 30 kilos  
para gabinetes de cocina /  
Don't overload the cabinet.  
Weight not exceeding 66LB  
for kitchen cabinets.



SIEMPRE levante el mueble  
entre dos personas, NO lo  
arrastre / Don't drag the  
furniture. Lift it between  
two people.

NO permita que los niños  
manipulen el mueble, puede  
voltearse y lastimarlos /  
Don't allow children to handle  
the cabinets or drawers.



SE RECOMIENDA aplicar  
silicona en el empalme entre  
el lavamanos y el mueble para  
evitar filtraciones de agua /  
To avoid water leaks it is  
recommended to apply  
silicone between the cabinet  
and the sink.

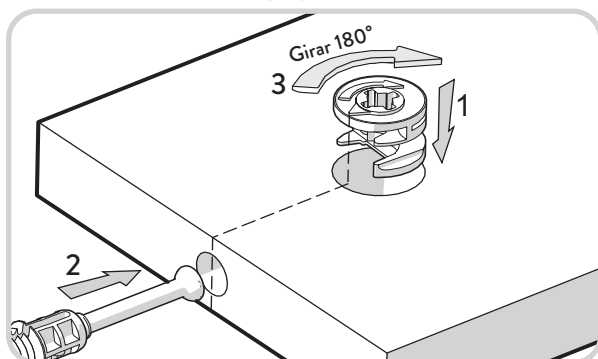
Limpie con paño seco y  
lustrador de muebles,  
de esta forma alarga la  
vida del mueble / Clean with  
a dry cloth. Polishing wax for  
furniture can be use.



## RECOMENDACIONES DE ENSAMBLE

De un adecuado armado del mueble depende su buen funcionamiento.  
Following the cabinet assemble instructions will assure its proper functioning.

### MINIFIX



### TARUGOS



**GARANTÍA:** Este mueble para baño CORONA® tiene una *garantía de 1 año* en partes de madera y 1 año en herrajes, a partir de la fecha de compra.

La garantía cubre defectos de fabricación y mala calidad de materiales que impidan el armado y uso del mueble. Dado el caso se reemplazará la(s) pieza(s) defectuosa(s). El tablero melamínico no se despega siempre y cuando cumpla estrictamente las recomendaciones sobre el cuidado del producto. Estos están inmunizados.

Examine completamente las piezas antes de ensamblar, una vez armado el mueble, la empresa NO se hará responsable por piezas dañadas. La garantía NO aplica para productos que hayan sido armados incorrectamente, manipulados o utilizados de manera no razonable, modificados, reparados, o que hayan sido sobrecargados o expuestos a chorro de agua directa o hayan omitido alguna de las recomendaciones establecidas. No incluye mano de obra para el ensamble del mueble. Esta garantía aplica únicamente bajo condiciones normales de uso y manipulación.

Para hacer válida la garantía, comuníquese con nuestra línea de atención al cliente de CORONA.



### Línea de atención

Bogotá: 404 88 84

Colombia: 01 8000 51 20 30

Otros países: +57 (1) 404 88 84

Customer service

+57 (1) 404 88 84



**Garantía  
Corona**  
1 Año

**corona.CO**

# HERRAJES PARA ARMADO

## ASSEMBLY HARDWARE

x10



Tarugo/  
Fluted dowel pin

x10



Perno minifix/  
Spreading bolt

x10



Minifix/  
Minifix connector

x12



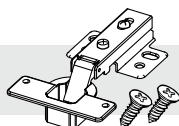
Tapa adhesiva  
color 1/  
Cover Caps

x2



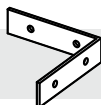
Tapa adhesiva  
color 2/  
Cover Caps

x2



(Incluye tornillos)  
Bisagra Parche  
Slide On/  
Full Overlay hinge

x4



Platina en L/  
Angle Brackets

x2



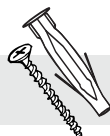
Tope burbuja/  
Bum Pum stop

x16



Tornillo lámina/  
Sheet Metal screw

x4



Chazo Mariposa/  
Taquete+ Tornillo  
ensamble 2" 1/2  
/ Plastic wall anchor



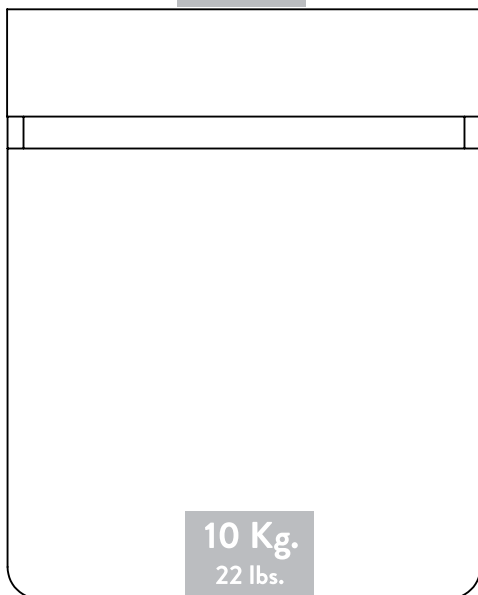
### IMPORTANTE

TENER PRECAUCIÓN AL ABRIR LA BOLSA DE HERRAJES PARA NO EXTRAVIAR NINGUNO. COMPRUEBE QUE EL CONTENIDO DE LAS PIEZAS SEA EL CORRECTO. EN CASO QUE FALTE ALGUNA PIEZA O ESTE DEFECTUOSA LE AGRADECEMOS LLAMAR DE INMEDIATO A LA LÍNEA DE ATENCIÓN AL CLIENTE COLOMBIA: 018000-51-2030 -BOGOTÁ: 404-8884 PARA MÉXICO: 01800-705-1020-MONTERREY (81) 8125-2036

# CARGAS MÁXIMAS SUGERIDAS

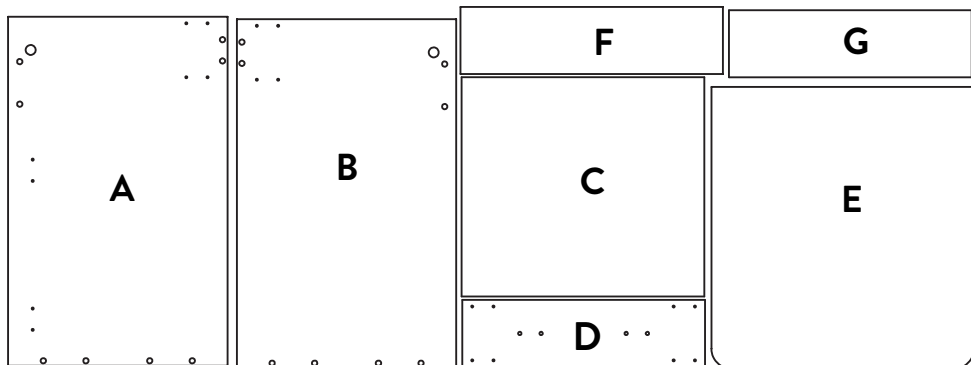
## MAX SUGGESTED LOADS

15 Kg.  
33.06 lbs.



## PIEZAS DE ARMADO

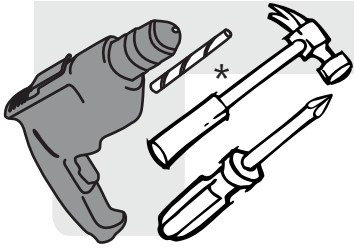
## ASSEMBLY PARTS



**IMPORTANTE**

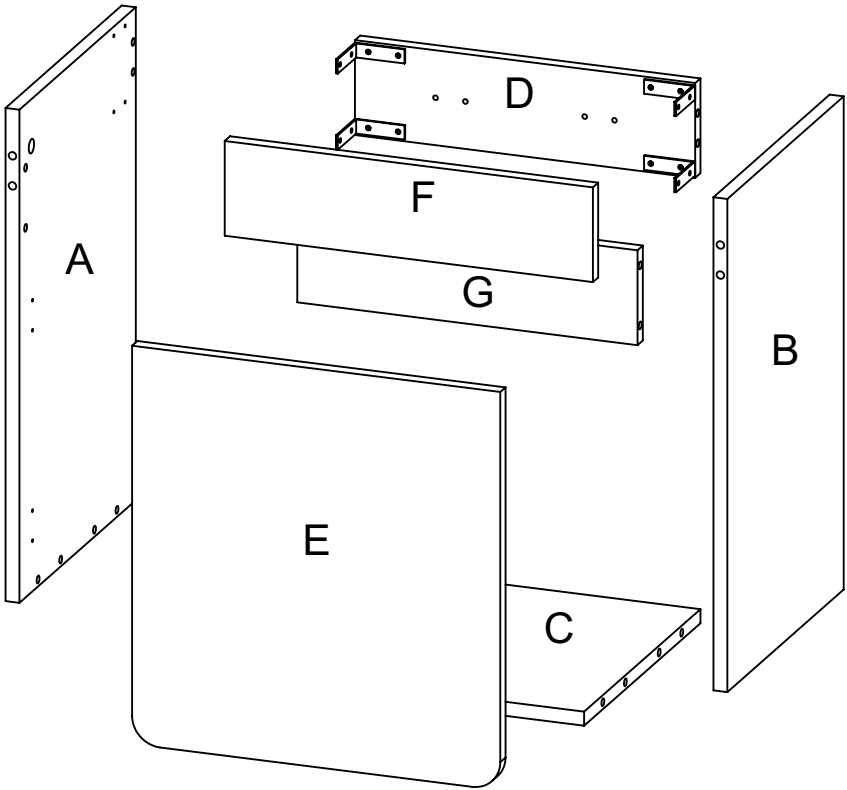
ANTES DE EMPEZAR A ARMAR EL MUEBLE LEA DETENIDAMENTE LAS INSTRUCCIONES.  
SE RECOMIENDA ARMAR EL MUEBLE ACOSTADO Y SOBRE LA CAJA O SOBRE UNA SUPERFICIE  
LISA Y CUBIERTA, PARA NO RAYARLO. SI FALTA ALGUNA PIEZA AGRADECEMOS LLAMAR A LA  
LÍNEA DE ATENCIÓN AL CLIENTE COLOMBIA: 018000-51-2030-BOGOTÁ: 404-8884

PARA MÉXICO: 01800-705-1020-MONTERREY (81) 8125-2036



- Taladro / Drill
- Broca de muro de 5/16" / 5/16" Drill bit.
- Desarmador de estrella / Star Screwdriver
- Desarmador de pala / Flat Screwdriver

\*(Herramientas  
NO incluidas)

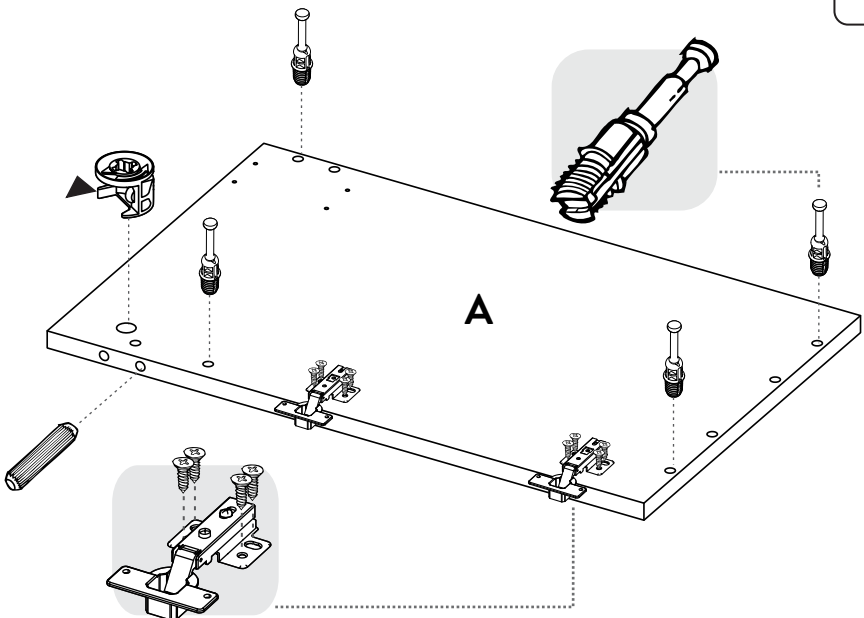
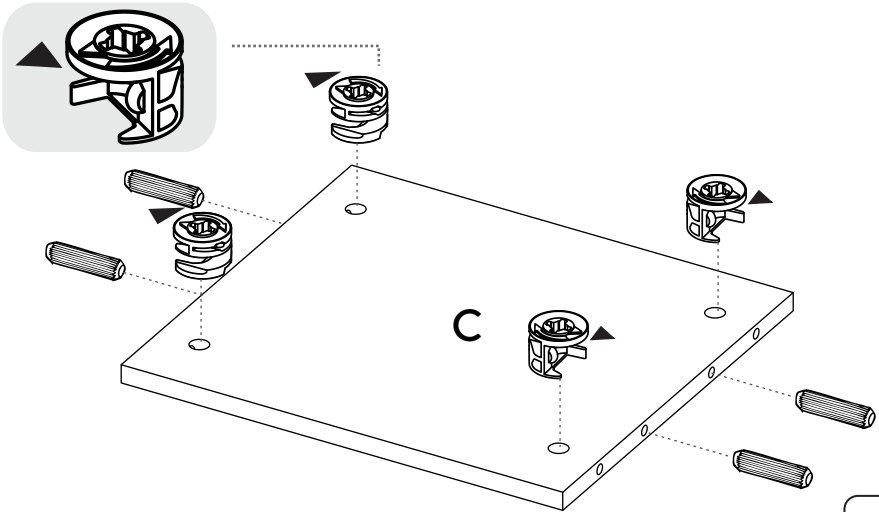




Leer las recomendaciones de ensamble antes de comenzar con el armado del mueble /  
Read the assembly instructions before starting the assemble of the cabinet.

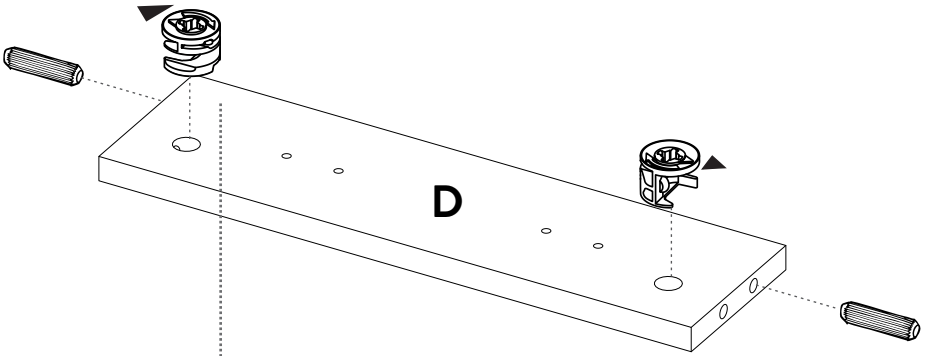
1

Se recomienda armar el mueble sobre la caja o sobre una superficie lisa para no rayarlo; y con la ayuda de otra persona / It's recommended to assemble the cabinet above the box or on a flat surface to not scratch it and with the help from another person

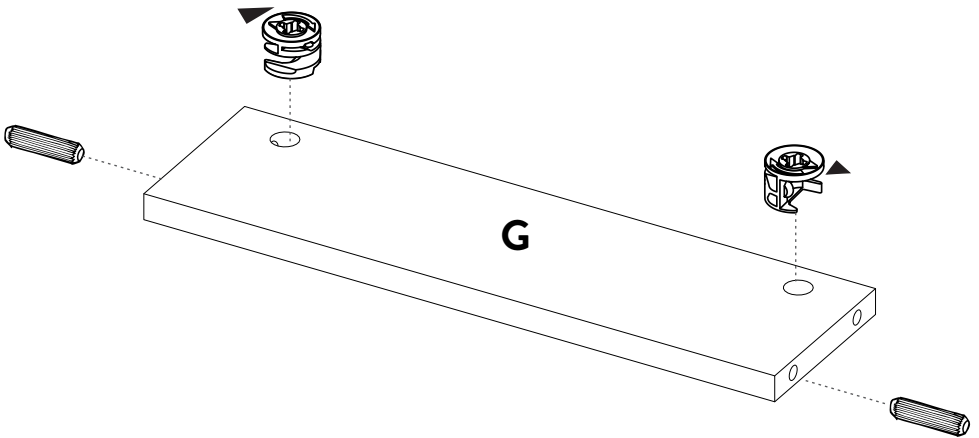


Bisagra parche/  
Full overlay hinge

3

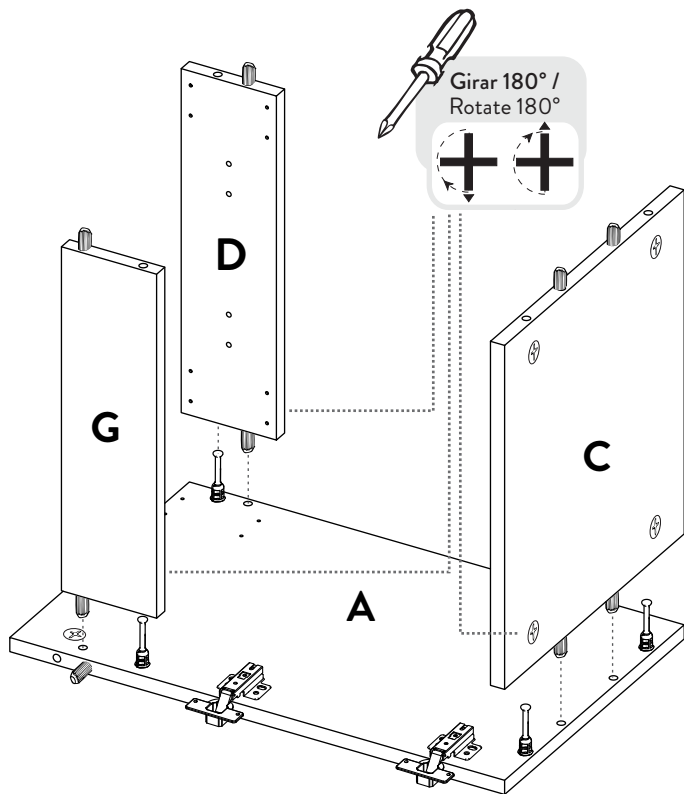


4

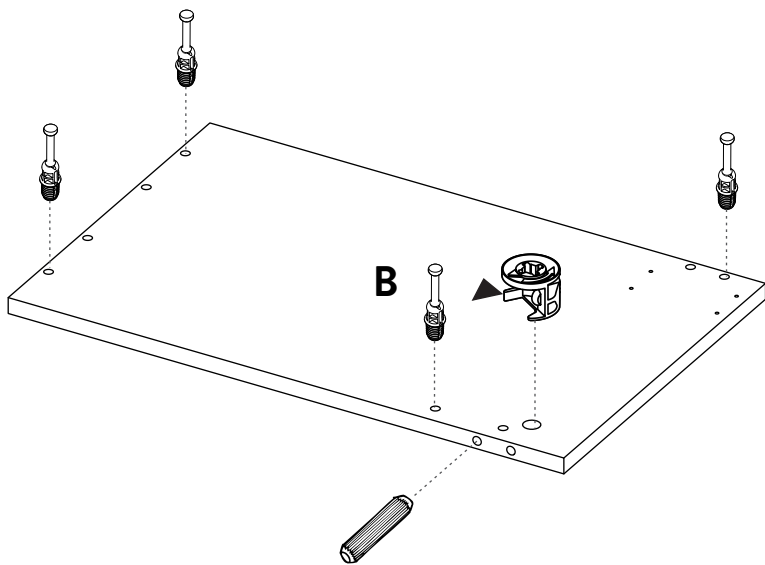




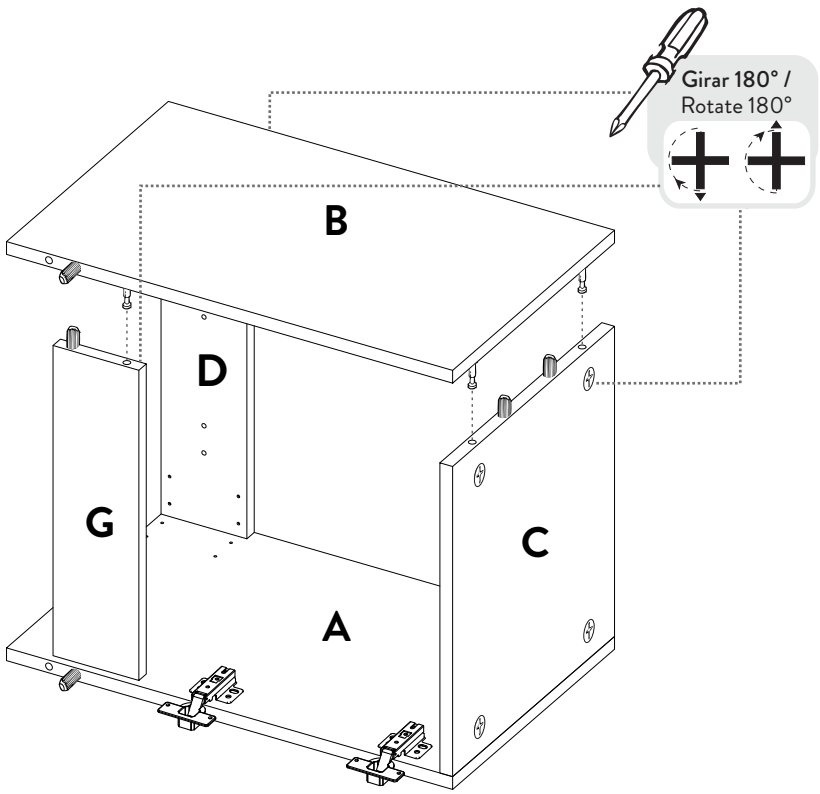
5



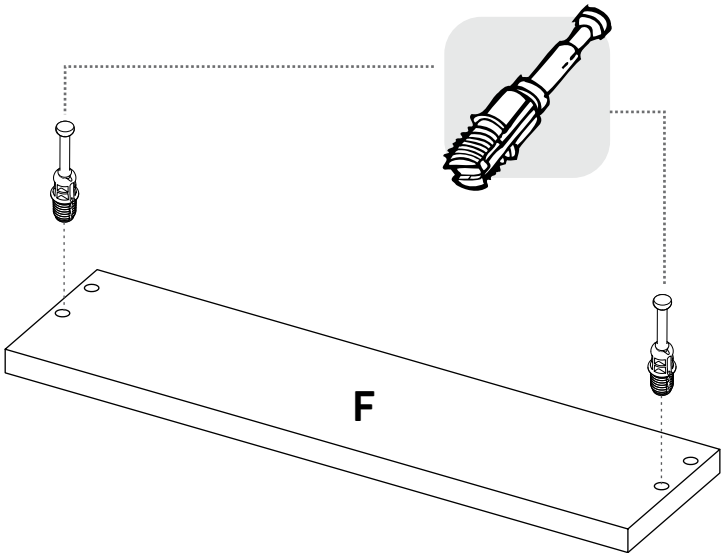
6



7



8

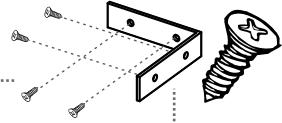
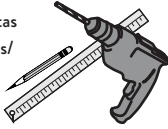




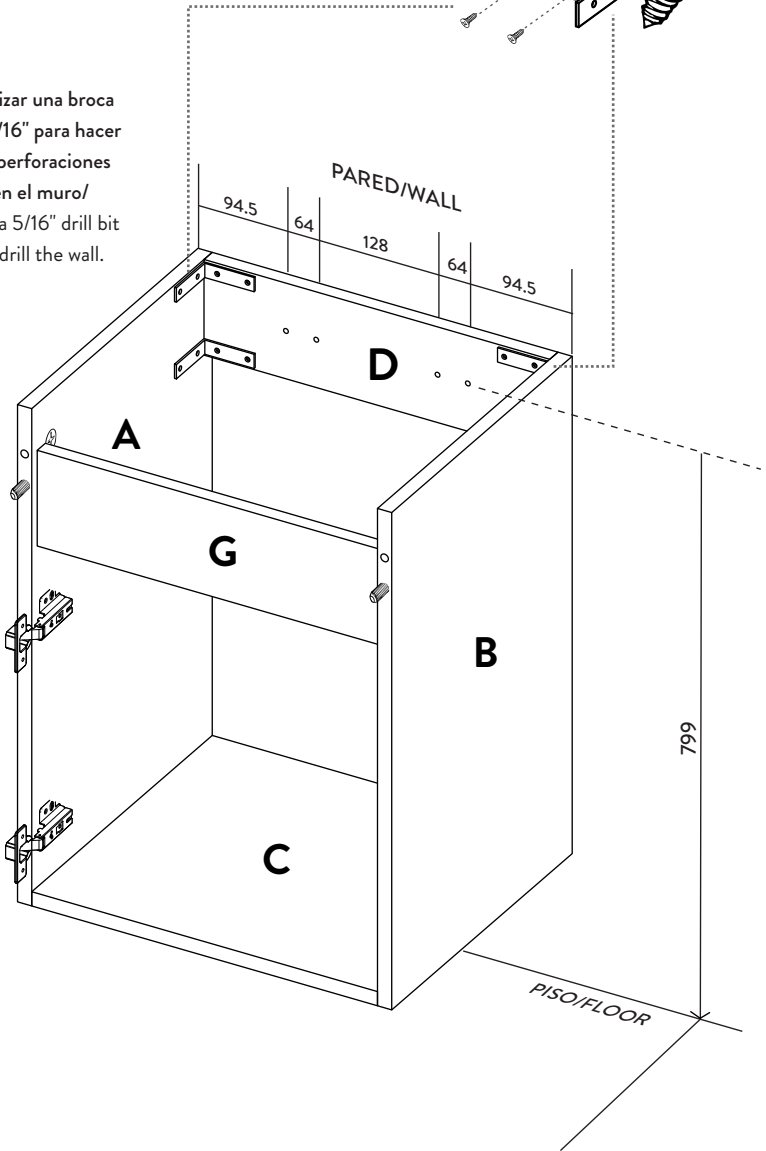
**PARA INSTALAR A PARED**  
**WALL INSTALLATION**

9

\* Herramientas  
NO incluidas/  
Tools not  
included

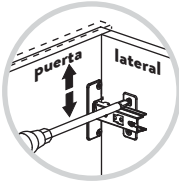


Utilizar una broca  
de 5/16" para hacer  
las perforaciones  
en el muro/  
Use a 5/16" drill bit  
to drill the wall.

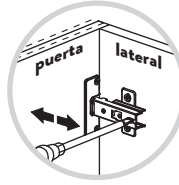


Unidades: milímetros (mm)

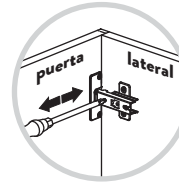
## INSTALACIÓN BISAGRAS/ HINGES INSTALLATION



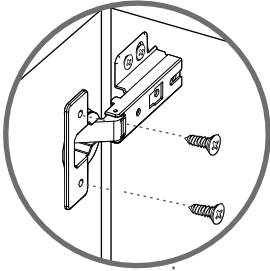
**AJUSTE DE ALTURA /  
HEIGHT ADJUSTMENT**



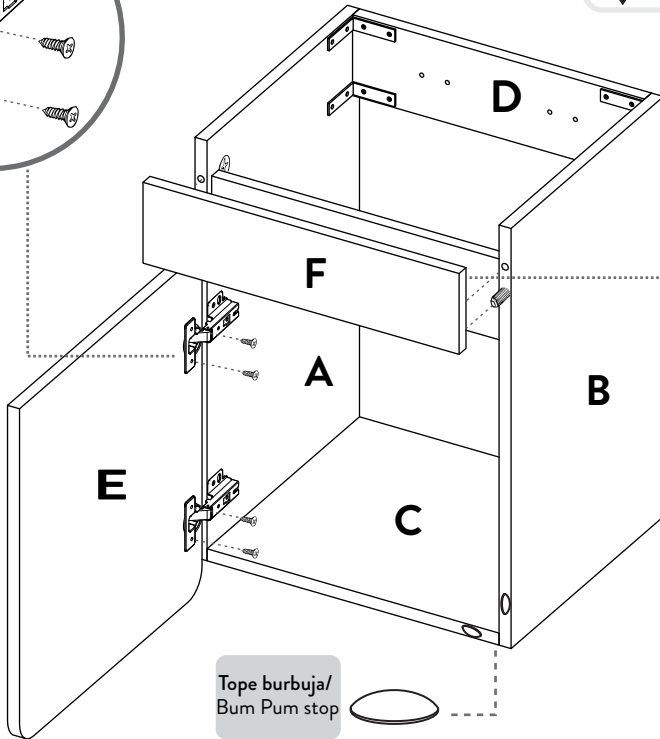
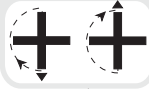
**AJUSTE DE PROFUNDIDAD /  
DEPTH ADJUSTMENT**



**AJUSTE LATERAL /  
LATERAL ADJUSTMENT**



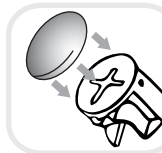
Girar 180° /  
Rotate 180°



**Tope burbuja/  
Bum Pum stop**



Al terminar de armar desprenda los adhesivos (en caso de que queden residuos de pegamento, limpie la superficie con alcohol) /  
When you finish assembly, off adhesive (in case of residues of glue, wipe it with alcohol)



Al finalizar el ajuste de los conectores, proceda a poner las tapas adhesivas. /  
When you finish the adjustment of the connectors, proceed to put the cover tapes.