

GRIFERÍAS CORONA | LAVAMANOS

# KORAL

Griferías de lavamanos monocontrol

REF: KO1035551



La línea de griferías con ultra ahorro Koral, cuentan con todos los atributos de diseño y funcionalidad que la hacen perfecta para soluciones en espacios actuales. Koral una perfecta combinación de líneas suaves y modernas que además cuida el ambiente gracias a su bajo consumo de agua.

- Consumo de agua ultra ahorrador: 5,7 l/minuto.
- Manija con diseño ergonómico que permite la mezcla de agua fría y caliente.
- Producto robusto sin líneas divisorias que lo protege de golpes y hendiduras.

## MATERIAL

Metal

## RECUBRIMIENTOS

Cromado

## DIMENSIONES Y PESOS

Dimensiones generales (HxLxW): 182mm x 177mm x 44mm

Dimensiones de empaclado (HxLxW): 330mm x 155mm x 75mm

Peso neto aproximado: 760 gr.

Peso bruto aproximado: 1700 gr.

## PRESIÓN DE SERVICIO

Presión de servicio mínima recomendada: 20 PSI

Presión de servicio máxima recomendada: 125 PSI

## CAPACIDAD DE FUNCIONAMIENTO

Temperatura: De 4° C a 66° C (40° F y 150° F)

Capacidad de flujo o caudal máximo: 5,7 L/Min.

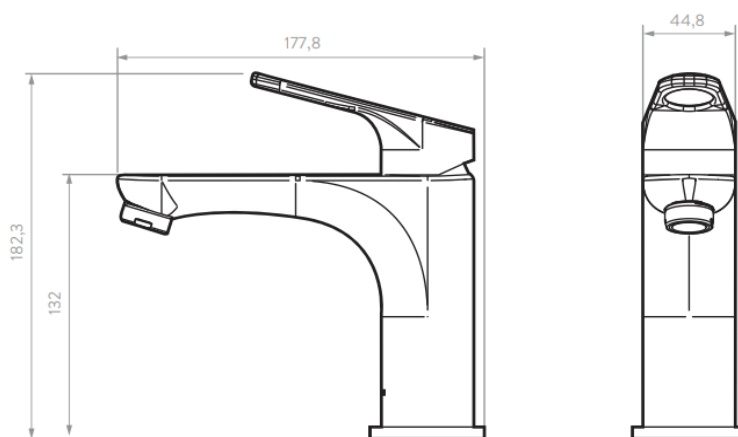
Vida útil unidad de cierre: 500.000 Ciclos

## REPUESTOS

O23510001 CARTUCHO LAVAMANOS KORAL-CASCADE

380510001 GRIFLEX LVM/LVP MONOC 70CM

## PLANOS TÉCNICOS



Estas dimensiones son nominales y están sujetas a cambios sin previo aviso. Expresado en unidades: mm



AÑOS DE GARANTÍA ESTRUCTURAL



AÑOS DE GARANTÍA EN ACABADO CROMADO



ULTRA AHORRO DE AGUA



SERVICIO TÉCNICO



NO CONTAMINA EL AGUA

COMPATIBILIDAD CON ELEMENTOS CORONA

LÍNEA DE ATENCIÓN 01 8000 5120 30

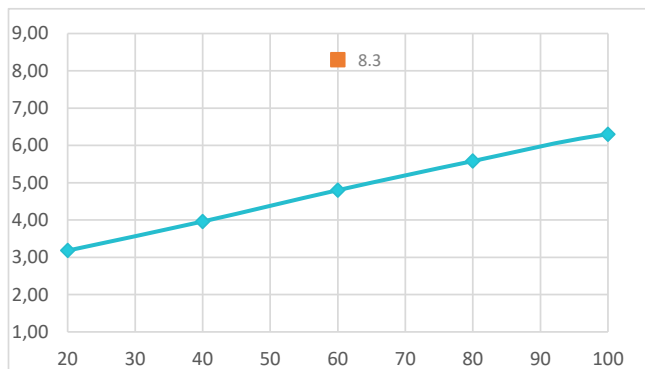
Si usted desea ver nuestra línea completa de productos por favor ingrese a: [Corona.co](http://Corona.co)

corona

# KORAL

Griferías de lavamanos monocontrol

## DIAGRAMA DE CAUDAL



\*Las presiones y caudales indicados pueden variar de acuerdo a la instalación.

### REQUISITO NORMA

NTC No. 1644

Presión (PSI)	Caudal (L/min.)	Máx./Min.
60	8,30	Máximo

Presión (PSI)	Prom. muestra
20	3,18
40	3,96
60	4,80
80	5,58
100	6,30
125	6,72

• Promedio muestra grifería

## CUIDADOS Y LIMPIEZA

Los acabados superficiales son aquellos que le imprimen una apariencia especial y estética a su producto y además le brindan protección. Para prolongar sus cualidades es vital que la limpieza profunda del producto se haga únicamente con agua y jabón suave y que en el secado y el brillo se utilice un paño de algodón limpio; dicha limpieza se recomienda 2 veces a la semana y en zonas costeras a diario por la salinidad del ambiente. Por ningún motivo deben usarse elementos abrasivos, ácidos o disolventes para la limpieza del producto. Los acabados pueden variar su comportamiento en zonas costeras y/o en ambientes corrosivos.

## REFERENCIAS RELACIONADAS

KO1035551 SUBCJ GF LVM KORAL MONOC MEDIA CROMO

- CORONA tiene un reporte de sostenibilidad corporativo que sigue los lineamientos del GRI Sustainability Report. <http://www.corona.co/nuestra-empresa/corona-sostenible>.
- CORONA certifica que este producto no contiene sustancias de alto riesgo según las listas REACH Authorization o REACH Candidate de el ECHA- European Chemicals Agency.
- CORONA certifica que las partes metálicas de este producto pueden ser recicladas y reincorporadas a procesos productivos al final de la vida útil del producto.

[corona.co](http://corona.co)

corona