



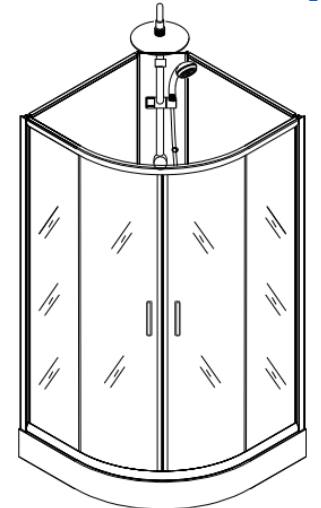
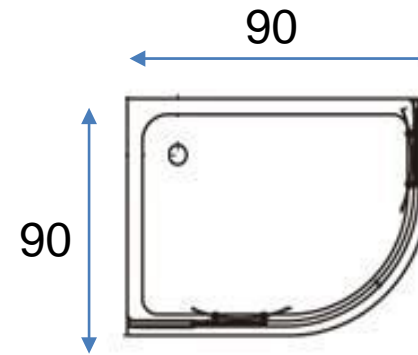
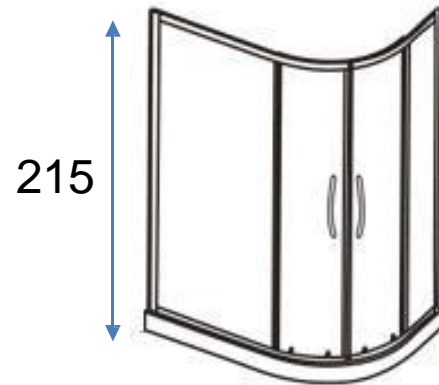
ESPECIFICACIONES/CABINA LIENA

Referencia:
L-545-9-DWG

Material:
Vidrio Templado

Color:
Blanco ○

Dimensiones



L-545-9-DWG
900x900mm

Descripción:

Perfil de aluminio Negro
6 chorros de masaje
Ducha superior y tele ducha
Mezclador
No incluye panel de Techo

Otros:

Puerta Corredera vidrio 6 mm
Vidrio delantero fijo de 5 mm
Cristal trasero negro de 4 mm

No Incluye:

Mangueras de 1 Metro para conexión agua
Caliente/Fría - Flexo metálicas