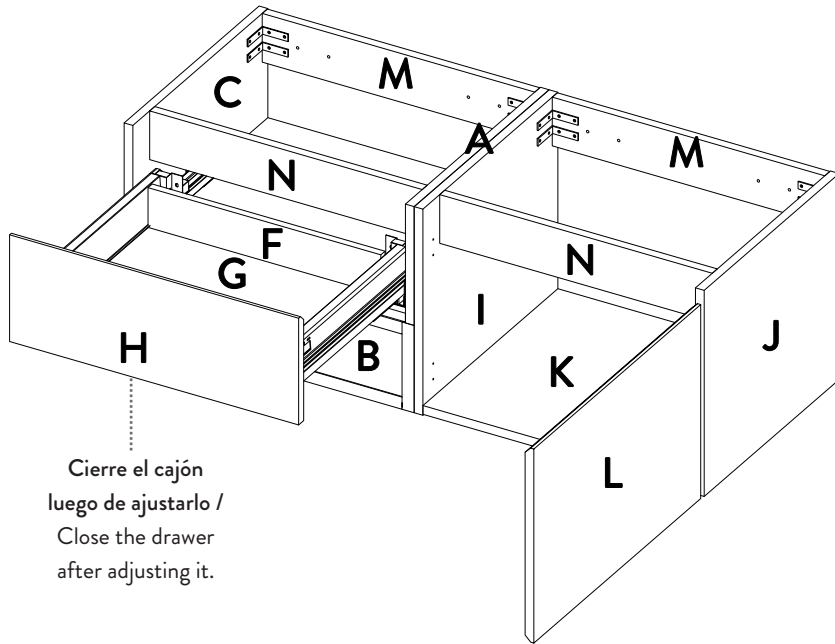


6



Cierre el cajón
luego de ajustarlo /
Close the drawer
after adjusting it.



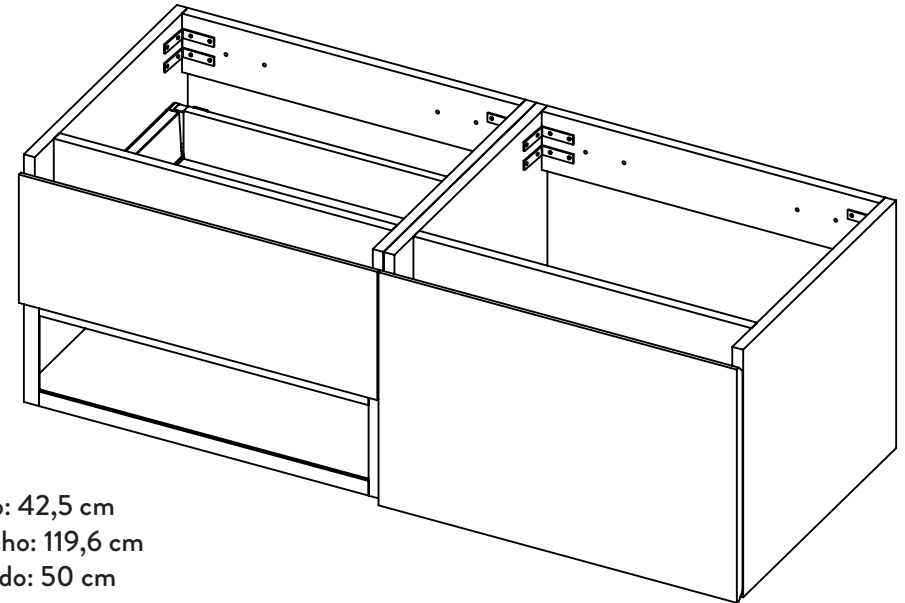
Al terminar de armar desprenda los adhesivos (en caso de que queden residuos de pegamento, limpie la superficie con alcohol) /
When you finish assembly, off adhesive (in case of residues of glue, wipe it with alcohol)



Al finalizar el ajuste de los conectores, proceda a poner las tapas adhesivas /
When you finish the adjustment of the connectors, proceed to put the cover tapes

INSTRUCCIONES DE ENSAMBLE /ASSEMBLY INSTRUCTIONS

MUEBLE PLUS 120 CM CORONASTONE® /PLUS 120 CM CORONASTONE® VANITY



Alto: 42,5 cm
Ancho: 119,6 cm
Fondo: 50 cm

LOTE No: _____

BAÑOS Y COCINAS



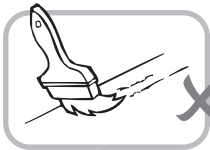
Línea de atención
Bogotá: 404 88 84
Colombia: 01 8000 51 20 30
Otros países: +57 (1) 404 88 84
Customer service
+57 (1) 404 88 84
corona.CO

corona

"Lea muy bien el instructivo antes de armar el producto, ármelo en un lugar limpio y preferiblemente en una superficie plana"



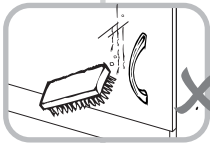
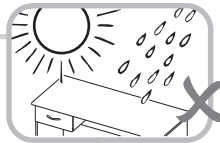
RECOMENDACIONES IMPORTANTES
KEY RECOMMENDATIONS



NO pinte el mueble /
Do not paint the
furniture.

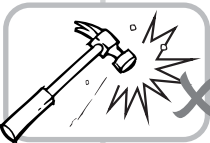


NO mojar o ubicar
a la intemperie /
Don't expose to rain
or direct sun.



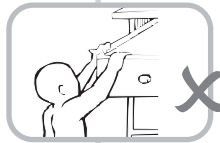
NO lavar las manijas o
tiraderas con jabones o
elementos abrasivos /
Don't wash handles
or drawers with soap or
abrasives.

NO sobrecargue el mueble.
no exceda el peso de 30 kilos
para gabinetes de cocina /
Do not overload the cabinet.
Weight not exceeding 66LB
for kitchen cabinets.



NO golpear ni martillar
el mueble (hágalo sólo
donde se indique) /
Don't hit or hammer
the furniture (just do it
where indicated).

NO permita que los niños
manipulen el mueble, puede
voltearse y lastimarlos /
Do not allow children to
handle the cabinets
or drawers.



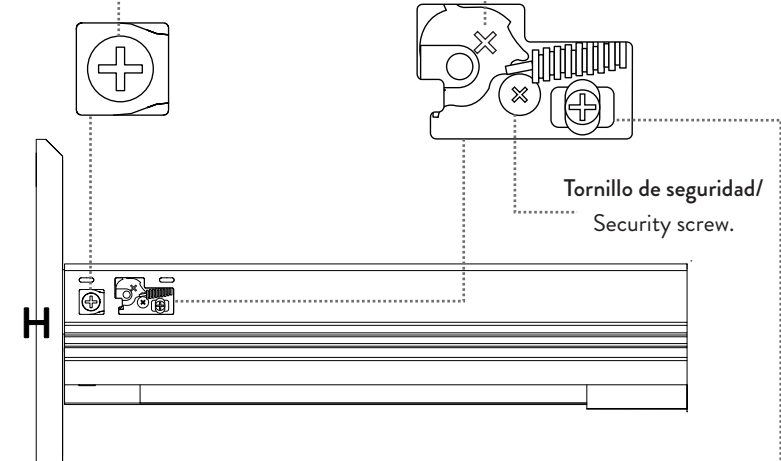
SIEMPRE levante el mueble
entre dos personas, NO lo
arrastre / Do not drag the
furniture. Lift it between
two people.

Limpie con paño seco y
lustrador de muebles,
de esta forma alarga la
vida del mueble / Clean with
a dry cloth. Polishing wax for
furniture can be use.



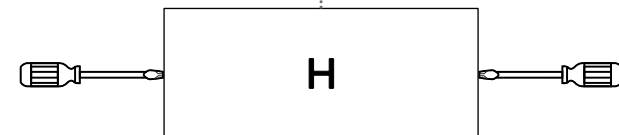
Ajuste Horizontal/
Horizontal adjustment.

Desenganche del "frente de cajón"/
"Drawer front" disengage.



Tornillo de seguridad/
Security screw.

Ajuste Vertical (Aflojar previamente
el tornillo de seguridad, ajustar
verticalmente y finalmente apretar
de nuevo el tornillo de seguridad)/
Vertical adjustment (Loosen
the Security screw first, adjust
vertically and finally tighten
again the Security screw).



4

PARA INSTALAR A PARED WALL INSTALLATION



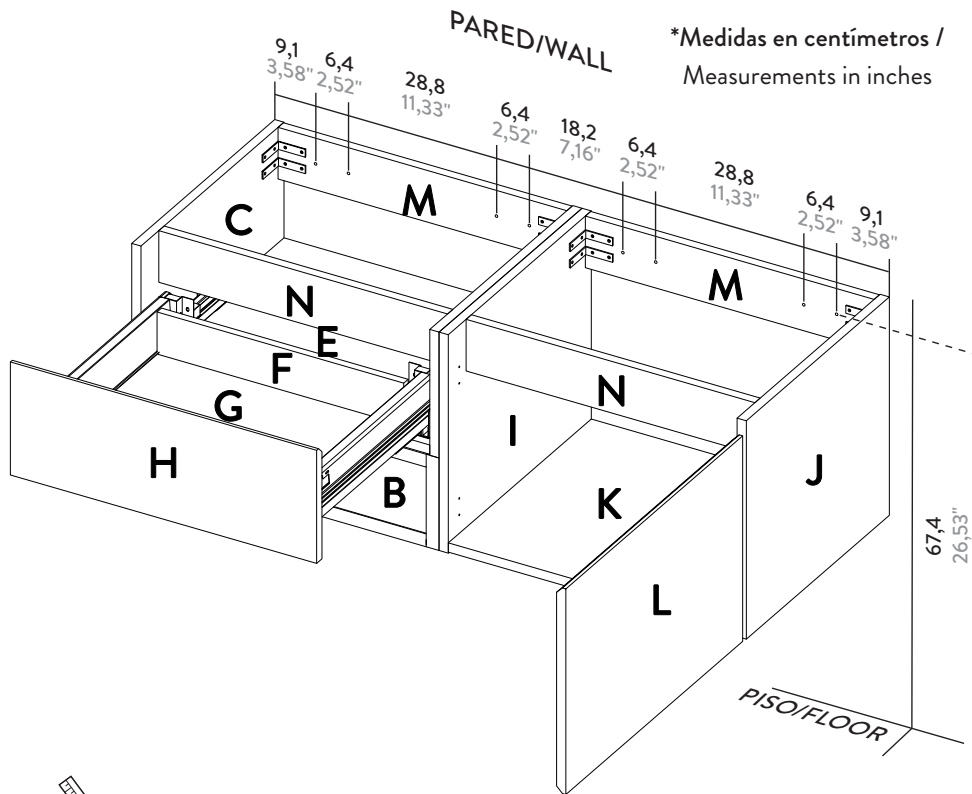
ABRA EL CAJÓN PARA FACILITAR LA INSTALACIÓN DEL MÓDULO.
/ OPEN THE DRAWER FOR AN EASY MODULE INSTALLATION.

Utilizar una broca de 5/16" para hacer las perforaciones en el muro/
Use a 5/16" drill bit to drill the wall.

* Herramientas
NO incluidas/
Tools not
included



Tornillo 2" +
Chazo Mariposa/
Wall Anchor

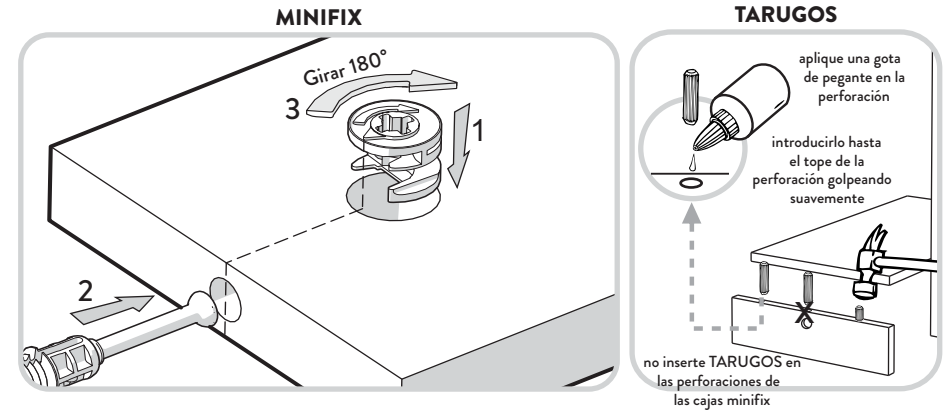


IMPORTANTE

Medir y marcar las distancias, como muestra la figura, recuerde que las perforaciones deben estar alineadas
/ Take measures and distances, as shown in the figure, remember that the holes must be aligned.

RECOMENDACIONES DE ENSAMBLE

De un adecuado armado del mueble depende su buen funcionamiento.
Following the cabinet assemble instructions will assure its proper functioning.



GARANTÍA: Los muebles para cocina CORONA® tienen una *garantía de 1 año* en partes de madera y en herrajes, a partir de la fecha de fabricación, la cual usted puede identificar en el número de lote impreso en el producto y/o el instructivo.

La garantía cubre defectos de fabricación y mala calidad de materiales que impidan el armado y uso del mueble. Dado el caso se reemplazará la(s) pieza(s) defectuosa(s). El tablero melamínico no se despega siempre y cuando cumpla estrictamente las recomendaciones sobre el cuidado del producto. Estos están inmunizados.

Examine completamente las piezas antes de ensamblar, una vez armado el mueble, la empresa NO se hará responsable por piezas dañadas. La garantía NO aplica para productos que hayan sido armados incorrectamente, manipulados o utilizados de manera no razonable, modificados, reparados, o que hayan sido sobrecargados o hayan omitido alguna de las recomendaciones establecidas. No incluye mano de obra para el ensamblaje del mueble. Esta garantía aplica únicamente bajo condiciones normales de uso y manipulación. Para hacer válida la garantía, comuníquese con nuestra línea de atención al cliente de CORONA.



Línea de atención

Bogotá: 404 88 84

Colombia: 01 8000 51 20 30

Otros países: +57 (1) 404 88 84

Customer service

+57 (1) 404 88 84

corona



**Garantía
Corona**
5 Años

corona.CO

HERRAJES PARA ARMADO

ASSEMBLY HARDWARE

ANTES DE INSTALAR A PARED
BEFORE WALL INSTALLATION

3



ANTES DE INSTALAR A PARED TENGA PRESENTE QUE EL MUEBLE PUEDE INSTALARSE EN DOS CONFIGURACIONES: CON EL MÓDULO CAJÓN Y EL MÓDULO PUERTA, TANTO A LA IZQUIERDA COMO A LA DERECHA; DECIDA CUAL CONFIGURACIÓN USAR.

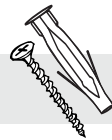
/ KEEP IN MIND BEFORE WALL INSTALLATION, THAT THE CABINET IS ABLE TO BE INSTALLED IN TWO CONFIGURATIONS: WITH THE DRAWER MODULE AND THE DOOR MODULE, BOTH, IN THE LEFT OR IN THE RIGHT SIDE; DECIDE WHICH CONFIGURATION YOU ARE GOING TO USE.

x16



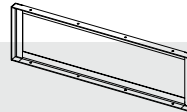
Tornillo de
ensamble 3/4"/
3/4" Drywall Screw

x8



Chazo Mariposa/
Taquete+ Tornillo
ensamble 2" 1/2
/ Plastic wall anchor

x2

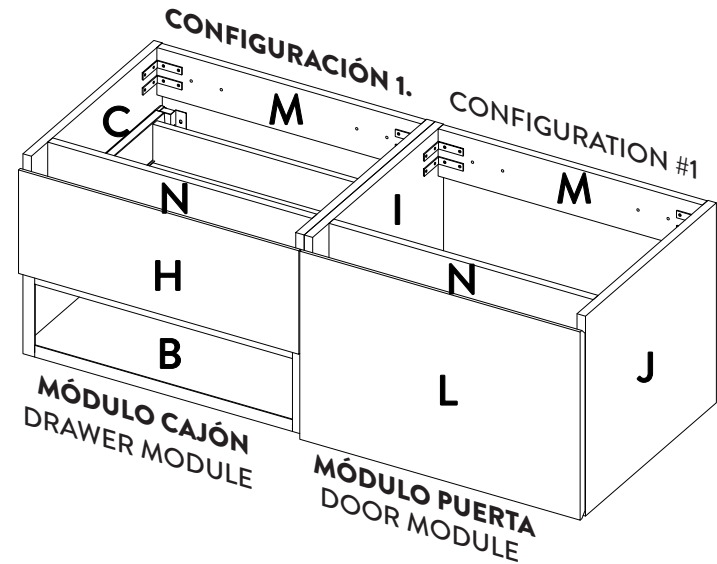


Marco Metálico/
Metallic Frame

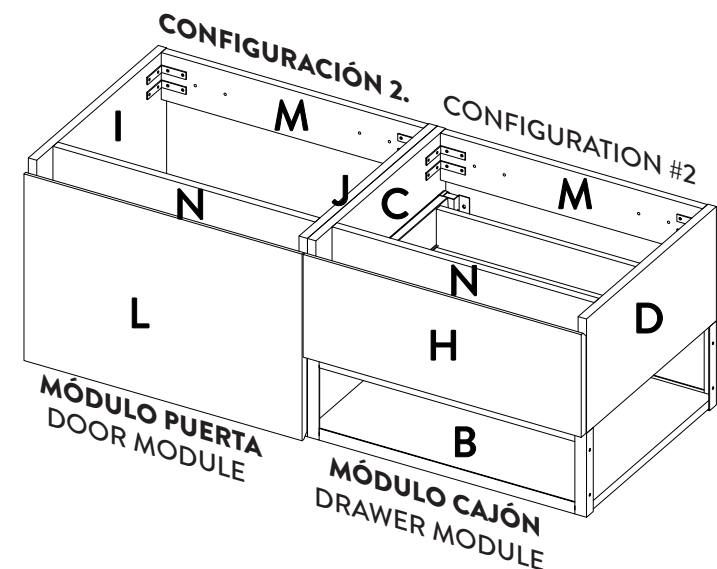


IMPORTANTE

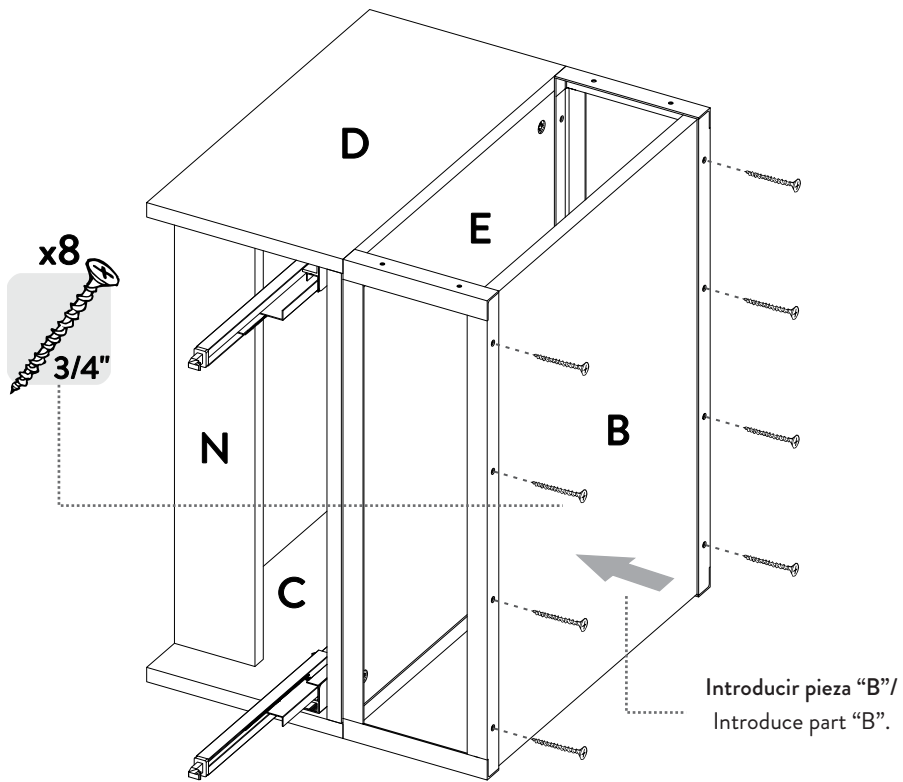
TENER PRECAUCIÓN AL ABRIR LA BOLSA DE HERRAJES PARA NO EXTRAVIAR NINGUNO. COMPRUEBE QUE EL CONTENIDO DE LAS PIEZAS SEA EL CORRECTO. EN CASO QUE FALTE ALGUNA PIEZA O ESTE DEFECTUOSA LE AGRADECEMOS LLAMAR DE INMEDIATO A LA LÍNEA DE ATENCIÓN AL CLIENTE COLOMBIA: 018000-51-2030 -BOGOTÁ: 404-8884 PARA MÉXICO: 01800-705-1020-MONTERREY (81) 8125-2036



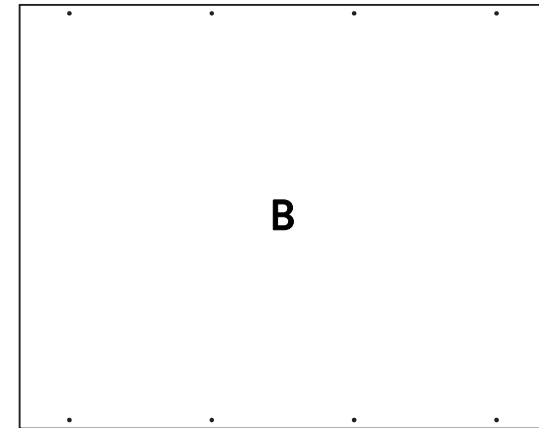
TENGA PRESENTE PARA LA CONFIGURACIÓN 2, QUE LA PUERTA (PIEZA "L") Y SUS BISAGRAS PUEDEN INSTALARSE EN EL LATERAL OPUESTO. / KEEP IN MIND FOR CONFIGURATION #2, THAT THE DOOR ("L" PART) AND IT'S HINGES CAN BE INSTALLED IN THE OPPOSITE SIDE.



2

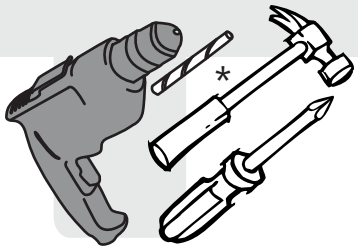


PIEZAS DE ARMADO ASSEMBLY PARTS



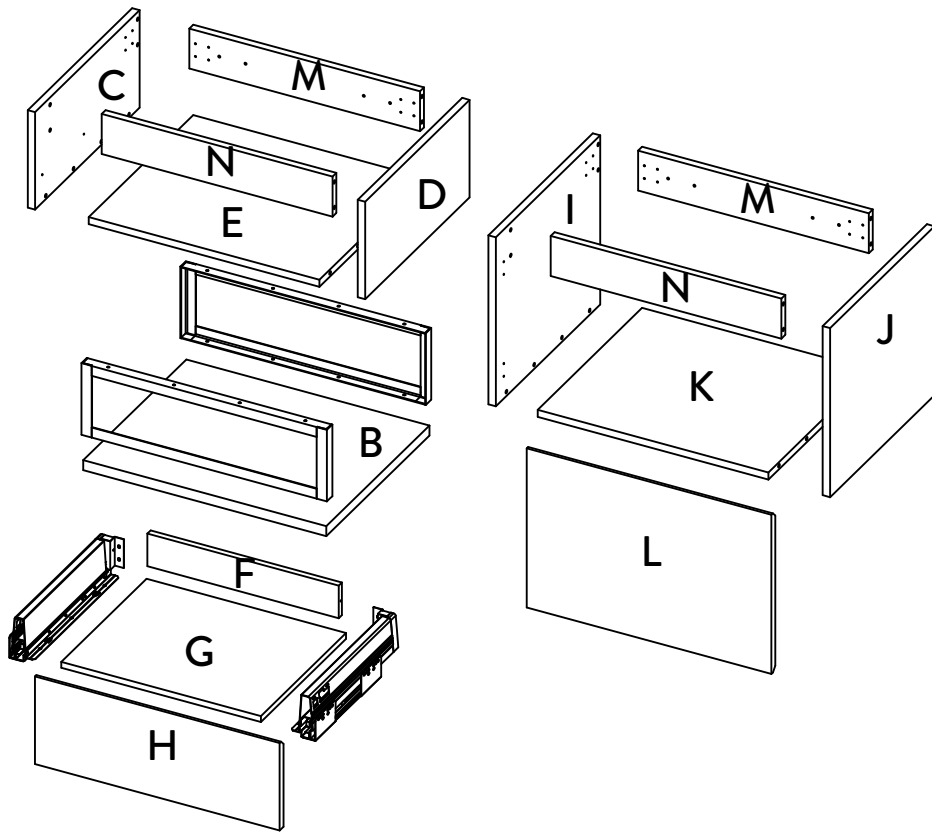
IMPORTANTE

ANTES DE EMPEZAR A ARMAR EL MUEBLE LEA DETENIDAMENTE LAS INSTRUCCIONES.
SE RECOMIENDA ARMAR EL MUEBLE ACOSTADO Y SOBRE LA CAJA O SOBRE UNA SUPERFICIE
LISA Y CUBIERTA, PARA NO RAYARLO. SI FALTA ALGUNA PIEZA AGRADECEMOS LLAMAR A LA
LÍNEA DE ATENCIÓN AL CLIENTE COLOMBIA: 018000-51-2030-BOGOTÁ: 404-8884
PARA MÉXICO: 01800-705-1020-MONTERREY (81) 8125-2036



- Taladro/ Drill
- Broca de muro de 5/16" / 5/16" Drill bit.
- Destornillador de estrella/ Star Screwdriver
- Destornillador de pala/ Flat Screwdriver

*(Herramientas
NO incluidas)



Leer las recomendaciones de ensamble antes de comenzar con el armado del mueble.

SE RECOMIENDA ARMAR EL MUEBLE SOBRE LA CAJA O SOBRE UNA SUPERFICIE LISA, PARA NO RAYARLO Y CON LA AYUDA DE OTRA PERSONA.

1

