

# PLUS VESSEL 70

Mueble de baño 70 cm.

Lavamanos tipo vessel en porcelana sanitaria

Mueble Plus con lavamanos Tipo Vessel elevado con cortes diagonales que brindan diseño de vanguardia para tu baño.

- Repisas visibles para almacenamiento de fácil acceso.
- Meson en CoronaStone que brinda mayor resistencia a manchas y rayado.
- Máxima capacidad de almacenamiento.
- Resistentes a la humedad.
- Encuéntralo también sin lavamanos:
  - Ref. LM0326351 Mueble plus vessel 70cm Coronastone izquierdo
  - Ref. LM0336351 Mueble plus vessel 70cm Coronastone derecho



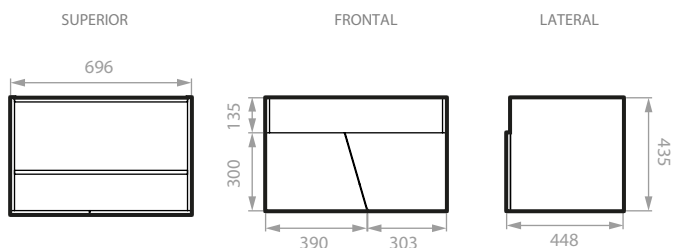
## REFERENCIA / COLOR:

GALES	Ref.LM0346351 Mueble Plus Vessel 70 con Lavamanos Tipo Vessel Spazio Izquierdo.
PLOMO	Ref.LM0356351 Mueble Plus Vessel 70 con Lavamanos Tipo Vessel Spazio Derecho.

## INFORMACIÓN TÉCNICA

Material	Madera aglomerada: Tablero aglomerado de 15mm.
Densidad	15mm 670 kg./m <sup>3</sup> .
Textura	Gales: Poro. Plomo: Mate.
Canto	PVC rígido 19 mm de calibre.
Dimensiones Generales (H*W*P)	17,13" x 27,56" x 17,72" (435,0 x 700 x 450 mm).
Peso Neto Aproximado	13,4 lb (12,6 kg).
Peso Bruto Aproximado	24 lb (10,9 kg).
Resistencia al rayado	700 ciclos.
Resistencia a la humedad	8%.

## PLANOS TÉCNICOS



Unidades: mm.

Estas dimensiones son nominales y están sujetas a cambios sin previo aviso.

**TIEMPO ESTIMADO DE ARMADO:** 60 min.



COMPATIBILIDAD CON ELEMENTOS CORONA

LÍNEA DE ATENCIÓN **01 8000 5120 30**

Si usted desea ver nuestra línea completa de productos por favor ingrese a: [corona.co](http://corona.co)



# PLUS VESSEL 70

Mueble de baño 70 cm



## CUIDADOS Y LIMPIEZA

- Usar paño seco.
- No usar elementos abrasivos para la limpieza del mueble.
- Evitar colocar materiales u objetos cortantes que puedan dañar la superficie.
- No poner objetos calientes y evitar el derrame de líquidos.
- Si se requiere mover el mueble, desocúpelo antes de hacerlo; levántelo desde la estructura y no de los cajones o manijas.

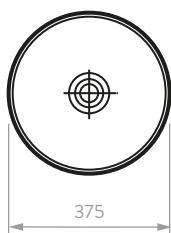
Componente	Descripción
Tarugo	Eucalipto (8x30mm)
Minifix / Perno	Zamak
Caja Minifix	Zamak
Tapa Adhesiva Minifix	PVC con cinta doble faz Ahhesiva
Bisagra Parche Cierre Lento 35mm	Acero (HBM 554-01)
Pegante	Colbón
Tornillo lamina	Acero (2N 6x9/16)
Platina en L	Acero HVA151-51
Chazo nylon + Tornillo Ensamble	Nylon y Tornillo Acero
Tope Burbuja	HVA007-00

# PLUS VESSEL 70

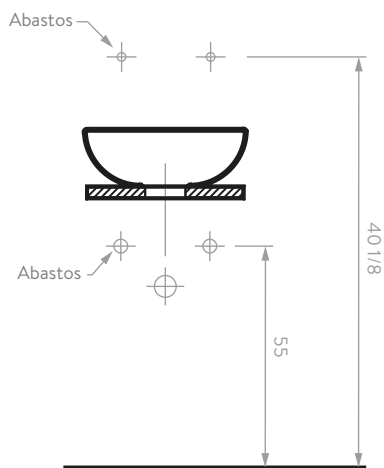
Mueble de baño 70 cm

## PLANO LAVAMANOS SPAZIO

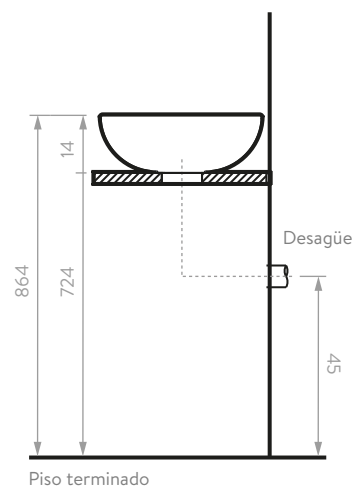
SUPERIOR



FRONTAL

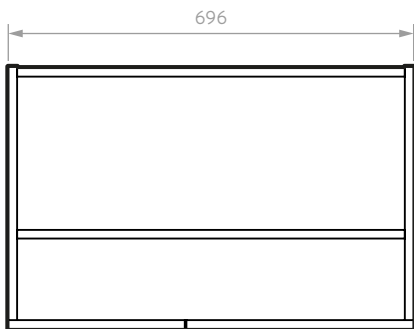


LATERAL

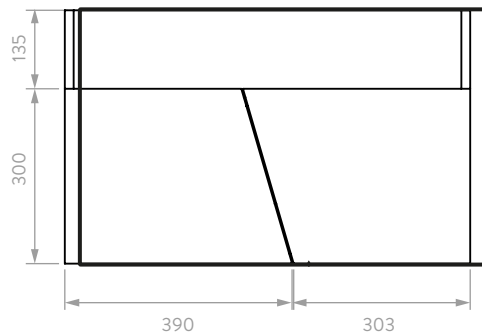


## PLANO MUEBLE PLUS VESSEL 70 CM

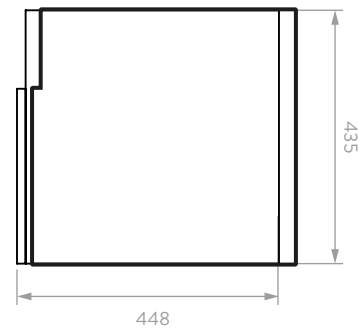
SUPERIOR



FRONTAL



LATERAL



Unidades: mm

Estas dimensiones son nominales y están sujetas a cambios sin previo aviso.