

OPORTO VITAL 60

Mueble de baño a Piso 60 cm con lavamanos Vento.

Mueble Oporto Vital a piso para lavamanos tipo vessel listo para armar en color Bellota con textura de madera y canto rígido.

- Repisa Interna para mayor orden y almacenamiento
- Mobiliario con canto rígido en su borde frontal que genera contraste y permite su confiabilidad con diferentes acabados de lavamanos.
- Compatible con Lavamanos vessel marca Corona.
- Resistentes a la humedad.



REFERENCIA / COLOR:



Ref. LM2416321 mueble oporto vital 60 cm con lavamanos tipo vessel. Vento

INFORMACIÓN TÉCNICA

Madera aglomerada: Tablero aglomerado de 15mm.

Textura: Bellota: Sincrónico.

Canto: PVC rígido 2 mm de calibre.

Dimensiones Generales (H*W*P): 17,24" x 23,62" x 7,83"

(438 x 600 x 454 mm).

Tipo de cierre: Cierre Suave.

Peso Neto Aproximado: 30,6 lb (13,9 kg).

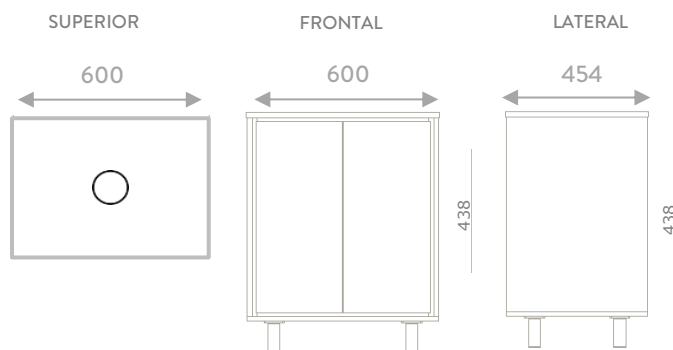
Peso Bruto Aproximado: 37,6 lb (17,1 kg).

Resistencia a la humedad: Hinchamiento $\alpha = 8\%$

Espesor puerta: 15 mm

Espesor mueble: 15 mm

PLANOS TÉCNICOS



Unidades en mm

Estas dimensiones son nominales y están sujetas a cambios sin previo aviso.

TIEMPO ESTIMADO DE ARMADO: 60 minutos.



SERVICIO
POST VENTA



AÑO DE
GARANTÍA
(madera)



AÑO DE
GARANTÍA
(herrajes)

COMPATIBILIDAD CON ELEMENTOS CORONA

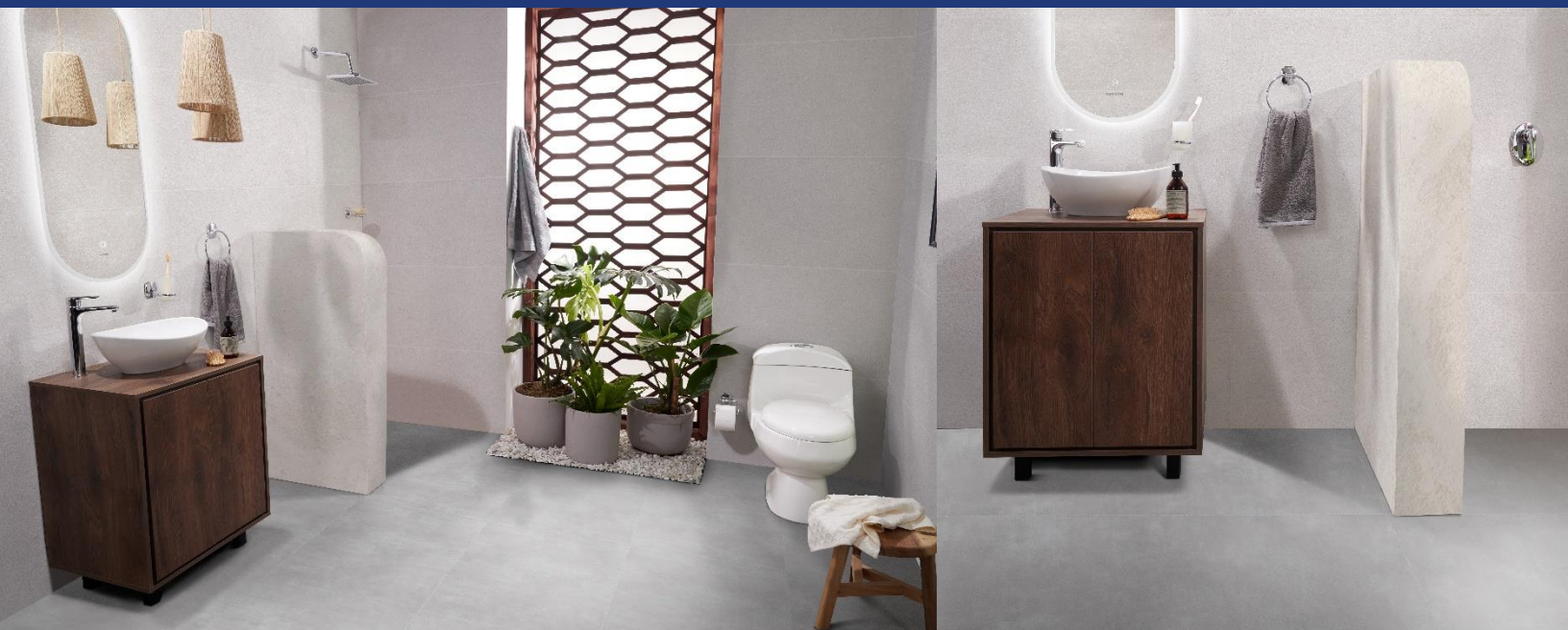
LÍNEA DE ATENCIÓN 01 8000 5120 30

Si usted desea ver nuestra línea completa de productos por favor ingrese a: CORONA.CO



OPORTO VITAL 60

Mueble de baño a piso 60 cm con lavamanos vento



CUIDADOS Y LIMPIEZA

- Usar paño seco.
- No usar elementos abrasivos para la limpieza del mueble.
- Evitar colocar materiales u objetos cortantes que puedan dañar la superficie.
- No poner objetos calientes y evitar el derrame de líquidos.
- Si se requiere mover el mueble, desocúpelo antes de hacerlo; levántelo desde la estructura y no de los cajones o manijas.

Componente	Descripción
Tarugo	Eucalipto (8x30mm)
Minifix / Perno	Zamak
Caja Minifix	Zamak
Tapa Adhesiva Minifix	PVC con cinta doble faz Adhesiva
Bisagra Parche Cierre Lento 35mm	Acero (HBM 186-01)
Tornillo lamina	Acero (2N 6x5/8)
Platina en L	Acero HVA151-51
Chazo nylon + Tornillo Ensamble	Nylon y Tornillo Acero

COMPATIBILIDAD CON ELEMENTOS CORONA

LÍNEA DE ATENCIÓN 01 8000 5120 30

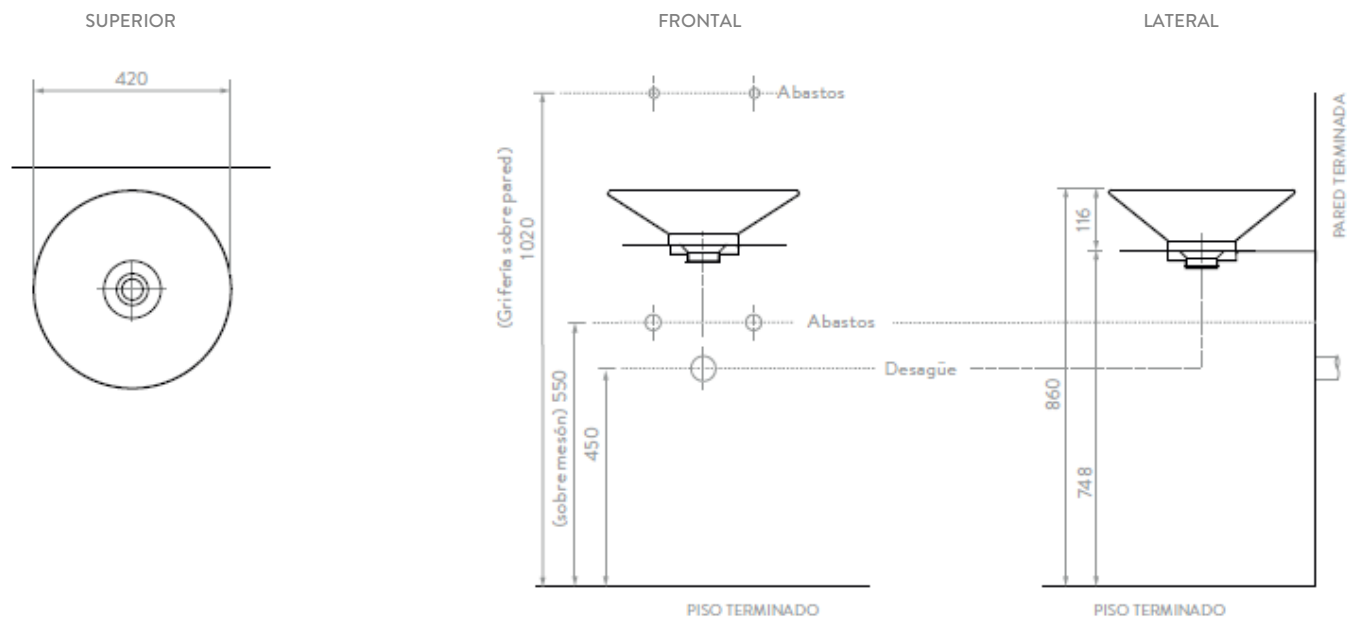
Si usted desea ver nuestra línea completa de productos por favor ingrese a: CORONA.CO

corona

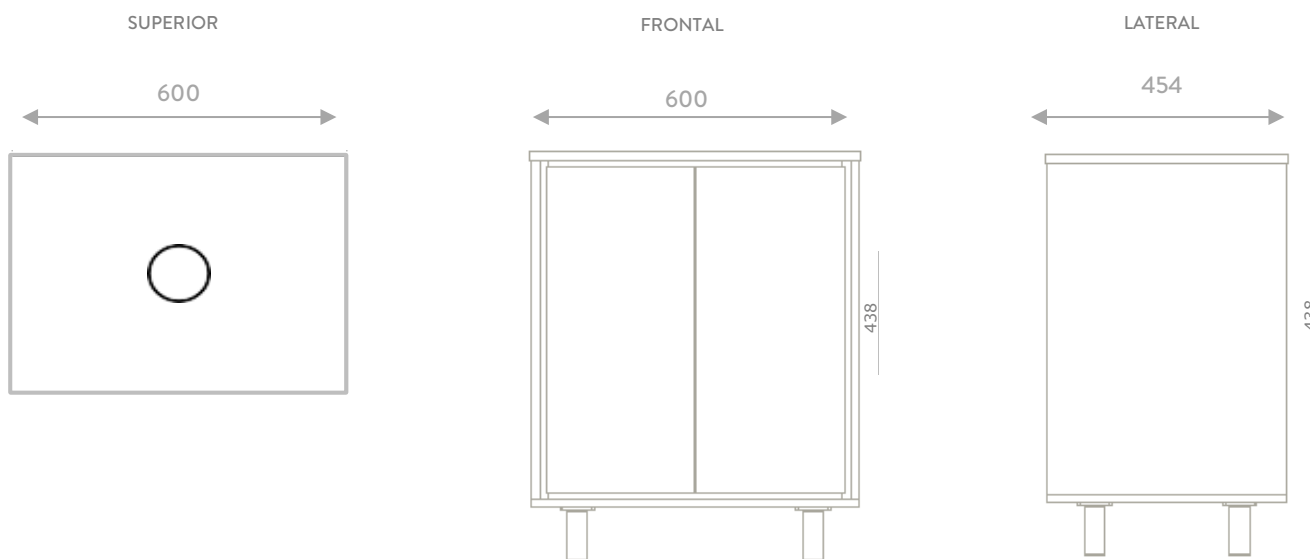
OPORTO VITAL 60

Mueble de baño a piso 60 cm con lavamanos Vento

PLANOS LAVAMANOS VENTO



PLANOS MUEBLE OPORTO



LÍNEA DE ATENCIÓN 01 8000 5120 30

Si usted desea ver nuestra línea completa de productos por favor ingrese a: CORONA.CO