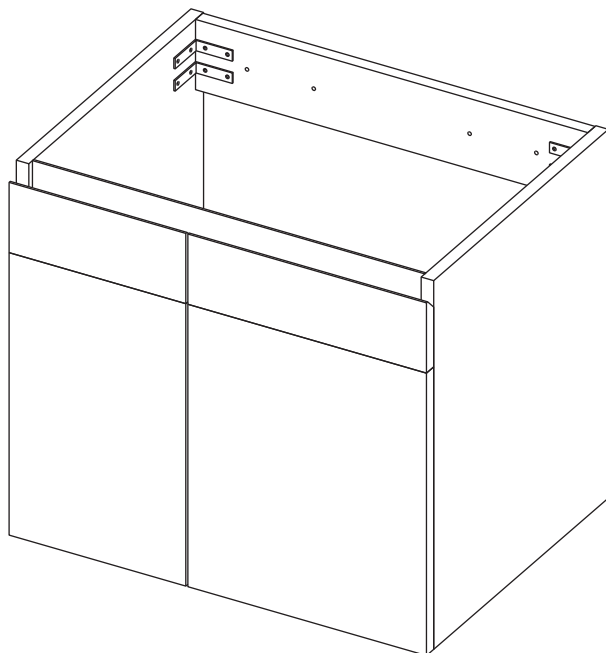


INSTRUCCIONES DE ENSAMBLE /ASSEMBLY INSTRUCTIONS

MUEBLE ALUVIA PLUS 60 /ALUVIA 60 PLUS VANITY



Alto: 50 cm
Ancho: 60 cm
Fondo: 45,3 cm

LOTE No: _____

BAÑOS Y COCINAS



Línea de atención

Bogotá: 404 88 84

Colombia: 01 8000 51 20 30

Otros países: +57 (1) 404 88 84

Customer service

+57 (1) 404 88 84

corona.CO

corona

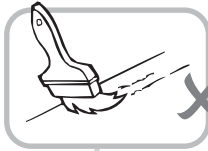
corona

BAÑOS Y COCINAS

“Lea muy bien el instructivo antes de armar el producto, ármelo en un lugar limpio y preferiblemente en una superficie plana”



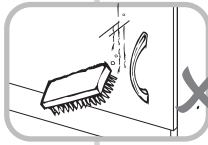
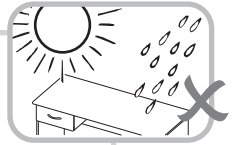
RECOMENDACIONES IMPORTANTES KEY RECOMMENDATIONS



NO pinte el mueble /
Don't paint the
furniture.



NO ubicar a la intemperie /
Don't expose to rain
or direct sun.



NO lavar las manijas o
tiraderas con jabones o
elementos abrasivos /
Don't wash handles
or dumps with soap or
abrasives.

NO mojar o evitar chorro
de agua directo, en tal caso
secar con un trapo /
Don't wet or avoid splash
water directly, in such
case wipe dry.



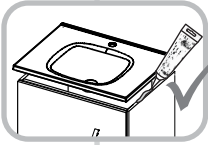
NO golpear ni martillar
el mueble (hágalo sólo
donde se indique) /
Don't hit or hammer
the furniture (just do it
where indicated).

NO sobrecargue el mueble.
no exceda el peso de 30 kilos
para gabinetes de cocina /
Don't overload the cabinet.
Weight not exceeding 66LB
for kitchen cabinets.



SIEMPRE levante el mueble
entre dos personas, NO lo
arrastre / Don't drag the
furniture. Lift it between
two people.

NO permita que los niños
manipulen el mueble, puede
voltearse y lastimarlos /
Don't allow children to handle
the cabinets or drawers.



SE RECOMIENDA aplicar
silicona en el empalme entre
el lavamanos y el mueble para
evitar filtraciones de agua /
To avoid water leaks it is
recommended to apply
silicone between the cabinet
and the sink.

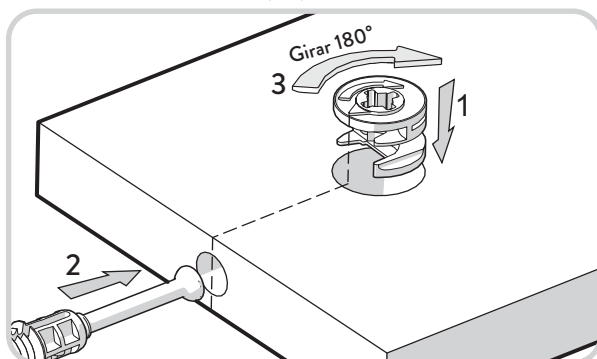
Limpie con paño seco y
lustrador de muebles,
de esta forma alarga la
vida del mueble / Clean with
a dry cloth. Polishing wax for
furniture can be use.



RECOMENDACIONES DE ENSAMBLE

De un adecuado armado del mueble depende su buen funcionamiento.
Following the cabinet assemble instructions will assure its proper functioning.

MINIFIX



TARUGOS



GARANTÍA: Este mueble para baño CORONA® tiene una *garantía de 1 año* en partes de madera y en herrajes, a partir de la fecha de compra.

La garantía cubre defectos de fabricación y mala calidad de materiales que impidan el armado y uso del mueble. Dado el caso se reemplazará la(s) pieza(s) defectuosa(s). El tablero melamínico no se despega siempre y cuando cumpla estrictamente las recomendaciones sobre el cuidado del producto. Estos están inmunizados.

Examine completamente las piezas antes de ensamblar, una vez armado el mueble, la empresa NO se hará responsable por piezas dañadas. La garantía NO aplica para productos que hayan sido armados incorrectamente, manipulados o utilizados de manera no razonable, modificados, reparados, o que hayan sido sobrecargados o expuestos a chorro de agua directa o hayan omitido alguna de las recomendaciones establecidas. No incluye mano de obra para el ensamble del mueble. Esta garantía aplica únicamente bajo condiciones normales de uso y manipulación.

Para hacer válida la garantía, comuníquese con nuestra línea de atención al cliente de CORONA.



Línea de atención

Bogotá: 404 88 84

Colombia: 01 8000 51 20 30

Otros países: +57 (1) 404 88 84

Customer service

+57 (1) 404 88 84



**Garantía
Corona**
1 Año

corona.CO

HERRAJES PARA ARMADO

ASSEMBLY HARDWARE

x4



Chazo Mariposa + Tornillo
ensamble 2" 1/2
/ Plastic wall anchor
+ Screw

x10



Tapa adhesiva
color 1/
Cover Caps

x6



Tapa adhesiva
color 2/
Cover Caps

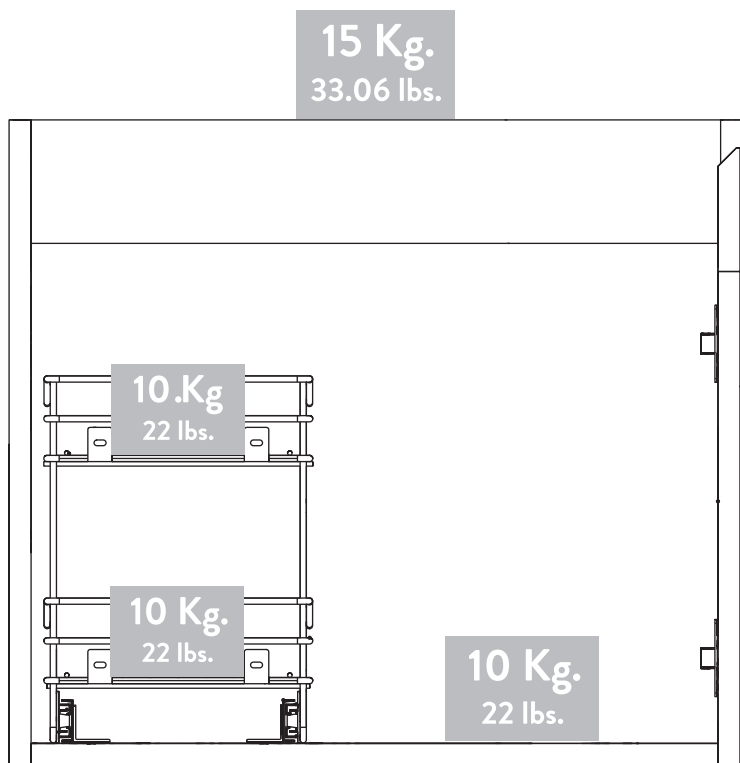


IMPORTANTE

TENER PRECAUCIÓN AL ABRIR LA BOLSA DE HERRAJES PARA NO EXTRAVIAR NINGUNO. COMPRUEBE QUE EL CONTENIDO DE LAS PIEZAS SEA EL CORRECTO. EN CASO QUE FALTE ALGUNA PIEZA O ESTE DEFECTUOSA LE AGRADECEMOS LLAMAR DE INMEDIATO A LA LÍNEA DE ATENCIÓN EN COLOMBIA: 01 8000 51 20 30 -BOGOTÁ: 404-88 84 - PARA OTROS PAÍSES: + 57 (1) 404 88 84 - SERVICIO AL CLIENTE: + 57 (1) 404 88 84

CARGAS MÁXIMAS SUGERIDAS

MAX SUGGESTED LOADS

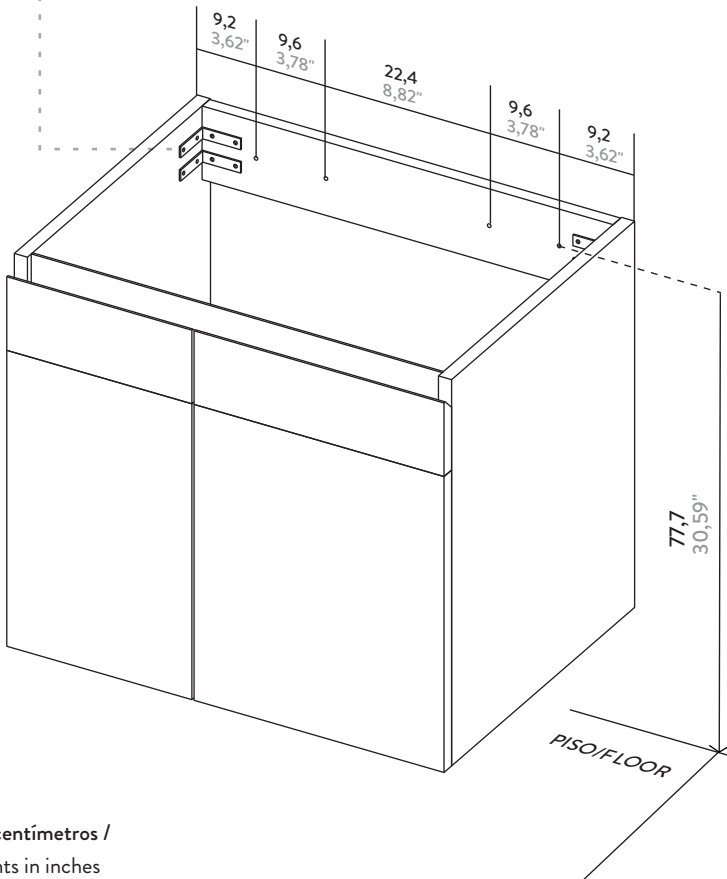
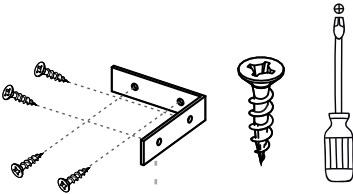
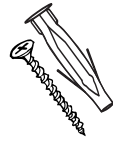


1**PARA INSTALAR A PARED**
WALL INSTALLATION

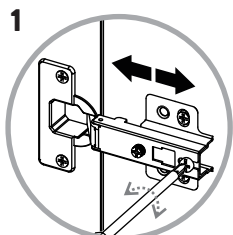
* Herramientas
NO incluidas/
Tools not
included



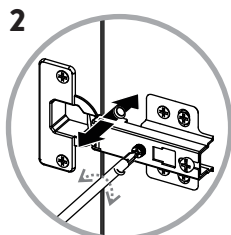
Utilizar una broca
de 5/16" para hacer
las perforaciones
en el muro/
Use a 5/16" drill bit
to drill the wall.



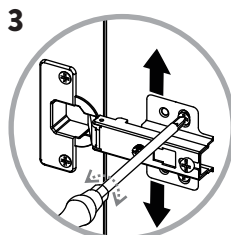
*Medidas en centímetros /
Measurements in inches



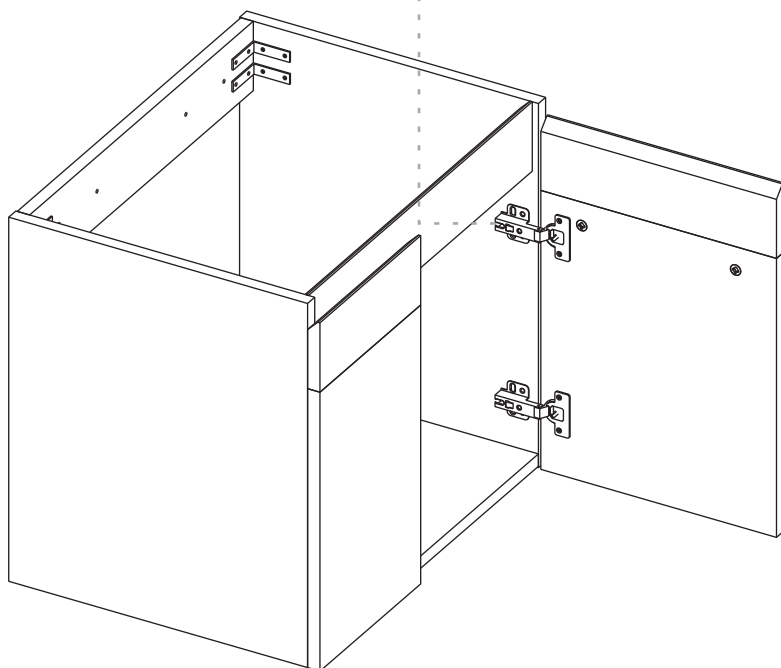
AJUSTE DE PROFUNDIDAD / DEPTH ADJUSTMENT



AJUSTE LATERAL / LATERAL ADJUSTMENT



AJUSTE DE ALTURA / HEIGHT ADJUSTMENT



3



Al finalizar el ajuste a la pared,
proceda a poner las tapas
adhesivas /

When you finish the wall
installation, proceed to
put the cover tapes

