

LIQUID

Regadera con brazo

Ref. LQ4010001

La regadera Liquid con tecnología de ahorro de agua minimiza el derroche ofreciendo un mayor rendimiento sin sacrificar el confort en la ducha, ofrece cobertura total para una relajación completa, ideal para espacios amplios y consumidores que buscan una cobertura total.

De estilo versátil, se puede combinar en cualquier diseño de baño, cuenta con salidas de agua flexibles que permiten una fácil limpieza y evitan la acumulación de residuos. Con acabado superior, mayor espesor en el cromado, más brillante y resistente a la corrosión.



RECUBRIMIENTOS (ACABADOS)

- Resistente a la corrosión, pelado y decoloración por agua.
- Recubrimientos no tóxicos.
- Producto para uso doméstico.

PRESIÓN DE SERVICIO

- Presión mínima recomendada: 20 psi (140 kPa).
- Presión máxima recomendada: 125 psi (860 kPa).

CARACTERÍSTICAS GENERALES

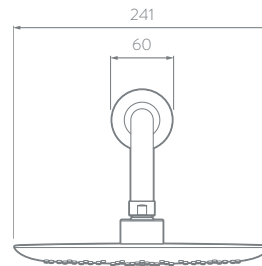
- Material: Regadera plástica y brazo metálico.
- Acabado: Cromado.
- Peso Neto: 519 g. - 1,14 lb.
- Dimensiones generales producto empacado:
(H x L x W): 75 x 245 x 245 mm.
(H x L x W): 3 x 10 x 10 pulg.

CAPACIDAD DE FUNCIONAMIENTO

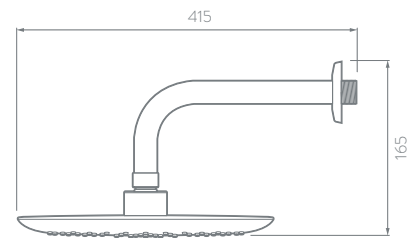
- Temperatura de uso: 5°C a 71°C.
- Capacidad de flujo máximo a 80 psi: 9,3 L/min.
- Vida útil o desgaste (junta de bola regadera): 10.000 ciclos.
- Capacidad de flujo real a 80 psi: 8,6 L/mi

PLANOS TÉCNICOS

Frontal



Lateral



Estas dimensiones son nominales y están sujetas a cambios sin previo aviso.

Unidades: mm

Disponible en acabado:

Cromado



AHORRO
DE AGUA



SERVICIO
TÉCNICO



AÑOS DE
GARANTÍA



AÑOS DE
GARANTÍA
(ACABADOS)



CORONA Y GRIVAL
COMPATIBLES

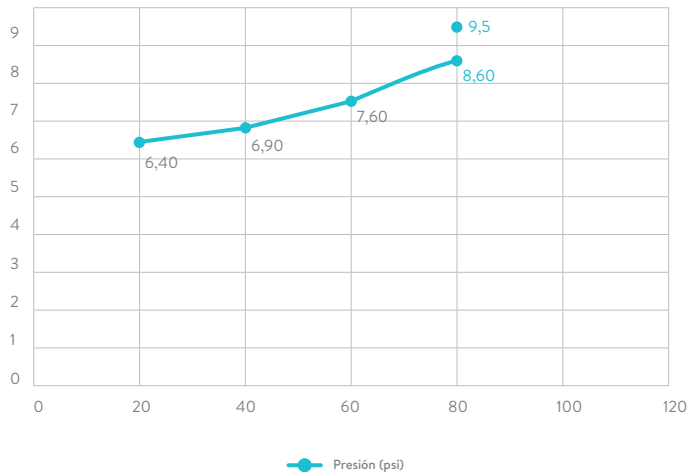


NO CONTAMINA
EL AGUA CON
PLOMO

LIQUID

Regadera con brazo

DIAGRAMA DE CAUDAL



*Las presiones y caudales indicados pueden variar de acuerdo a la instalación.

REQUISITO DE NORMA:
NTC No. 1644

Presión (psi)	Caudal (L/min.)	Máx./Mín.
80	9,5	Máximo

Presión (psi)	Caudal Prom. (L/min.)
20	6,40
40	6,90
60	7,60
80	8,60

PROMEDIO MUESTRA GRIFERIA

CUIDADOS Y LIMPIEZA

Los acabados superficiales son aquellos que le imprimen una apariencia especial y estética a su producto y además le brindan protección. Para prolongar sus cualidades es vital que la limpieza profunda del producto se haga únicamente con agua y jabón suave y que en el secado y el brillo se utilice un paño de algodón limpio; dicha limpieza se recomienda 2 veces a la semana y en zonas costeras a diario por la salinidad del ambiente. Por ningún motivo deben usarse elementos abrasivos, ácidos o disolventes para la limpieza del producto. Los acabados pueden variar su comportamiento en zonas costeras y/o en ambientes corrosivos.

- CORONA tiene un reporte de sostenibilidad corporativo que sigue los lineamientos del GRI Sustainability Report. <http://www.corona.co/nuestra-empresa/corona-sostenible>.
- CORONA certifica que este producto no contiene sustancias de alto riesgo según las listas REACH Authorization o REACH Candidate de el ECHA- European Chemicals Agency.
- CORONA certifica que las partes metálicas de este producto pueden ser recicladas y reincorporadas a procesos productivos al final de la vida útil del producto.

Para conocer la forma correcta de realizar la instalación o mantenimiento de su producto, busque la hoja de instrucción a interior del empaque o escanee este QR para encontrar recomendaciones.



REFERENCIAS DEL PRODUCTO

LQ4010001 REGADERA LIQUID CON BRAZO CROMO

REPUESTOS

IR4005551 BRAZO IRON LARGO



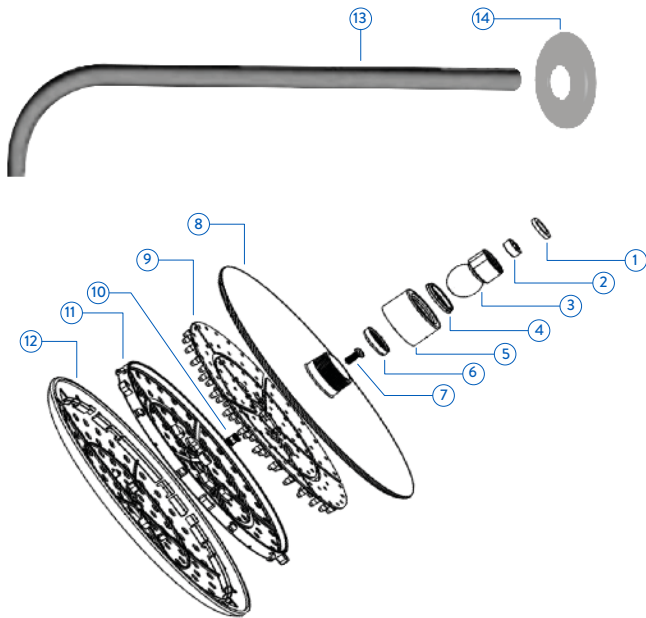
MINISTERIO DE AMBIENTE Y
DESARROLLO SOSTENIBLE

Etiquetas ambientales tipo I.
NTC 5871:2011

corona

FICHA AMBIENTAL GRIFERÍA

Regadera Liquid



NO.	REGADERA NOGAL CON BRAZO 434505551	NOMBRE	MATERIAL	ACABADO
1	1	Arandela	EPDM	Natural
2	1	Regulador de flujo	POM	Natural
3	1	Junta de bola	ABS	Cromado
4	1	O-ring	POM	Natural
5	1	Tuerca	ABS	Cromado
6	1	Arandela	EPDM	Natural
7	1	Tornillo	SS304	Natural
8	1	Cuerpo	ABS	Cromado
9	1	Tpk	TPR	Natural
10	1	Inserto regadera	Latón	Natural
11	1	Cubierta sello	ABS	Natural
12	1	Cubierta decorativa	ABS	Cromado
13	1	Brazo regadera 254 mm	SS201	Cromado
14	1	Escudo regadera	SS304	Cromado

OTRAS RESINAS ABS, NYLON + FIBRA DE VIDRIO, PMMA, POM SANTOPRENE			POLIETILENO DE BAJA INTENSIDAD Bolsas plásticas, Bolsas de superlón		
---	--	--	--	--	--



Los productos y componentes de las griferías para lavamanos, lavaplatos, duchas y accesorios para baños y cocinas se elaboran con materiales que no son considerados peligrosos para el medio ambiente y salud. Estos son fabricados con materiales plásticos y/o metálicos que al finalizar su vida útil tienen un gran potencial de ser reciclados. Los materiales plásticos utilizados son polipropileno, POM, ABS, acrílico, polietileno, poliestireno TPV, entre otros. Los accesorios que cuentan con componentes de caucho, si bien no son reciclables en su totalidad, no son considerados como residuos peligrosos y al finalizar su vida útil pueden disponerse como material inerte. Los materiales metálicos utilizados son aleaciones de cobre, acero y zinc las cuales pueden ser recicladas y no tienen características de peligrosidad para el ambiente y la salud. Todos los productos una vez termine su vida útil pueden ser dispuestos como residuos inertes separando adecuadamente sus componentes o partes. Los productos cromados o con otro tipo de recubrimiento metálico, son reciclables después de ser procesados y no son considerados peligrosos para el medio ambiente y salud. Los materiales plásticos empleados en los empaques de las griferías y accesorios como por ejemplo el polietileno y polipropileno son reciclables y son considerados como no peligrosos. Se recomienda revisar las disposiciones que al respecto tienen las empresas prestadoras del servicio de aseo de su ciudad.

Corona tiene un informe de Sostenibilidad corporativo anual que sigue los lineamientos del GRI Sustainability Report. Puedes encontrarlo en el siguiente link: <https://empresa.corona.co/sostenibilidad>

[corona.co](https://www.corona.co)

LÍNEAS DE ATENCIÓN AL CLIENTE

COLOMBIA: Bogotá (601) 404 888 / Resto del país: 01 8000 5120304

CENTRO AMÉRICA: Panamá (507) 800 0202 / Guatemala (502) 18006240109 / Costa Rica (506) 4001 4966 / Nicaragua (505) 2249 5521 / Salvador (503) 2274 4620 / Honduras (504) 9441 1968 (Tegucigalpa) / Honduras (504) 9470 9391 (San Pedro Sula) / Ecuador 1800001065 / Perú 8005 4124 / México 01 800 705 1020

Correo de atención en Centro América: postventa@incesastd.com

Si usted desea ver nuestra línea completa de productos por favor ingrese a: [corona.co](https://www.corona.co)