

MESA MAX

Grifería lavamanos de mesa push Ref. MX1020001

- Accionamiento mediante botón amplio de tipo push suave de cierre automático que facilita el uso.
- Consumo de agua de 0.13l, por ciclo.
- Aireador oculto antivandálico e intercambiable con herramienta especial que facilita el mantenimiento.



INFORMACIÓN TÉCNICA / CARACTERÍSTICAS

- Material: Latón.
- Unida de selle: Tipo Push.
- Contenido de Plomo: Máximo 2,5%.
- Longitud de espigo (rosca del cuerpo): 47,6 mm.
- Diámetro de conexión a acometida (manguera): 1/2 pulg. NPSM.

RECUBRIMIENTOS (ACABADOS)

- Resistente a la corrosión, pelado y decoloración por agua.
- Resistente al efecto de jabones y limpiadores de tocador.
- Recubrimientos no tóxico.
- Condición de servicio recomendada, uso doméstico.

PRESIÓN DE SERVICIO

- Presión de trabajo máxima recomendada: 5,5 bar (80 psi).
- Presión mínima recomendada: 1 bar (14,5 psi).
- Presión al estallido: Soporta una presión estática de 500 por un (1) min.

TEMPERATURA DE USO

Exclusivo para agua fría.

CAPACIDAD DE FUNCIONAMIENTO

- Fuerza axial a la manija: No se desarma con una fuerza mínima de 45 Nm.
- Tipo de rosca de acometida: 1/2 pulg. NPSM.
- Capacidad de flujo ó caudal: 195 mililitros por ciclo promedio real (60 psi).
- Vida útil del cartucho o unidad de cierre: 150.000 por Norma.
- Tiempo de selle por ciclo: 8 ± 1 seg.

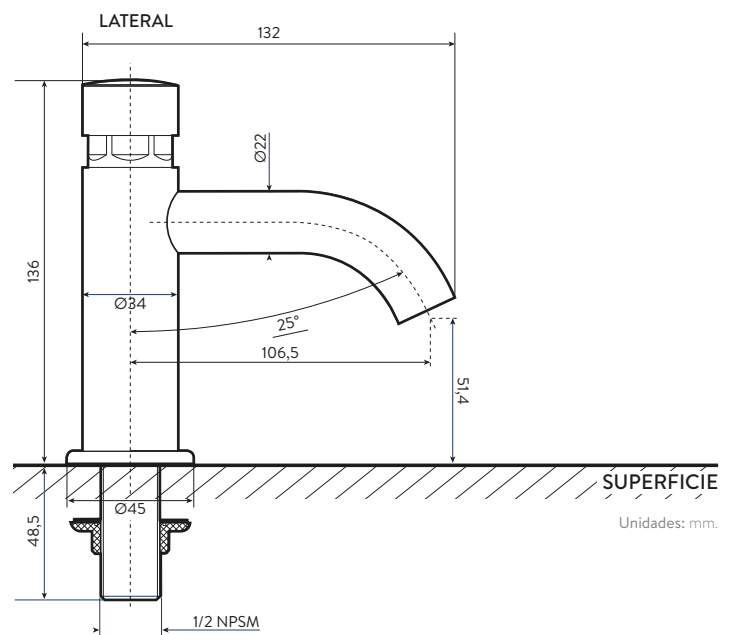


* Garantía de piezas y acabados otorgada para lugares públicos, en lugares industriales será de 1 año. Amplia red de técnicos propios y autorizados en todo el país para brindar servicio técnico post-venta. AMPLIO STOCK DE REPUESTOS GENUINOS

LÍNEA DE ATENCIÓN **01 8000 5120 30**

Si usted desea ver nuestra línea completa de productos por favor ingrese a: corona.co

PLANO TÉCNICO



Unidades: mm.

Estas dimensiones son nominales y están sujetas a cambios sin previo aviso.

Disponible en acabado:

Cromado

Repuestos:

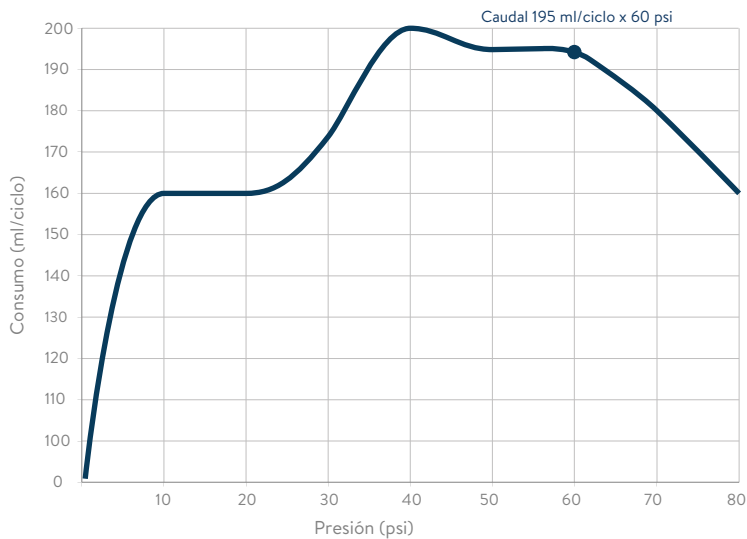
- Unidad tipo Push
- Aireador

corona

MESA MAX

Grifería lavamanos de mesa push

DIAGRAMA DE CAUDAL



CUIDADOS Y LIMPIEZA

Los acabados superficiales son aquellos que le imprimen una apariencia especial y estética a su producto y además le brindan protección. Para prolongar sus cualidades es vital que la limpieza profunda del producto se haga únicamente con agua y jabón suave y que en el secado y el brillo se utilice un paño de algodón limpio, dicha limpieza se recomienda 2 veces a la semana, y en zonas costeras a diario por la salinidad del ambiente. Por ningún motivo deben usarse elementos abrasivos, ácidos o disolventes para la limpieza del producto. Los acabados pueden variar su comportamiento en zonas costeras y/o en ambientes corrosivos.

- CORONA tiene un reporte de sostenibilidad corporativo que sigue los lineamientos del GRI Sustainability Report. www.corona.com.co/web/Files/Uploads/Corona/Home/Informe-Sostenibilidad-2012/
- CORONA certifica que este producto no contiene sustancias de alto riesgo según las listas REACH Authorization o REACH Candidate de el ECHA- European Chemicals Agency.
- CORONA certifica que las partes metálicas de este producto pueden ser recicladas y reincorporadas a procesos productivos al final de la vida útil del producto.