

Monocontrol Inna Media Mate Black

Ref. NN1010001

La grifería de lavamanos monocontrol media Inna Mate Black, ha sido diseñada para trabajar en perfecta armonía con el espacio; inspirada en las necesidades del consumidor latinoamericano dando como resultado un producto robusto y funcional.

- Sistema aireador que genera un chorro de agua espumoso y agradable al tacto.
- Grifería Lavamanos para uso de mezcla de agua (Caliente-fría)
- Recubrimiento lacado de última tecnología con un proceso de triple capa para asegurar una mayor adherencia y mejor resistencia a la corrosión
- Con mayor resistencia mecánica a la presión del agua.



RECUBRIMIENTOS (ACABADOS)

Producto para uso doméstico.
Resistente a la corrosión, pelado y decoloración por agua.
Recubrimiento no tóxico.

PRESIÓN DE SERVICIO

Presión mínima recomendada: 20 psi
Presión máxima recomendada: 125 psi

CARACTERÍSTICAS GENERALES

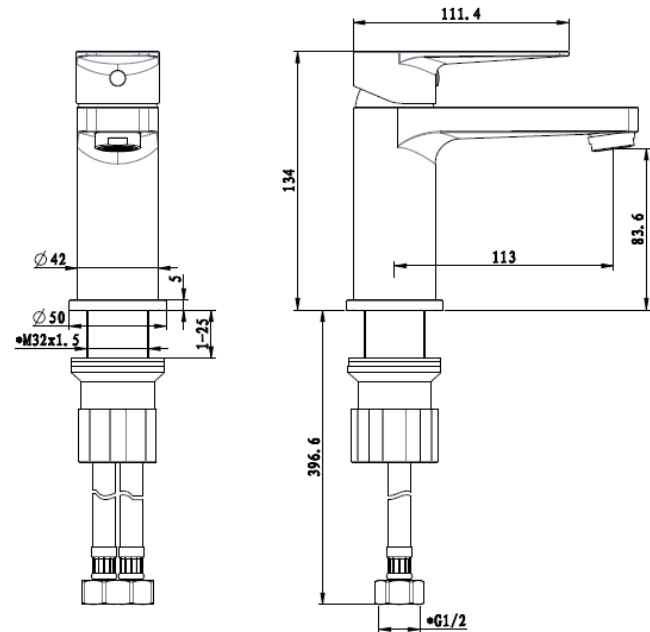
Material: Metálico
Acabado: Mate Black
Peso Neto: 1,07 kg
Dimensiones producto (H x W x L): 134 mm X 113 mm X 42 mm

CAPACIDAD DE FUNCIONAMIENTO

Temperatura de uso mínima: 5 °C
Temperatura de uso máxima: 71 °C
Capacidad de flujo a 80 PSI: 5,975 L/min
Vida útil o desgaste (unidad): 500.000 Ciclos
Vida útil o desgaste (junta de bola regadera):

PLANOS TÉCNICOS

Unidades: mm.
Estas dimensiones son nominales y están sujetas a cambios sin previo aviso.



AHORRO
DE AGUA



SERVICIO
TÉCNICO



AÑOS DE
GARANTÍA

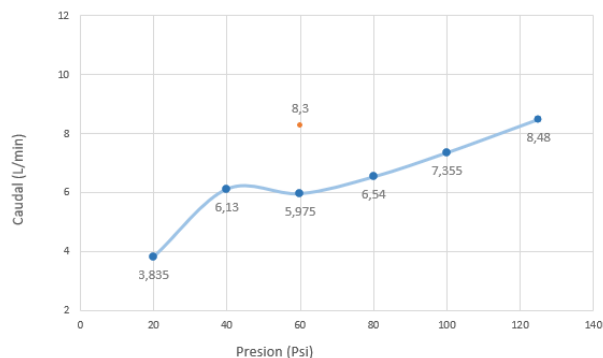


AÑOS DE
GARANTÍA

corona

Monocontrol Inna Media Mate Black

DIAGRAMA DE CAUDAL



*Las presiones y caudales indicados pueden variar de acuerdo a la instalación.

REQUISITO DE NORMA:
NTC No. 1644

Presión (psi)	Caudal (L/min.)	Máx./Mín.
60	8,3 L/mi	Máximo

Presión (psi)	Caudal Prom. (L/min.)
20	3,83
40	6,13
60	5,97
80	6,54
100	7,35
125	8,48

PROMEDIO MUESTRA GRIFERÍA

REPUESTOS

LÍNEAS DE ATENCIÓN AL CLIENTE

Colombia	018000512030	Honduras (Tegucigalpa)	504-97670821
Bogotá	4048884	Honduras (San Pedro Sula)	504-94826710
Panamá	507-8000202	México (Directo)	81-81252000
Guatemala	502-18006240109	México (LADA sin costo)	0180007051020
Costa Rica	506-40014966		
Nicaragua	505 - 22495521		
El Salvador	503-22744620		

Si usted desea ver nuestra línea completa de productos por favor ingrese a: corona.co

CUIDADOS Y LIMPIEZA

Los acabados superficiales son aquellos que le imprimen una apariencia especial y estética a su producto y además le brindan protección. Para prolongar sus cualidades es vital que la limpieza profunda del producto se haga únicamente con agua y jabón suave y que en el secado y el brillo se utilice un paño de algodón limpio; dicha limpieza se recomienda 2 veces a la semana y en zonas costeras a diario por la salinidad del ambiente. Por ningún motivo deben usarse elementos abrasivos, ácidos o disolventes para la limpieza del producto. Los acabados pueden variar su comportamiento en zonas

- CORONA tiene un reporte de sostenibilidad corporativo que sigue los lineamientos del GRI Sustainability Report. <http://www.corona.co/nuestra-empresa/corona-sostenible>.
- CORONA certifica que este producto no contiene sustancias de alto riesgo según las listas REACH Authorization o REACH Candidate de el ECHA- European Chemicals Agency.
- CORONA certifica que las partes metálicas de este producto pueden ser recicladas y reincorporadas a procesos productivos al final de la vida útil del producto.

PRESENTACIÓN COMERCIAL

Caja