

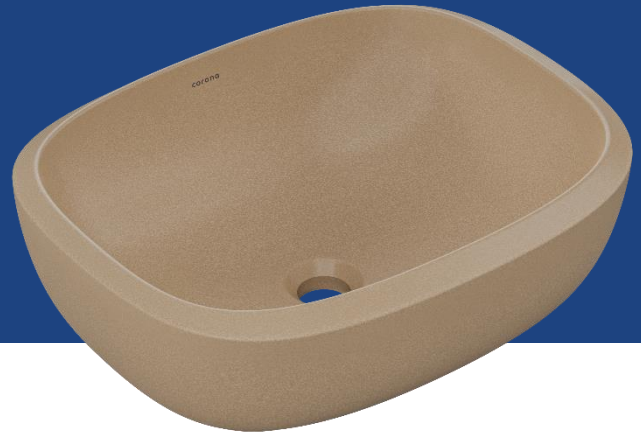
CASCADE DUNA

Lavamanos vessel en porcelana sanitaria

Ref. O12902021

La línea Cascade nace a partir de la propuesta de CORONA de entregar un diseño amigable, sorprendente, que busca facilitar la tareas y funciones del espacio del baño a nuestros consumidores, su diseño se inspira en la caída del agua, por lo tanto, su forma es fluida, pero con una mezcla de robustez que hace de la línea CASCADE un producto funcional, altamente resistente brindando mayor comodidad en su uso. los lavamanos vessel de esta línea se caracterizan por sus Pozos amplios de 46cm y profundidad de 14cm que permite mayor comodidad al realizar diferentes actividades cotidianas, además de minimizar el salpique al momento del uso. Cuenta con un acabado artesanal, por lo que permite tener una pieza única para dar ese toque personalizado al baño.

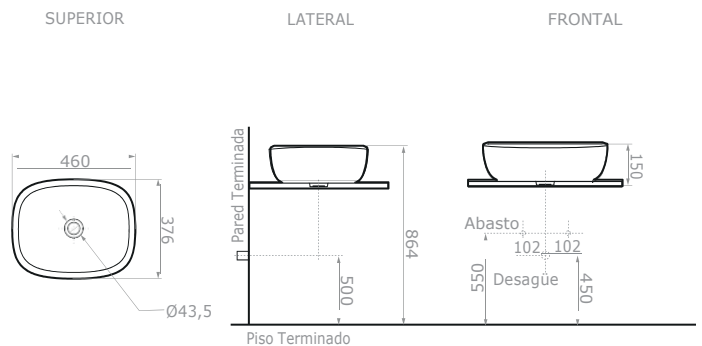
- Diseño guiado por la forma y la función.
- Acabado artesanal, que te permitirá tener una pieza única.
- Tecnología AQUAFLOW®[®], superficie homogénea que impide la acumulación de agua y residuos.
- Tecnología COVERGLOSS®[®], alta resistencia al rayado y a cambios de temperatura.



REFERENCIA DESCRIPCIÓN PESO APROX.

O12902021	Lavamanos vessel en porcelana sanitaria.	9,5 kg
-----------	--	--------

PLANOS TÉCNICOS



Unidades: mm.

Estas dimensiones son nominales y están sujetas a cambios sin previo aviso.

CARACTERÍSTICAS GENERALES

Material	Porcelana sanitaria
Dimensiones generales del producto	5,9" x 14,8" x 18,1" (15,1 cm x 37,6 cm x 46 cm)
Dimensiones generales del Producto empacado	6,6" x 15,5" x 18,8" (17 cm x 39,5 cm x 48 cm)
Dimensiones generales del pozo	5" x 13,1" x 16,3" (12,8 cm x 33,5 cm x 41,6 cm)
Diámetro del desagüe	1,7" (4,3 cm)
Peso neto aproximado	19,9 Lb (9 kg)
Peso bruto aproximado	21,3 Lb (9,7 kg)
Altura de instalación	34" (86,4 cm)



El desempeño y las especificaciones de este producto cumplen o exceden la norma ASME/ANSI A112.19.2.

Estas dimensiones son nominales y cumplen con las tolerancia admitidas por la norma: ASME/ANSI A112.19.2M.

AMPLIO STOCK DE REPUESTOS GENUINOS
COMPATIBILIDAD CON ELEMENTOS CORONA

Colores Disponibles:

Blanco	Barú
154 gris antiguo	Tatacoa
106 Arena	Pacífico
176 taupe	Páramo
Negro mate	Duna
Negro brillante	



Si usted desea ver nuestra línea completa de productos por favor ingrese a: corona.co

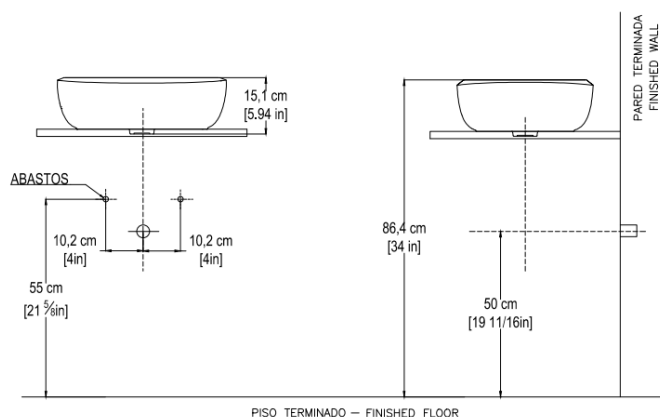
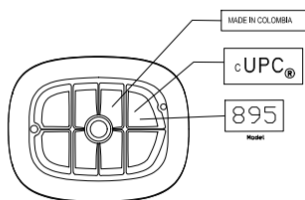
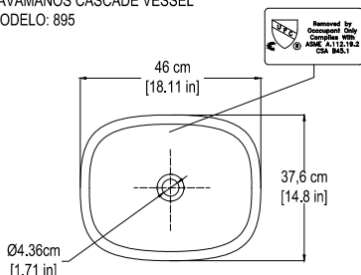
CASCADE VESSEL DUNA

Lavamanos vessel en porcelana sanitaria

Ref. 012902021



LAVAMANOS CASCADE VESSEL
MODELO: 895



CUIDADOS Y LIMPIEZA

- Para la limpieza, utilice un detergente suave como jabón líquido de PH neutro y agua tibia.
- No utilice limpiadores abrasivos que puedan rayar u opacar la superficie.
- No use limpiadores que contengan CLORO, este químico puede causarle daños a la pieza.
- Siempre pruebe la solución de limpieza en un área oculta antes de aplicarla a toda la superficie.
- Limpie con un trapo y enjuague completa e inmediatamente con agua después de aplicar limpiadores.
- Enjuague y seque las superficies cercanas que se hayan rociado.

Garantía Limitada de por vida CORONA

- CORONA tiene un reporte de sostenibilidad corporativo que sigue los lineamientos del GRI Sustainability Report. www.corona.com.co/web/Files/Uploads/Corona/Home/Informe-Sostenibilidad-2012/
- CORONA certifica que este producto no contiene sustancias de alto riesgo según las listas REACH Authorization o REACH Candidate de el ECHA- European Chemicals Agency.
- CORONA certifica que las partes metálicas de este producto pueden ser recicladas y reincorporadas a procesos productivos al final de la vida útil del producto.

corona.co

