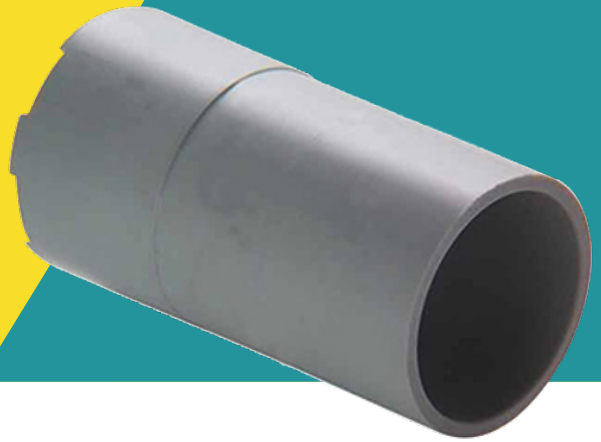


REPUESTOS PORTA ESCUDO

REF. 013520001

El PORTAESCUDO DH UNIV ha sido diseñado cubrir el cartucho cerámico.

- Ubicado en el cartucho cerámico.
- repuesto genérico para grifería de duchas.



RECUBRIMIENTOS (ACABADOS)

- Resistente a la corrosión, pelado y decoloración por agua.
- Recubrimientos no tóxicos.
- Productos para uso doméstico.
- Tipo de activo: Fijo.

PRESIÓN DE SERVICIO

- Presión mínima recomendada: 20 psi.
- Presión máxima recomendada: 125 psi.

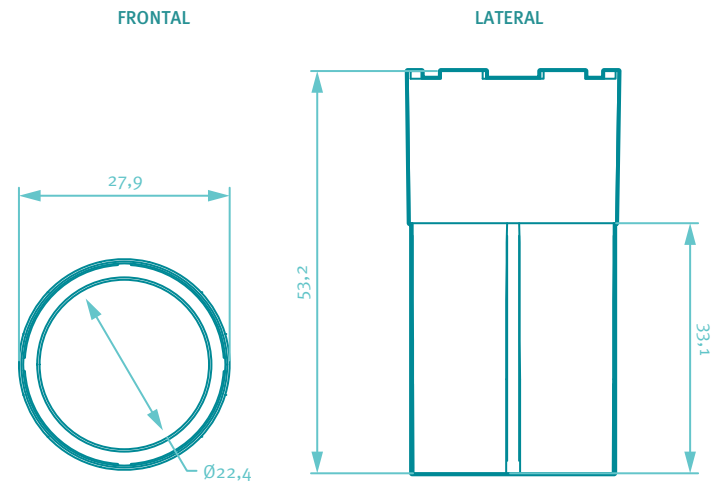
CARACTERÍSTICAS GENERALES

- Dimensiones generales de producto (H x W x L):
28 x 28 x 53 mm. / 1,1 x 1,1 x 2,1 pulg.
- Material: Plástico.
- Material específico: ABS.
- Peso neto aproximado: 11gr. / 0,02Lb.
- Peso bruto aproximado: 17gr. / 0,04Lb.

CAPACIDAD DE FUNCIONAMIENTO

- Temperaturas máxima de trabajo: 71 °C / 159,8 °F.
- Temperaturas mínima de trabajo: 5 °C / 41 °F.
- Capacidad de flujo estimada real a 80 Psi: 9,5 L/min.

PLANOS TÉCNICOS



Estas dimensiones son nominales y están sujetas a cambios sin previo aviso.

Unidades: mm.

Disponible en acabado:

Natural

CUIDADOS Y LIMPIEZA

Los acabados superficiales son aquellos que le imprimen una apariencia especial y estética a su producto y además le brindan protección. Para prolongar sus cualidades es vital que la limpieza profunda del producto se haga únicamente con agua y jabón suave y que en el secado y el brillo se utilice un paño de algodón limpio; dicha limpieza se recomienda 2 veces a la semana y en zonas costeras a diario por la salinidad del ambiente. Por ningún motivo deben usarse elementos abrasivos, ácidos o disolventes para la limpieza del producto. Los acabados pueden variar su comportamiento en zonas costeras y/o en ambientes corrosivos.



SERVICIO TÉCNICO
01 8000 51 20 30



CORONA Y GRIVAL
COMPATIBLES



GARANTÍA
5 AÑOS
GRIVAL

Amplia red de técnicos propios y autorizados en todo el país para brindar servicio técnico post-venta.

grival.com

GRIVAL