

REPUESTOS

CARTUCHO CERÁMICO

REF. GENERICO: 014690001 / PQTE X3: 014693331

El CARTUCHO CERAMICO CORTO IZQUIERDO ha sido diseñada para trabajar en perfecta armonía con el espacio; inspirada en las necesidades del consumidor latinoamericano dando como resultado un producto robusto y funcional.

- Cartucho con cierre de 90°.
- El cartucho abre girando hacia la derecha.



RECUBRIMIENTOS (ACABADOS)

- Resistente a la corrosión, pelado y decoloración por agua.
- Recubrimientos no tóxicos.
- Productos para uso doméstico.
- Tipo de activo: Fijo.

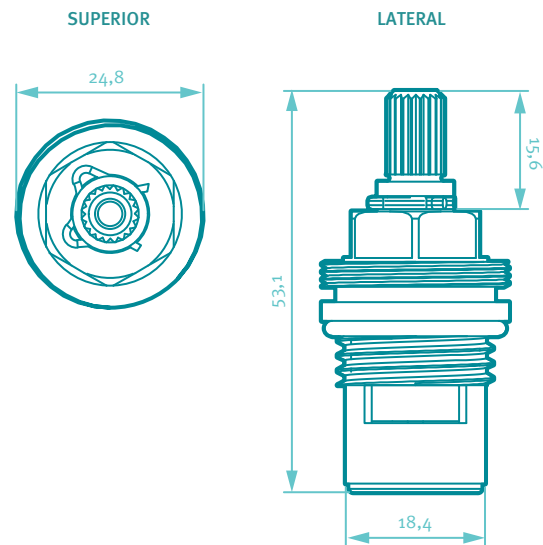
CARACTERÍSTICAS GENERALES

- Dimensiones generales de producto (H x W x L): 53 x 25 x 25 mm. / 2,1 x 1,0 x 1,0 pulg.
- Material: Metálico.
- Material específico: Latón.
- Peso neto aproximado: 106gr. / 0,23Lb.
- Peso bruto aproximado: 112gr. / 0,25Lb.
- Información del producto: <https://www.grival.com/repuestos-y-complementos/repuestos/cartucho-ceramico-izquierdo-corto>

CAPACIDAD DE FUNCIONAMIENTO

- Temperaturas máxima de trabajo: 71 °C / 159,8 °F.
- Temperaturas mínima de trabajo: 5 °C / 41 °F.
- Capacidad de flujo estimada real a 80 Psi: 9,5 L/min.

PLANOS TÉCNICOS



Estas dimensiones son nominales y están sujetas a cambios sin previo aviso.
Unidades: mm.

Disponible en acabado:

Natural

CUIDADOS Y LIMPIEZA

Los acabados superficiales son aquellos que le imprimen una apariencia especial y estética a su producto y además le brindan protección. Para prolongar sus cualidades es vital que la limpieza profunda del producto se haga únicamente con agua y jabón suave y que en el secado y el brillo se utilice un paño de algodón limpio; dicha limpieza se recomienda 2 veces a la semana y en zonas costeras a diario por la salinidad del ambiente. Por ningún motivo deben usarse elementos abrasivos, ácidos o disolventes para la limpieza del producto. Los acabados pueden variar su comportamiento en zonas costeras y/o en ambientes corrosivos.



**GARANTÍA
GRIVAL**



**SERVICIO TÉCNICO
01 8000 51 20 30**



**CORONA Y GRIVAL
COMPATIBLES**

Amplia red de técnicos propios y autorizados en todo el país para brindar servicio técnico post-venta.
grival.com

GRIVAL